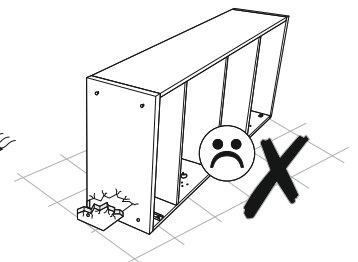
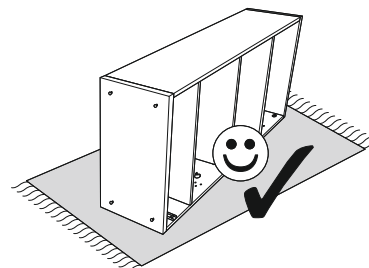
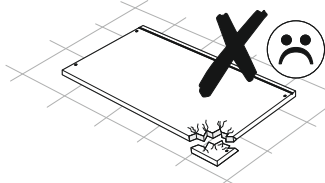
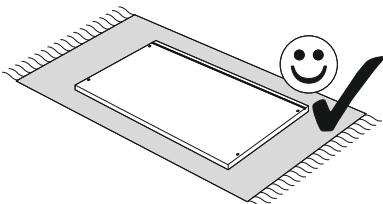
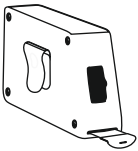
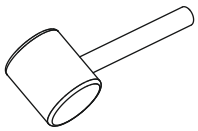
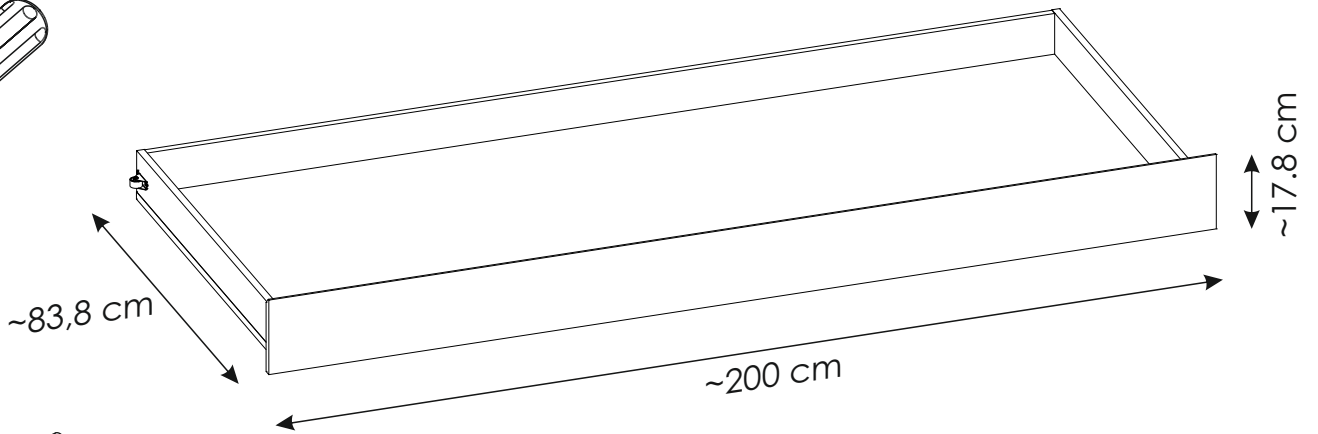
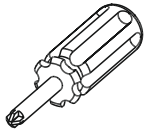
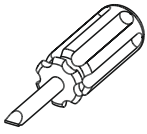
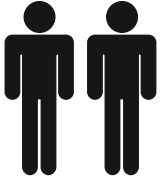
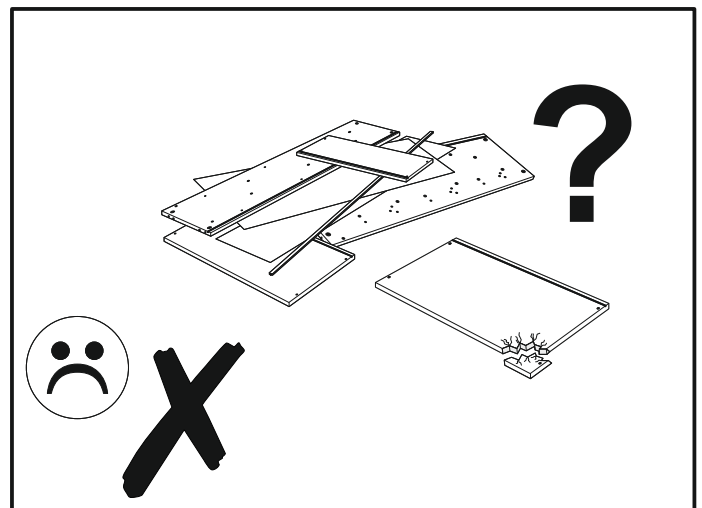
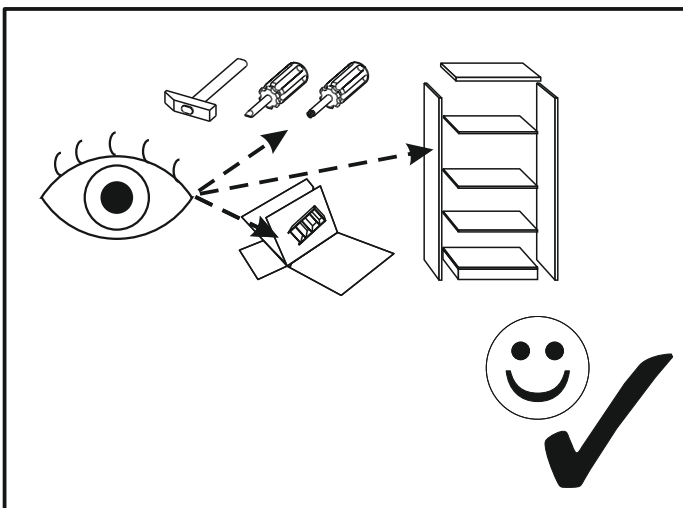
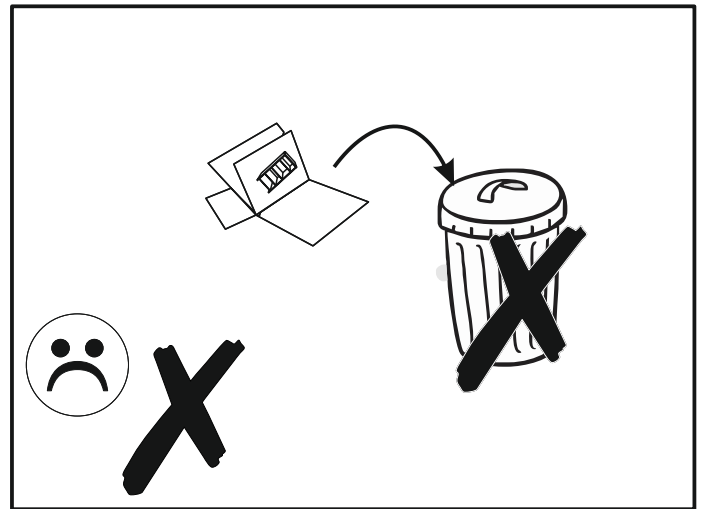
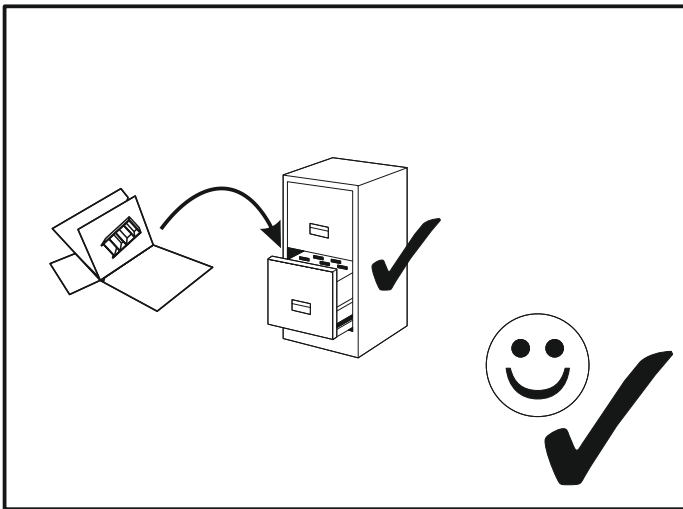
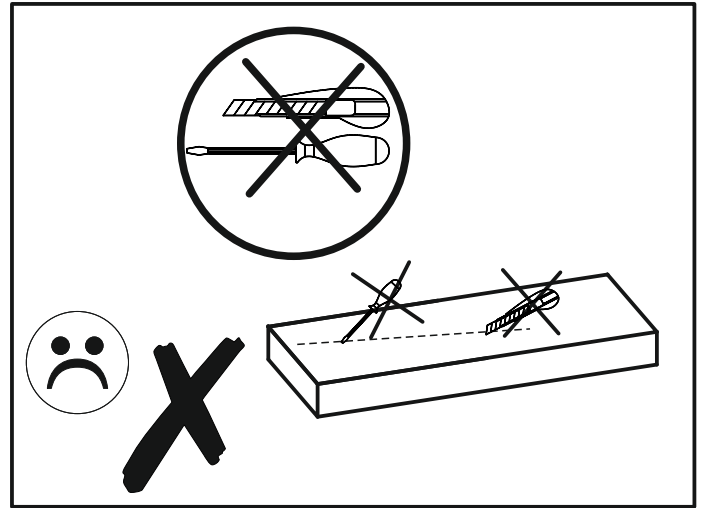
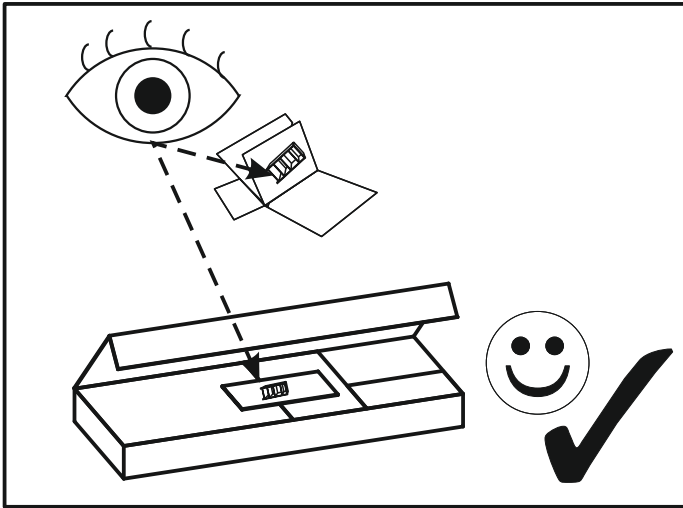


FRIZ09

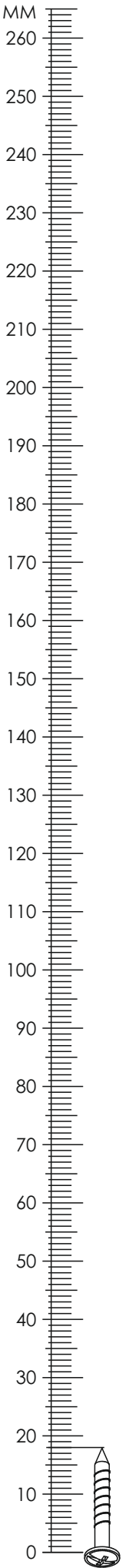


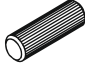
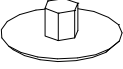

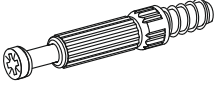



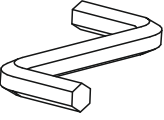
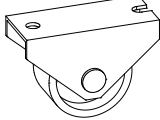
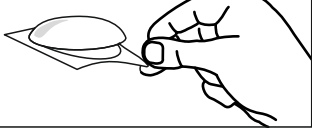
40 min



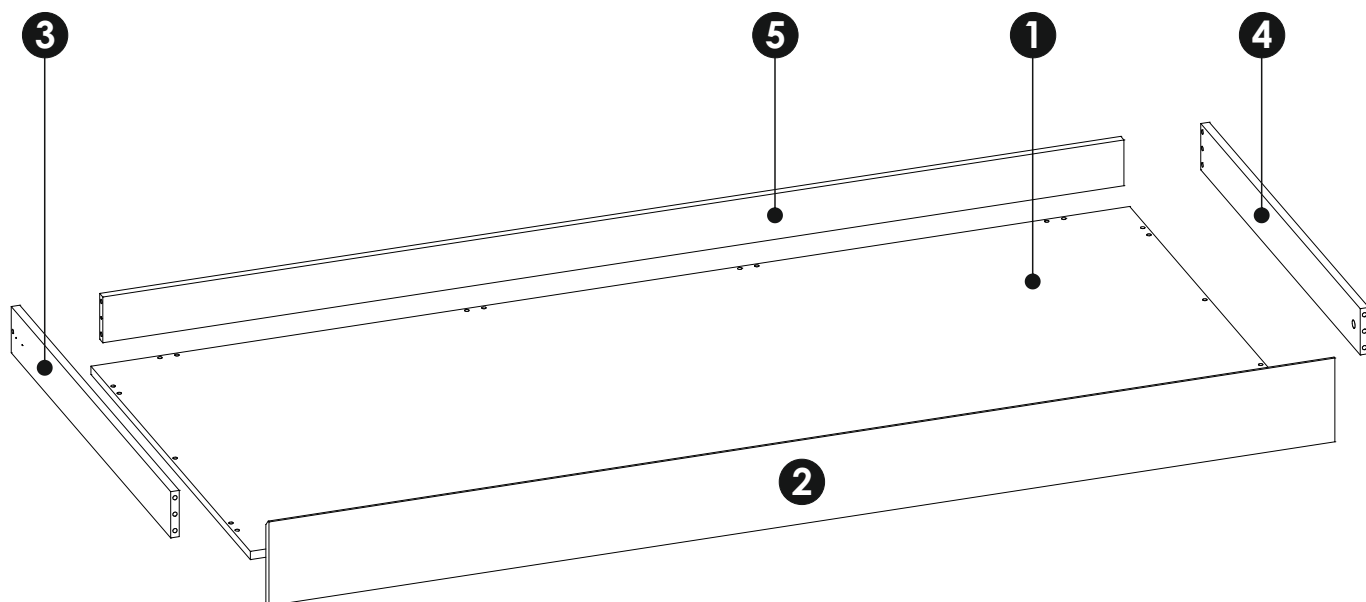
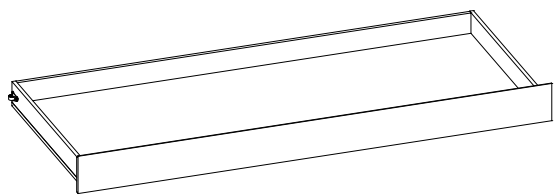


FRIZ09



A1 8 x 35 mm x20 	E0 Ø16 x2 	E1 15 x 12 mm x6 
F1 6 x 34 mm x6 	G0 x2 	G1 7 x 50 mm x12 
I0 3 x 13 mm x24 	M x1 	O5 x12 
R8 x4 		

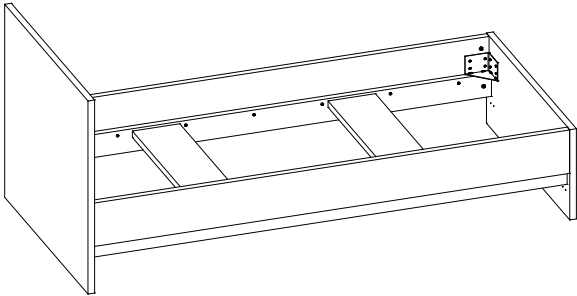
FRIZ09



1	1949	822	16	x1	1/1
2	2000	163	16	x1	1/1
3	822	90	16	x1	1/1
4	822	90	16	x1	1/1
5	1916	89	16	x1	1/1

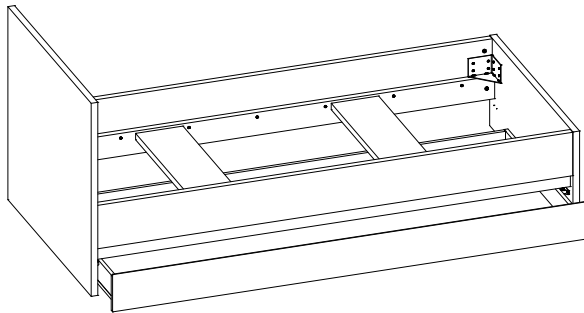
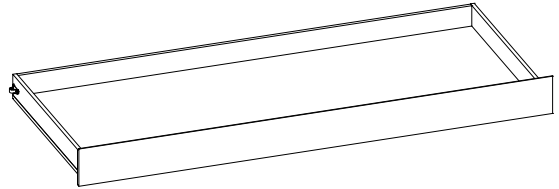
FRIZ09

FRIZ01

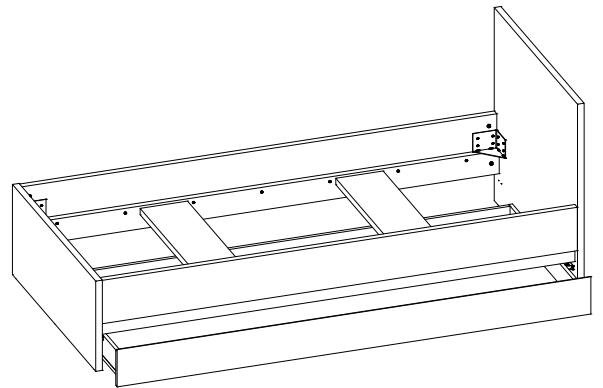


+

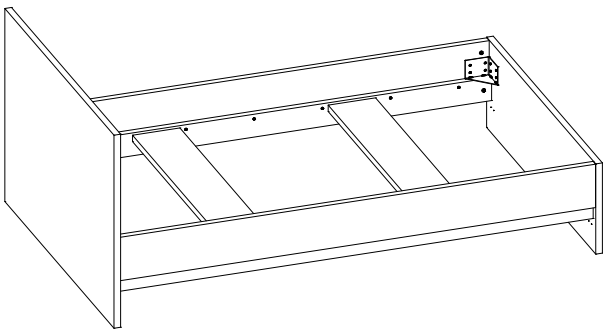
FRIZ09



A B

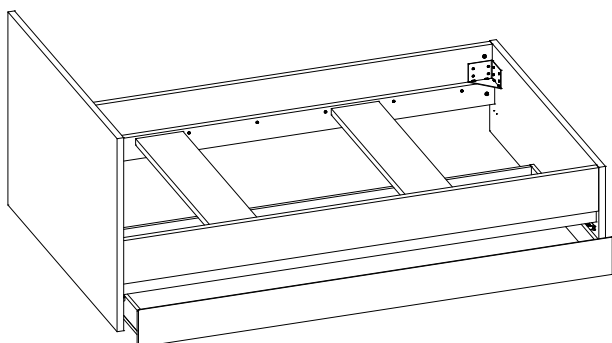
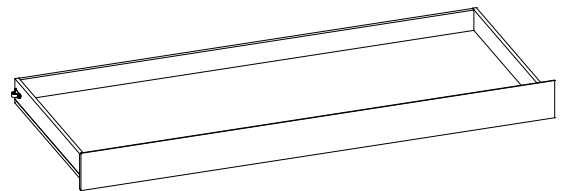


FRIZ02

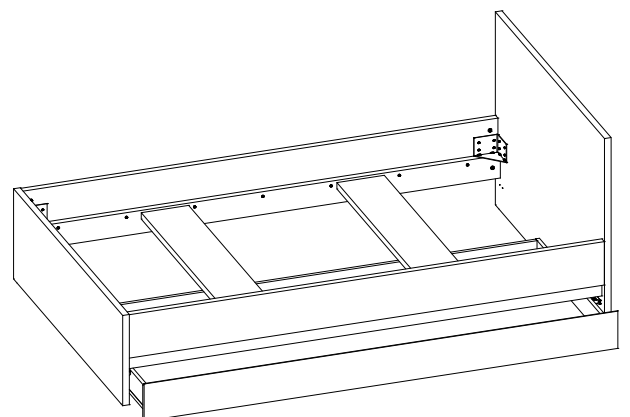


+

FRIZ09

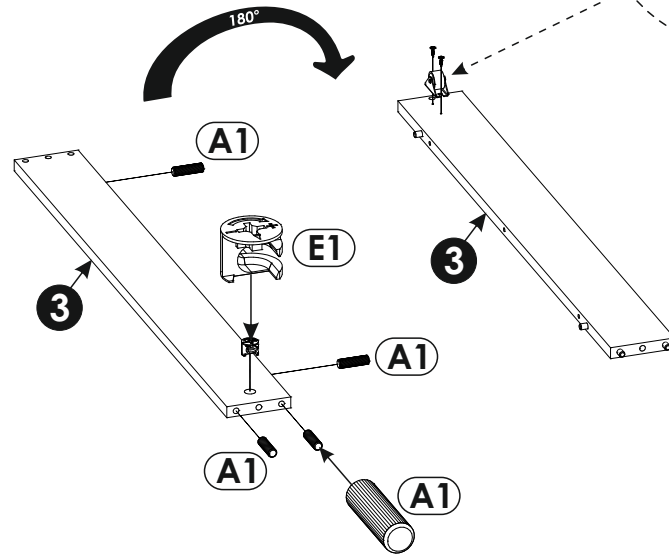
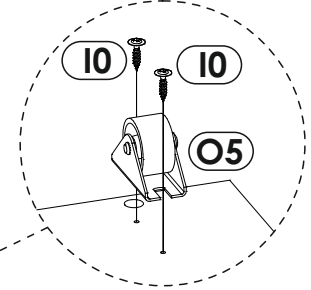
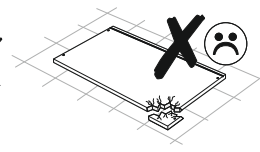
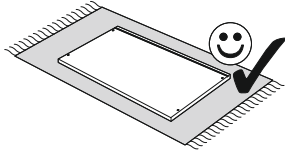


A B

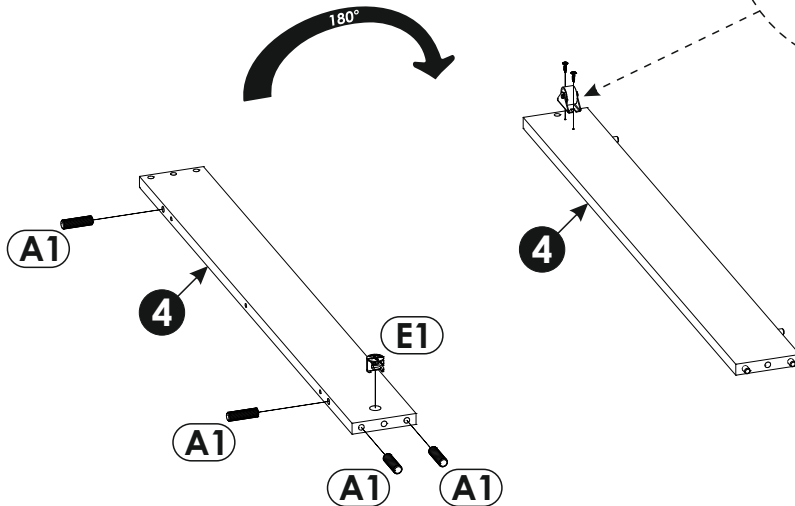
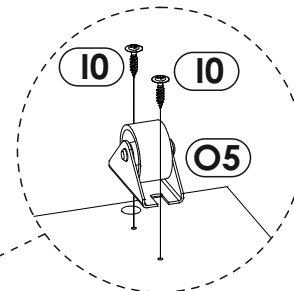
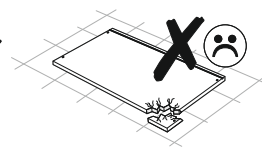
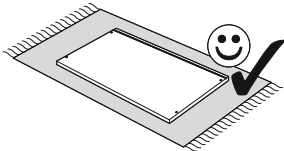




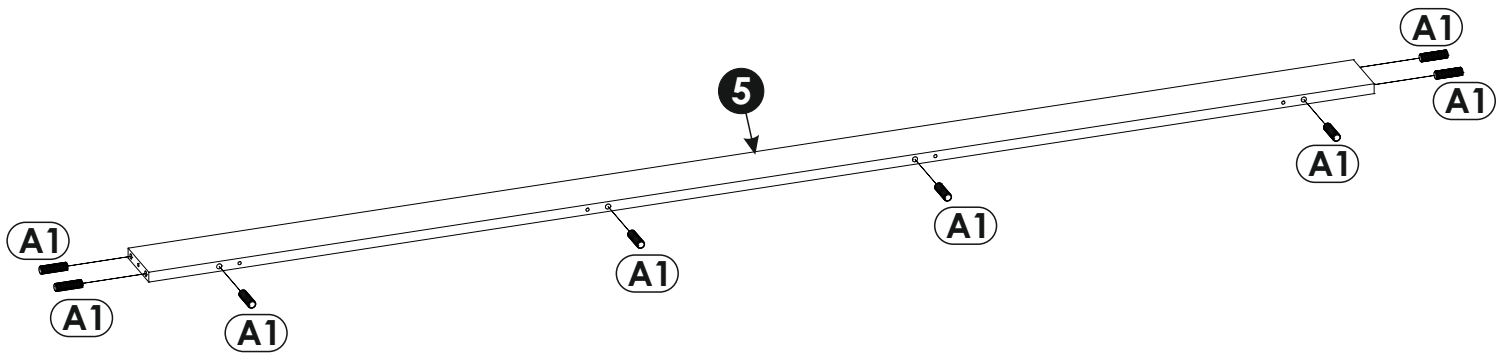
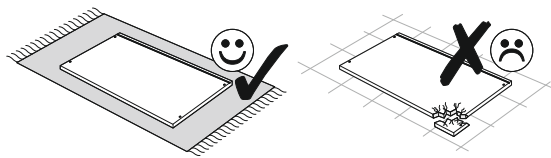
1 ▶



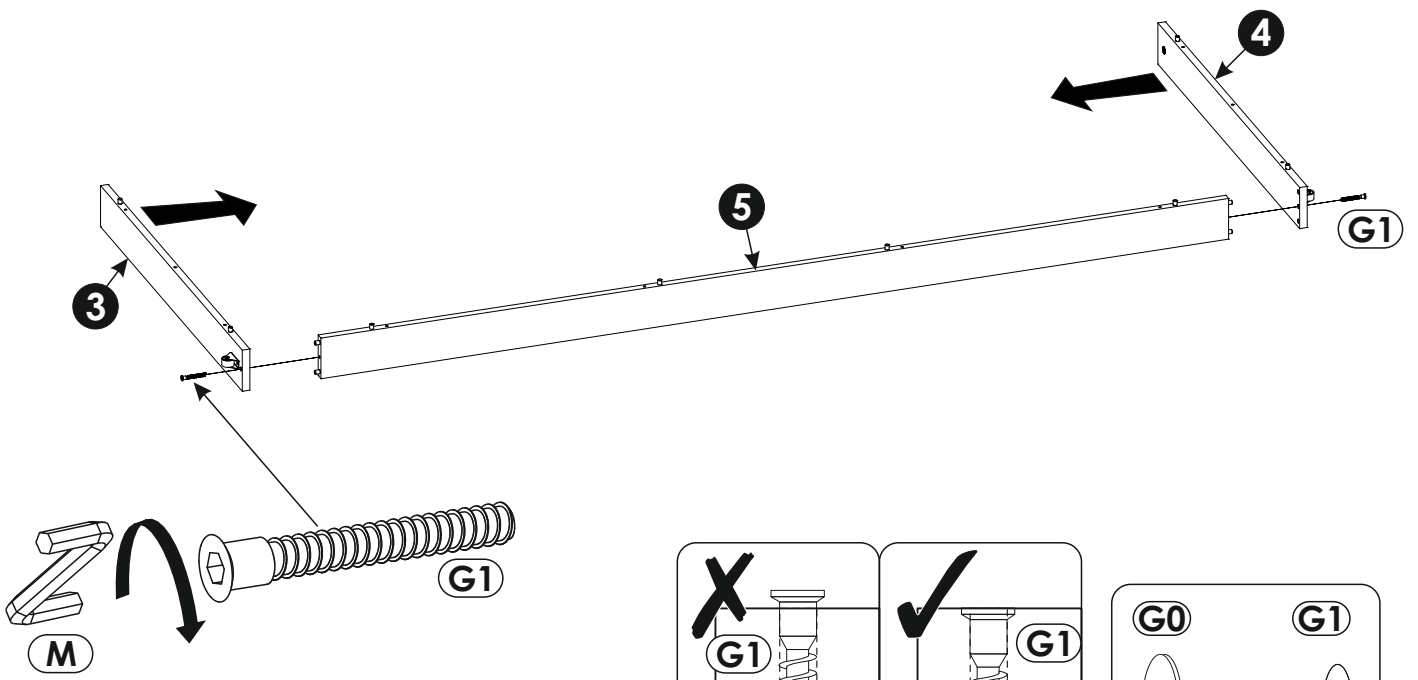
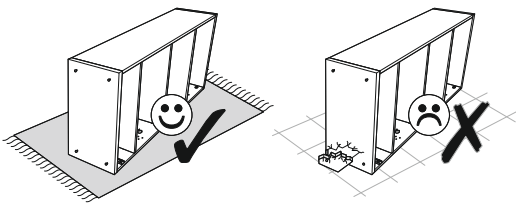
2 ▶

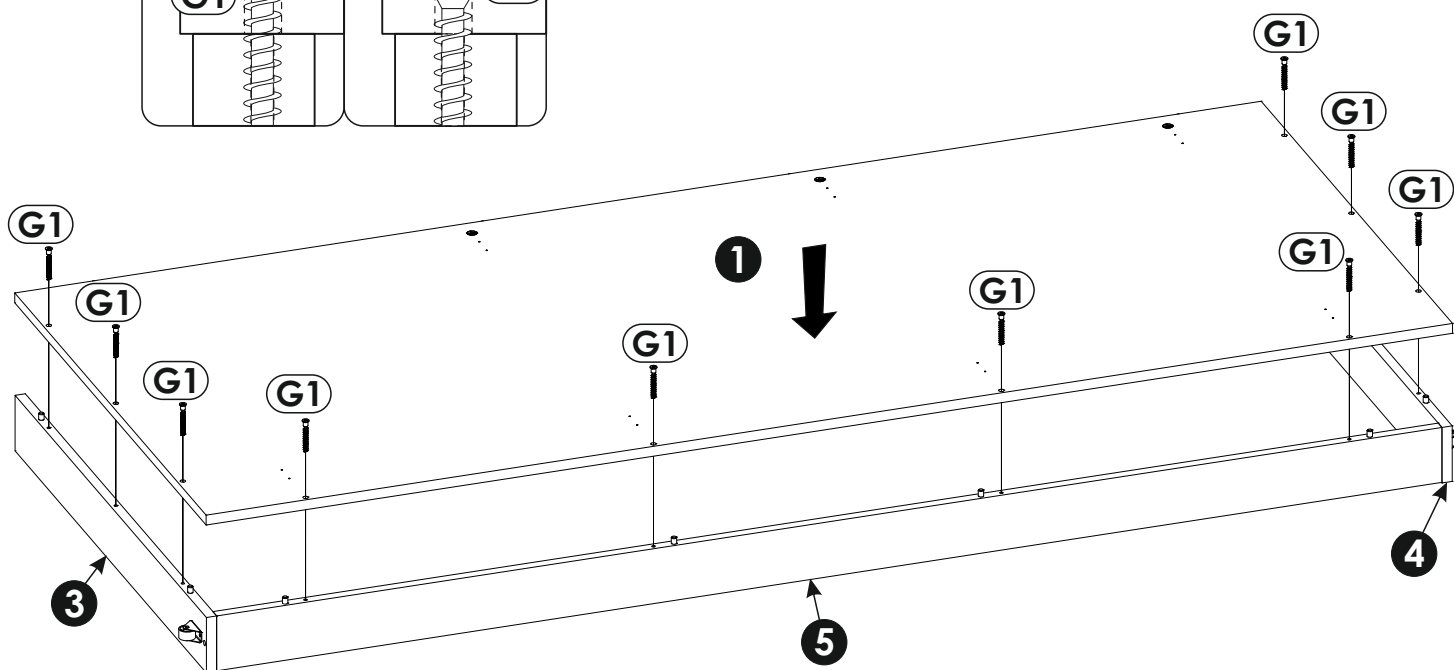
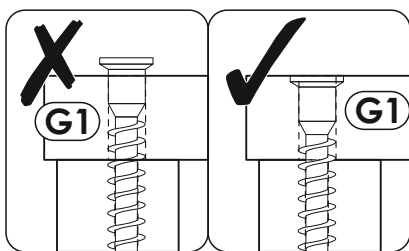
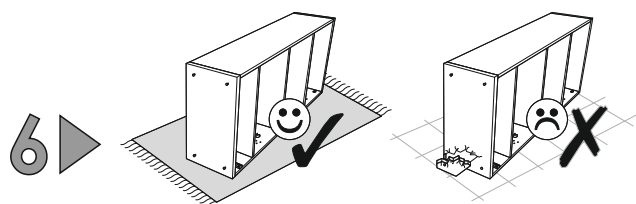
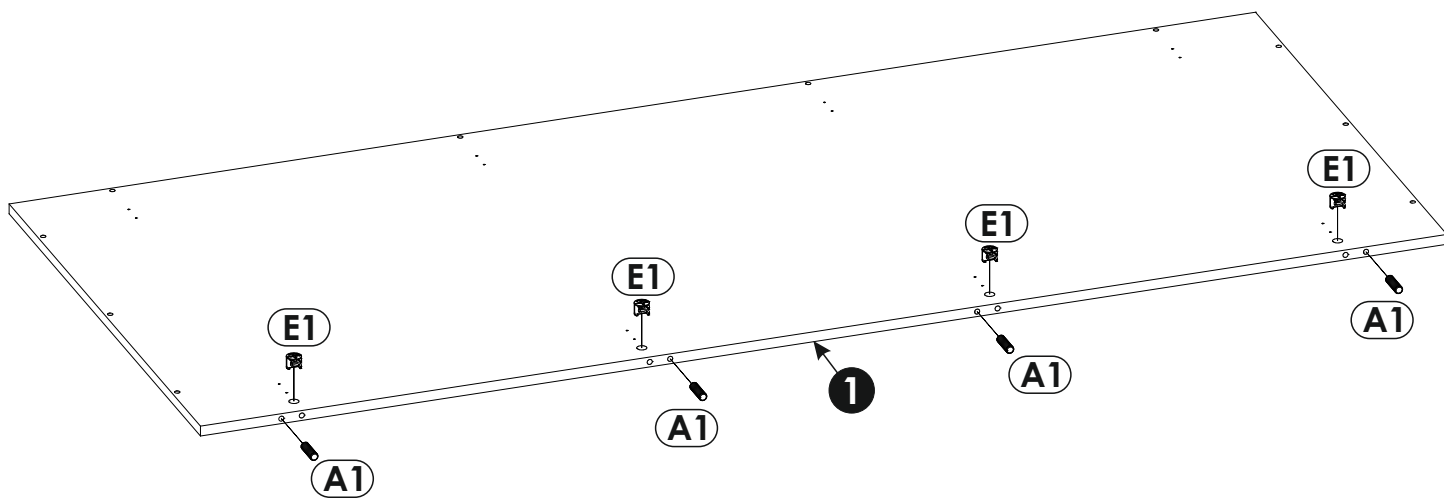
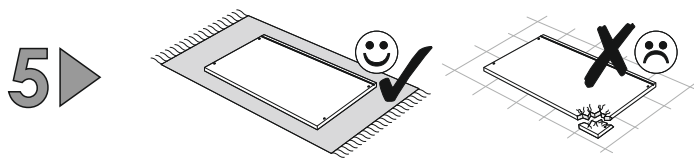


3 ▶

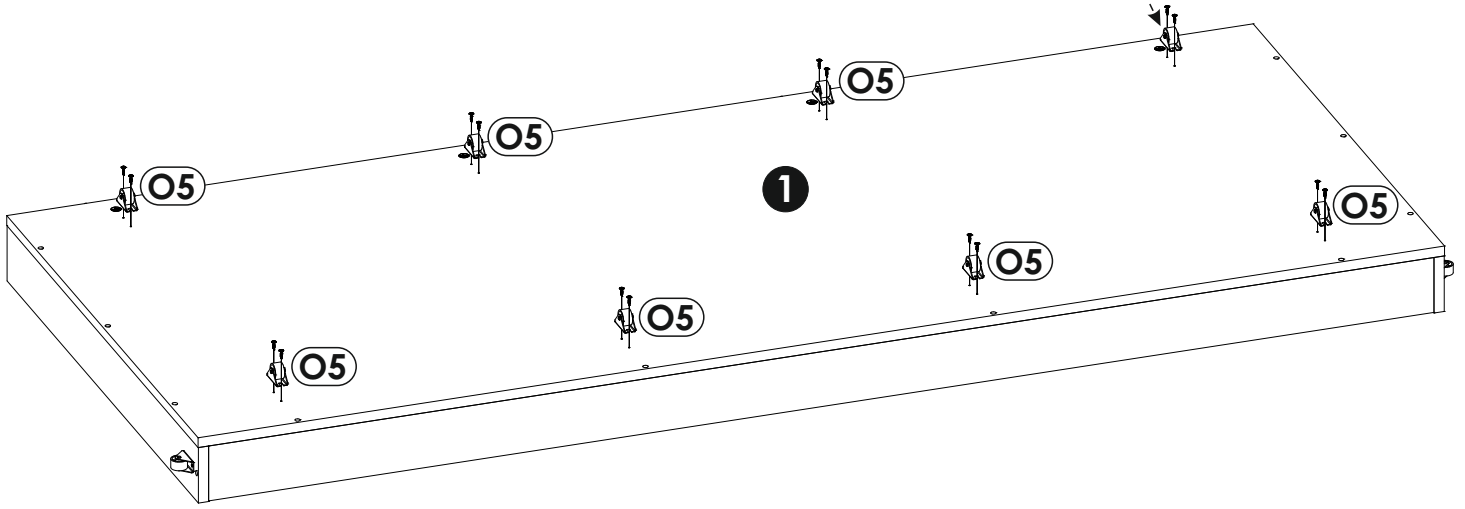
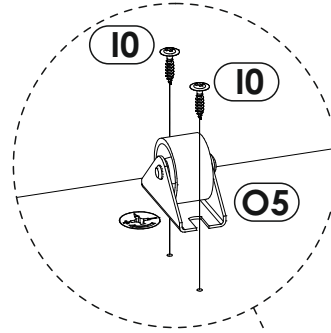
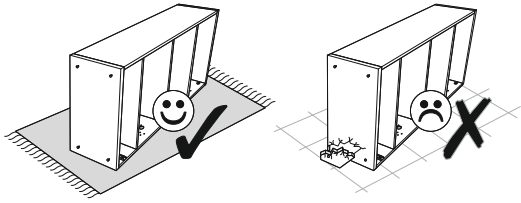


4 ▶

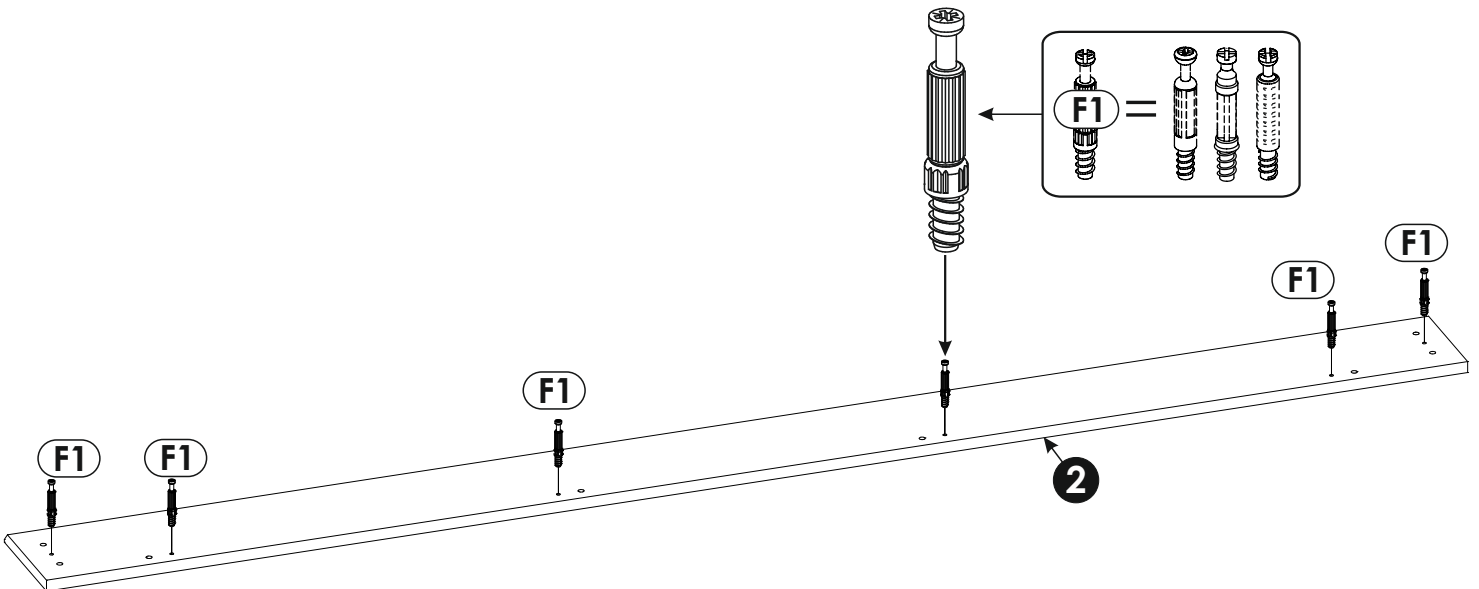
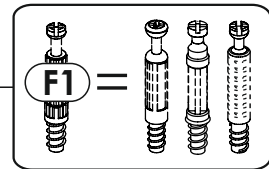
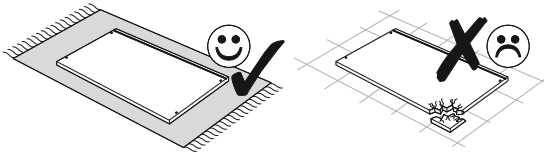




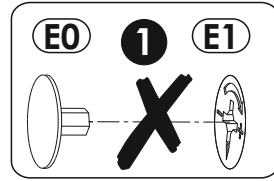
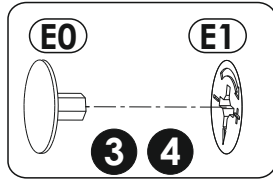
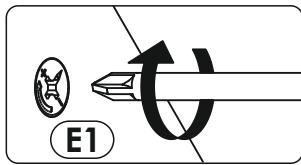
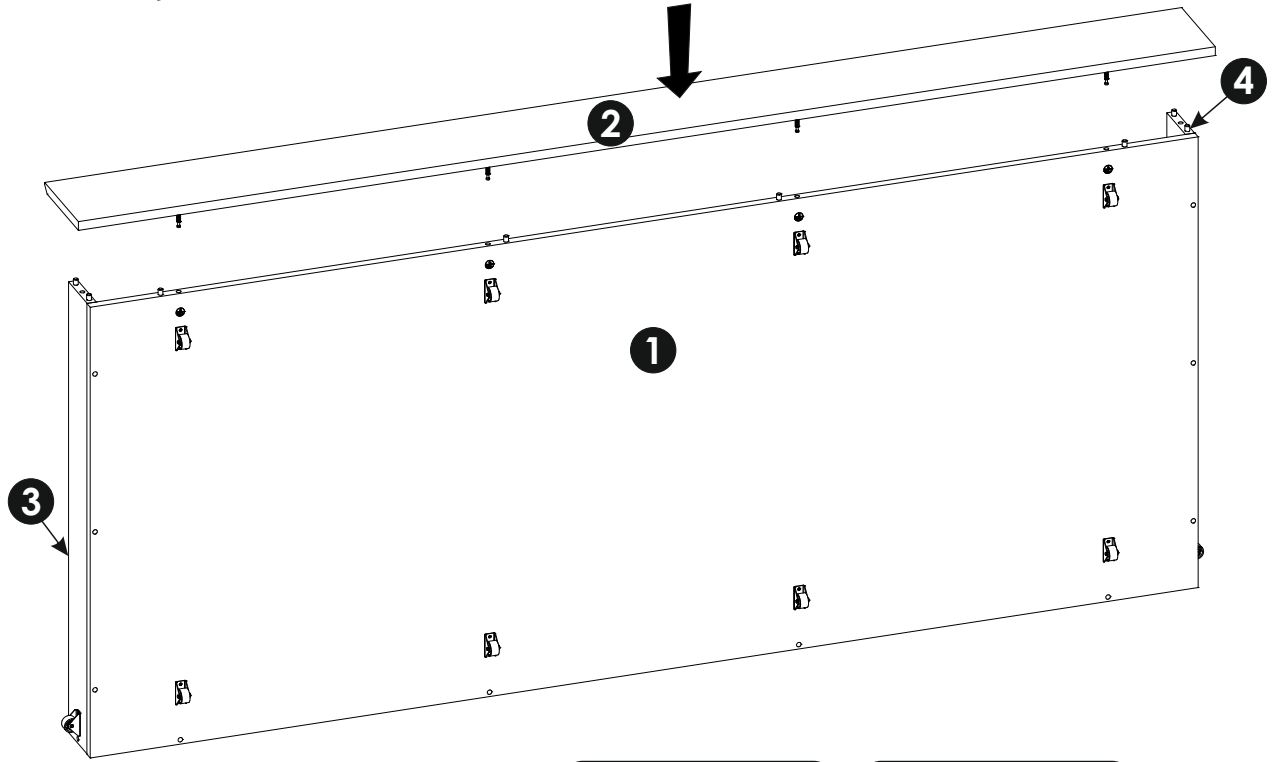
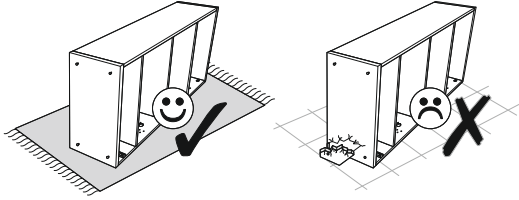
7



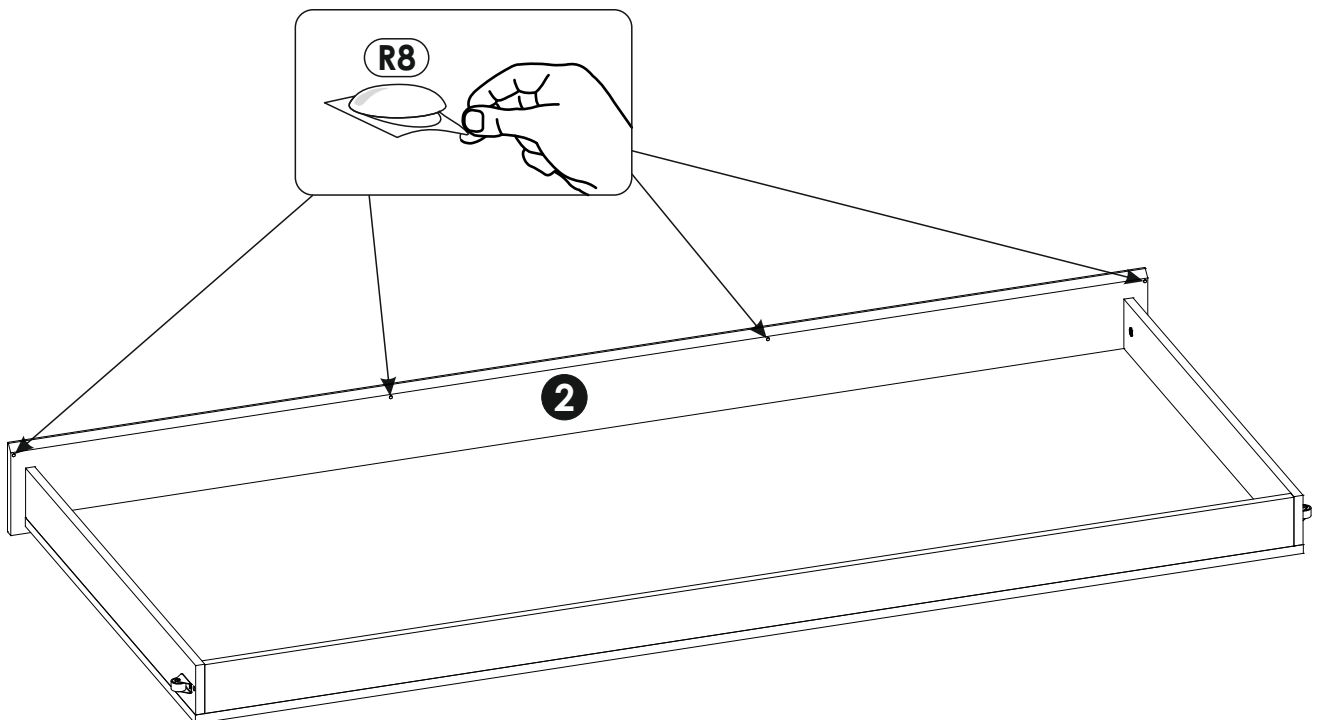
8

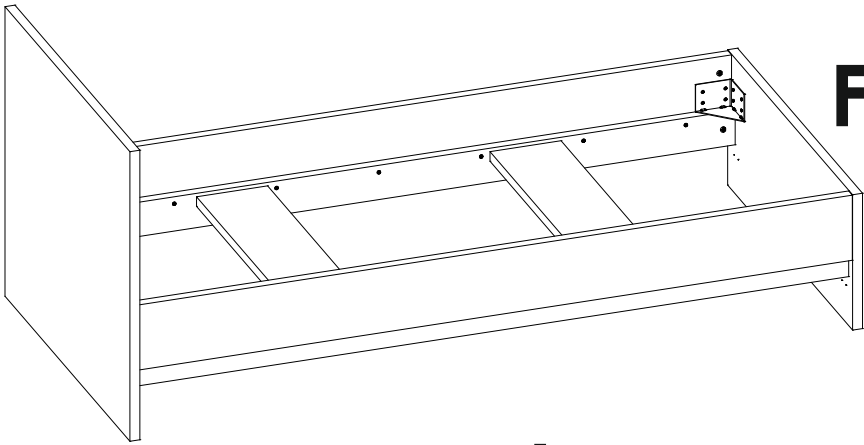


9 ▶



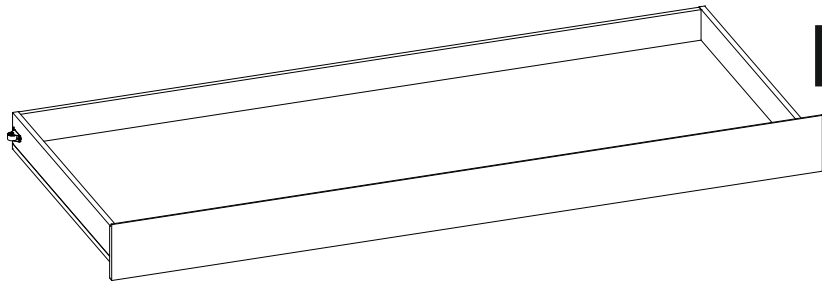
10 ▶



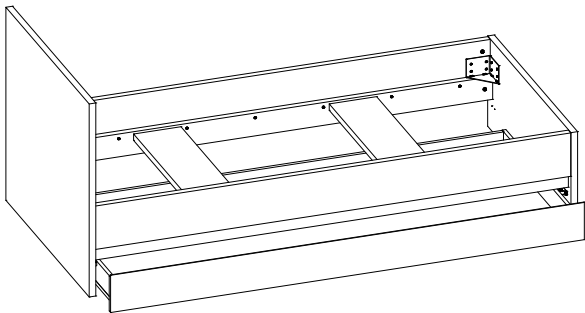


FRIZ01

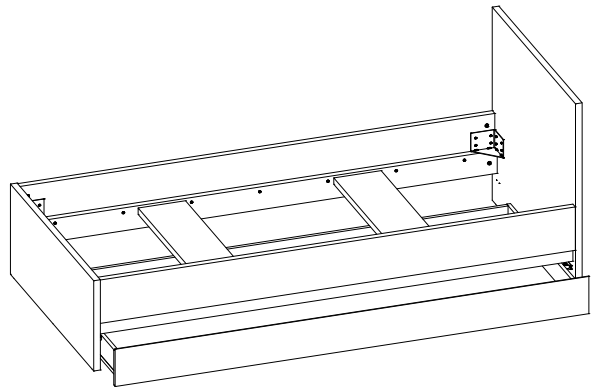
+



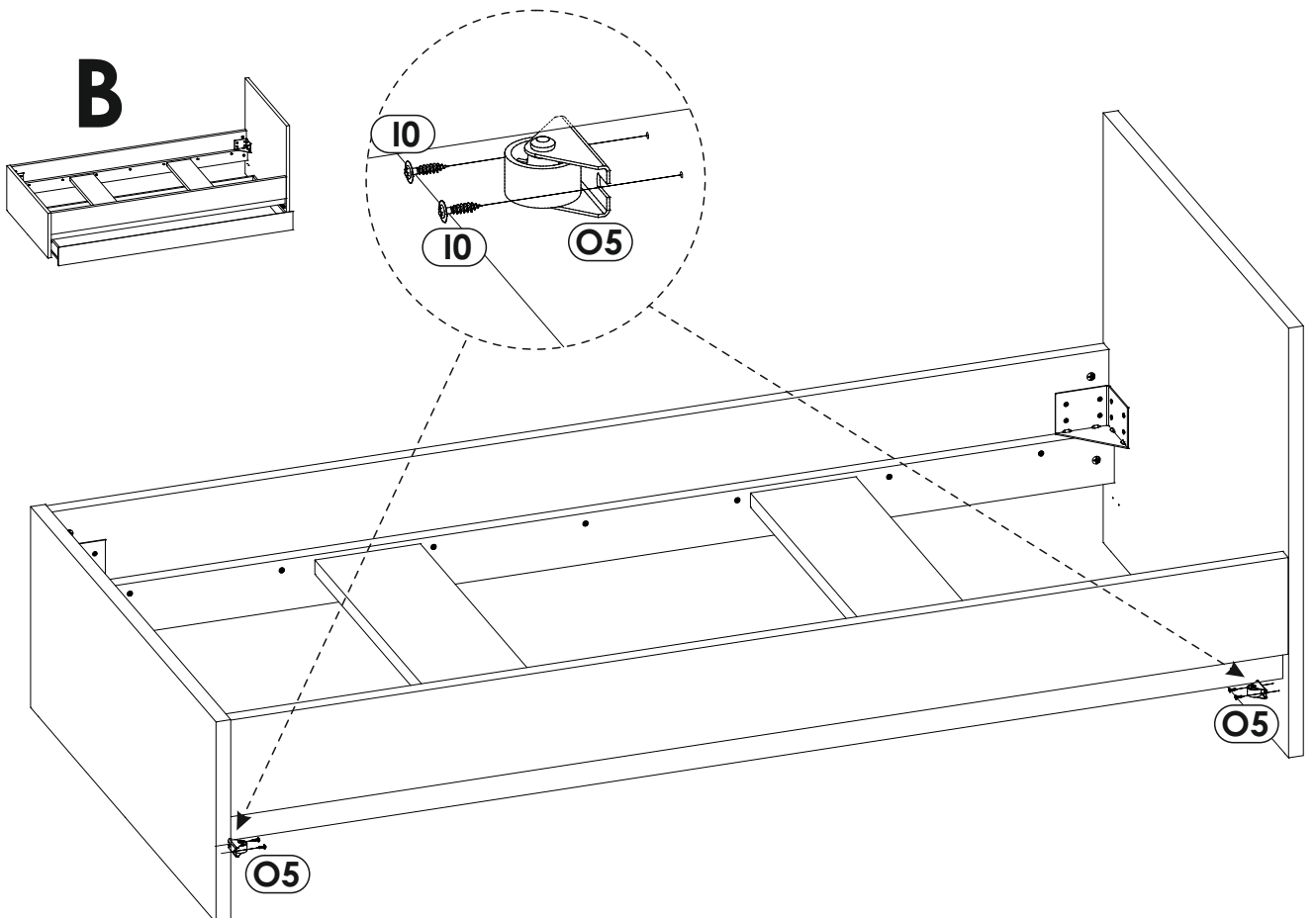
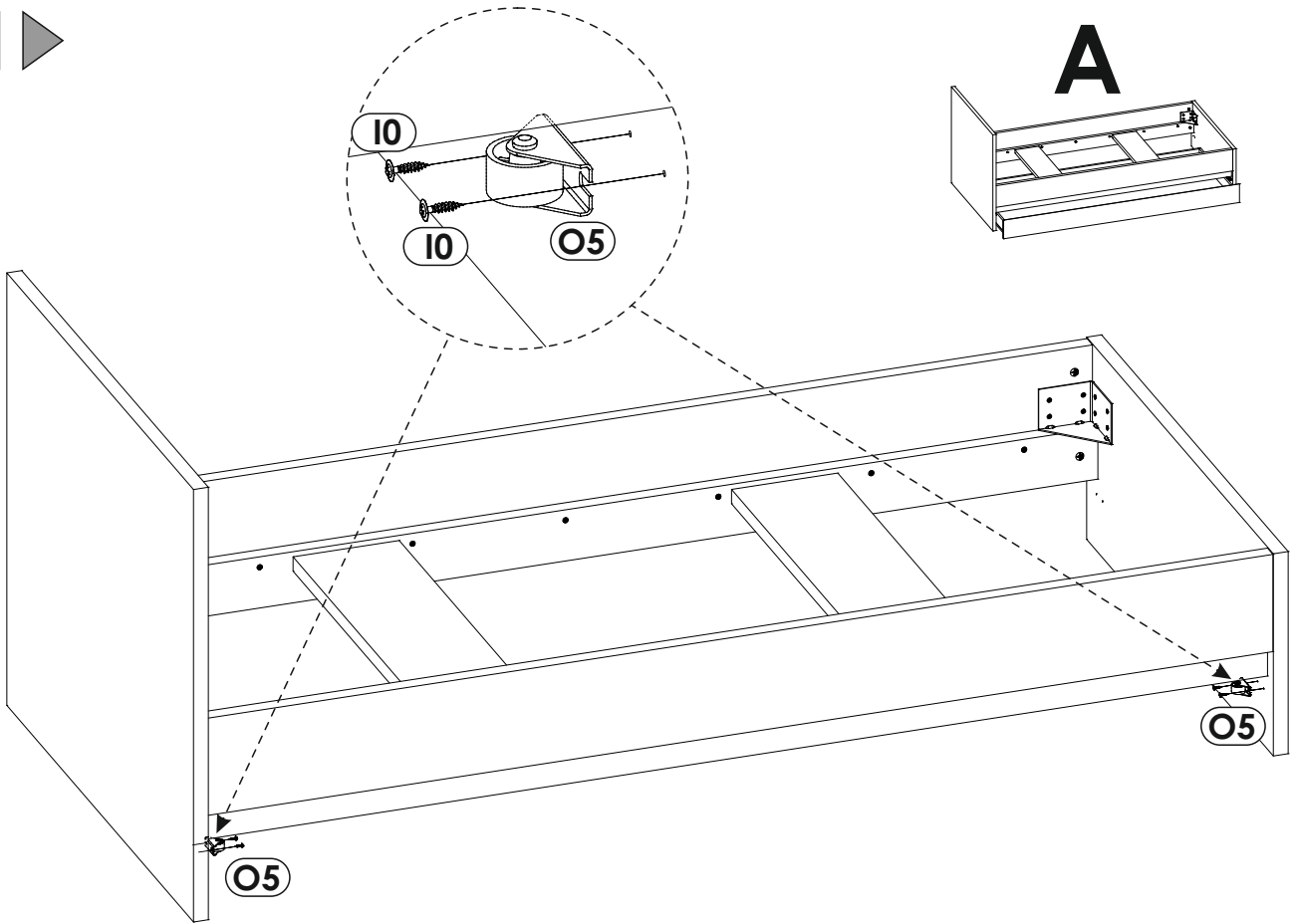
FRIZ09



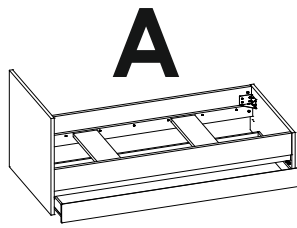
A B



11 ▶

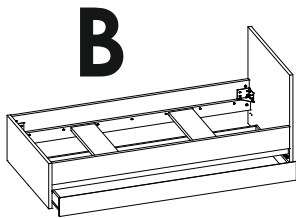
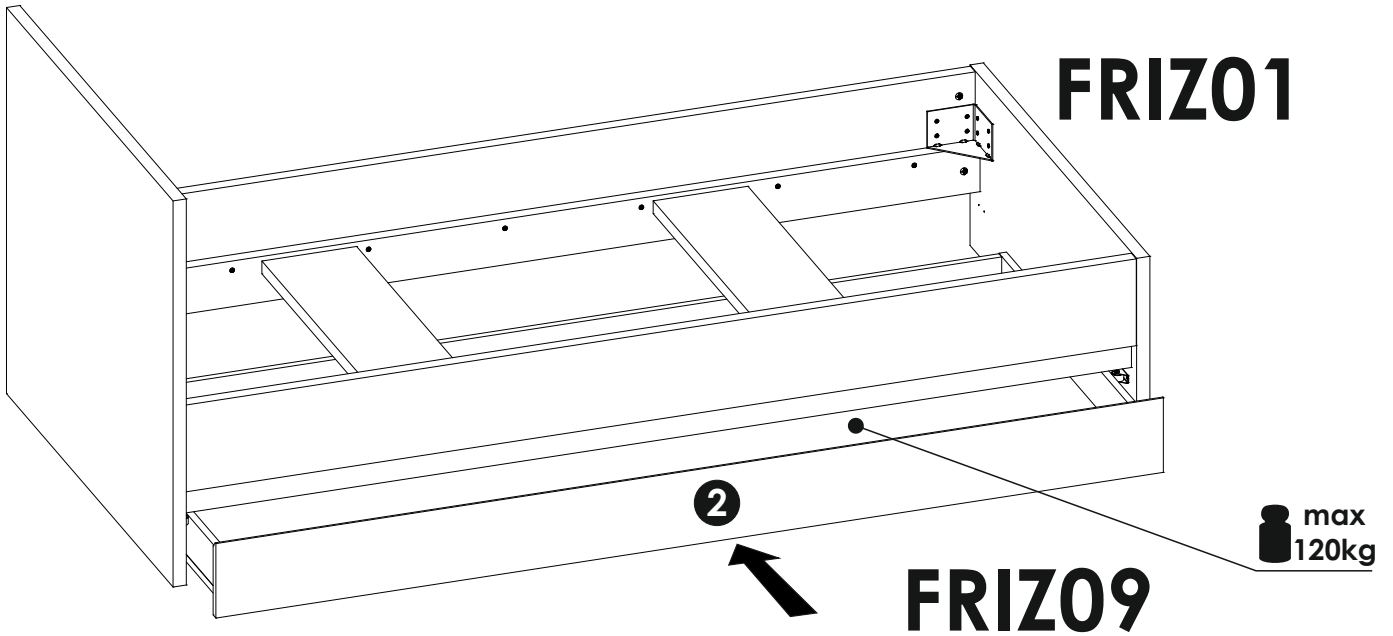


12▶

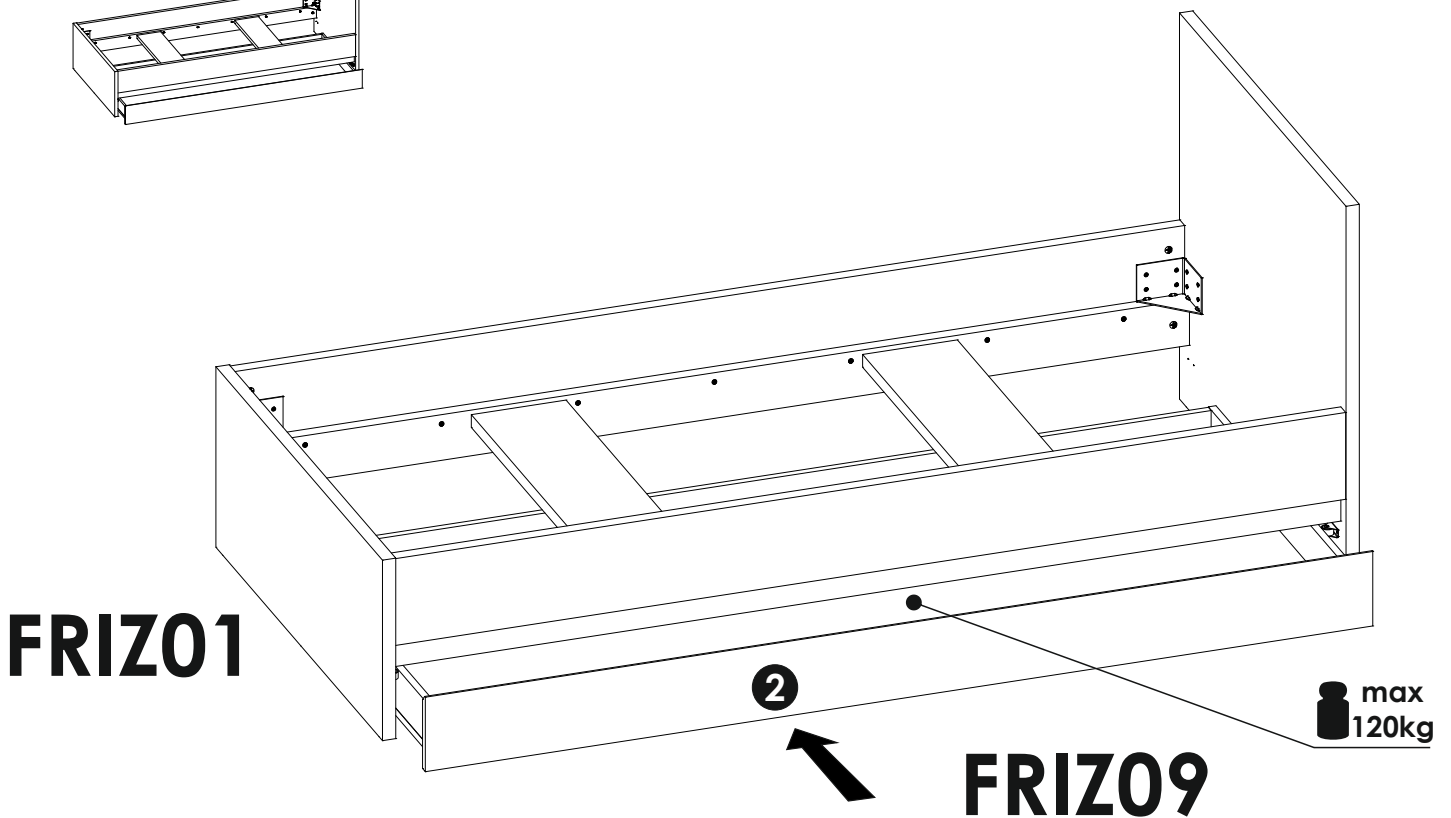


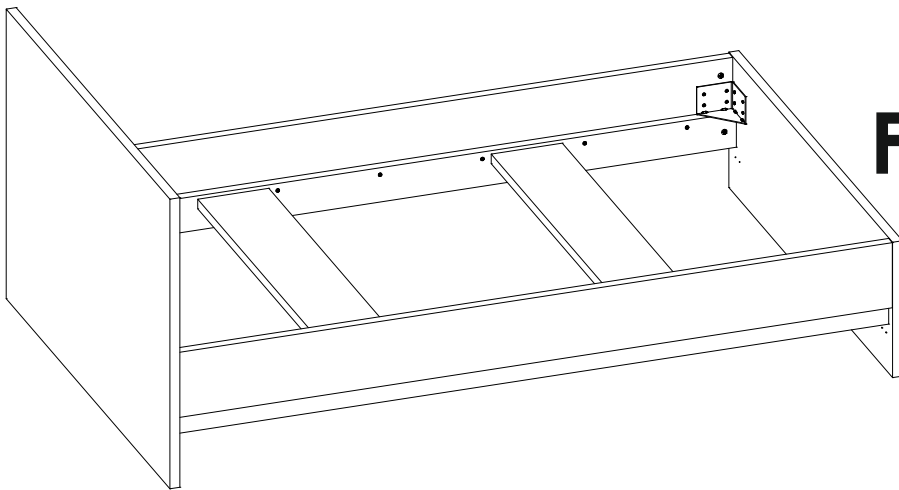
A

FRIZ01 + FRIZ09



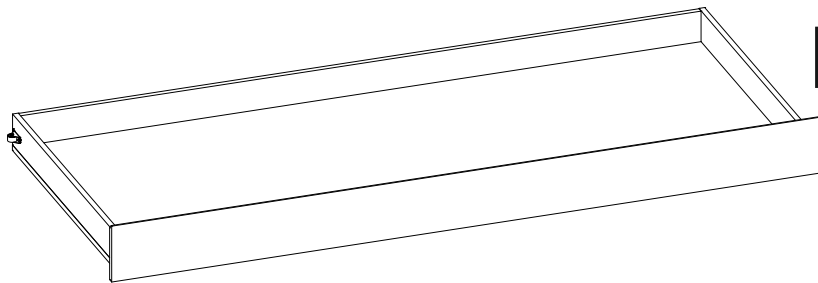
B



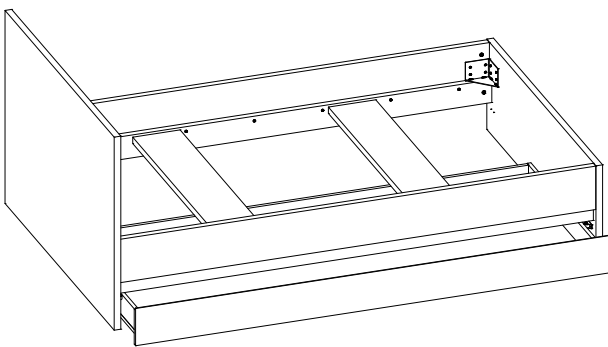


FRIZ02

+



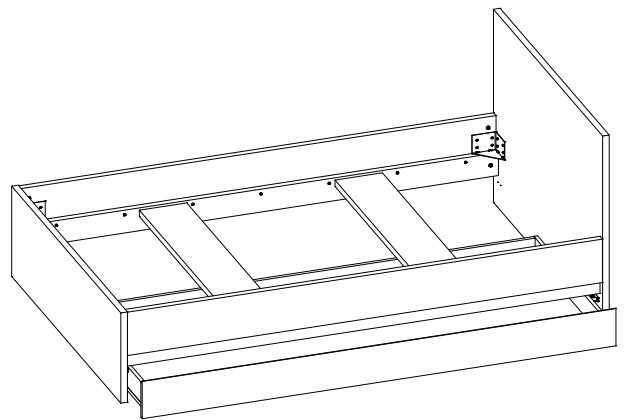
FRIZ09



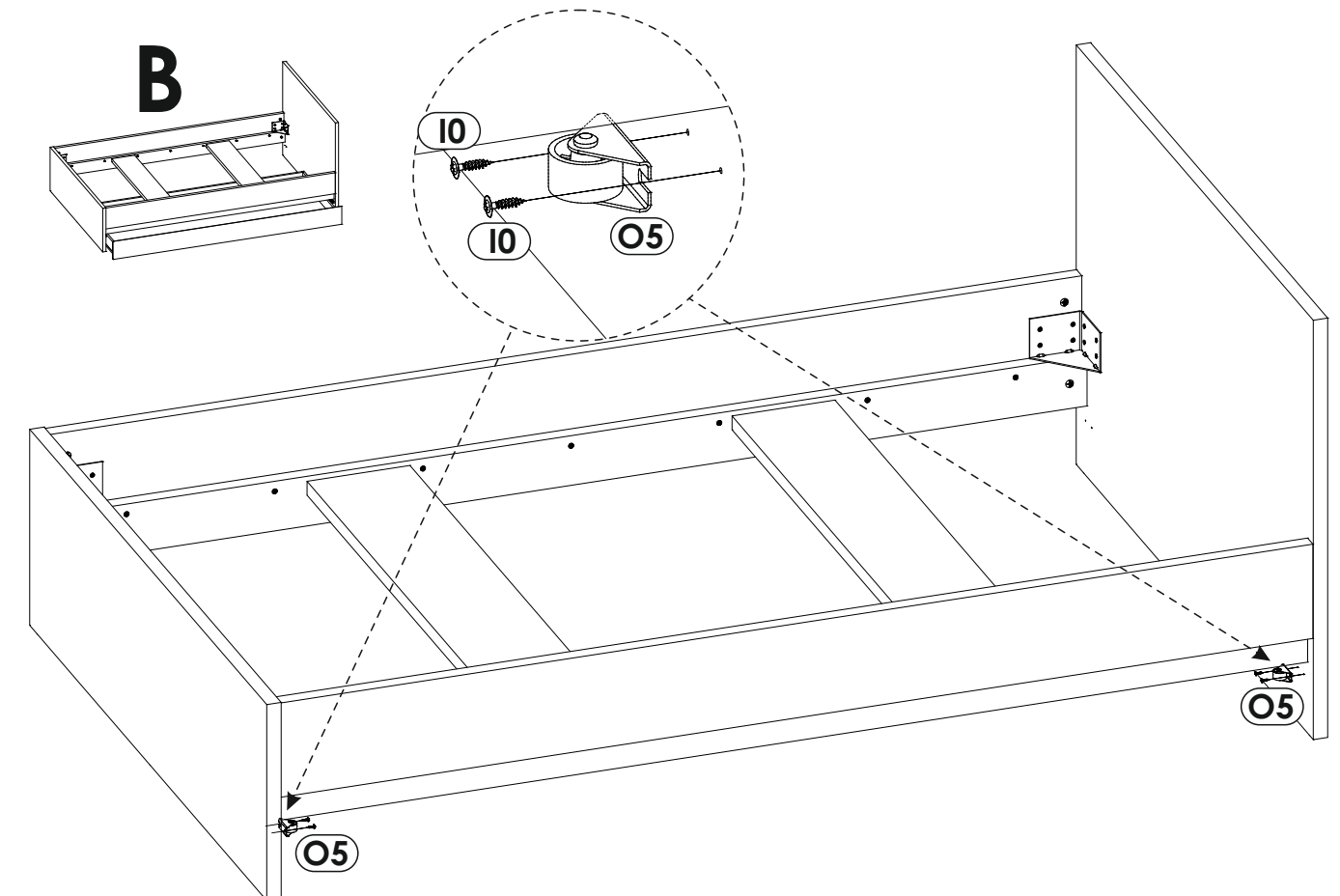
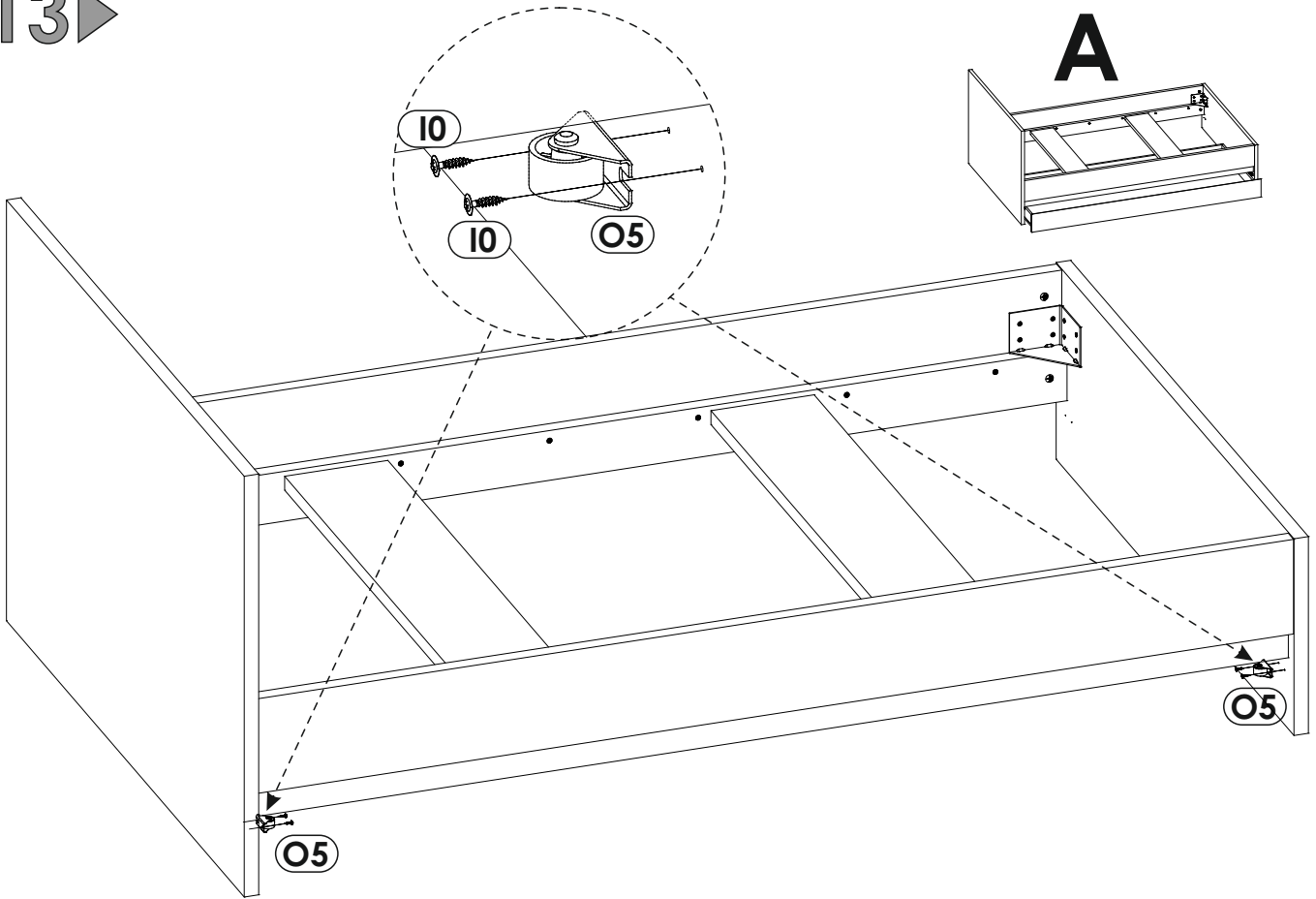
A



B



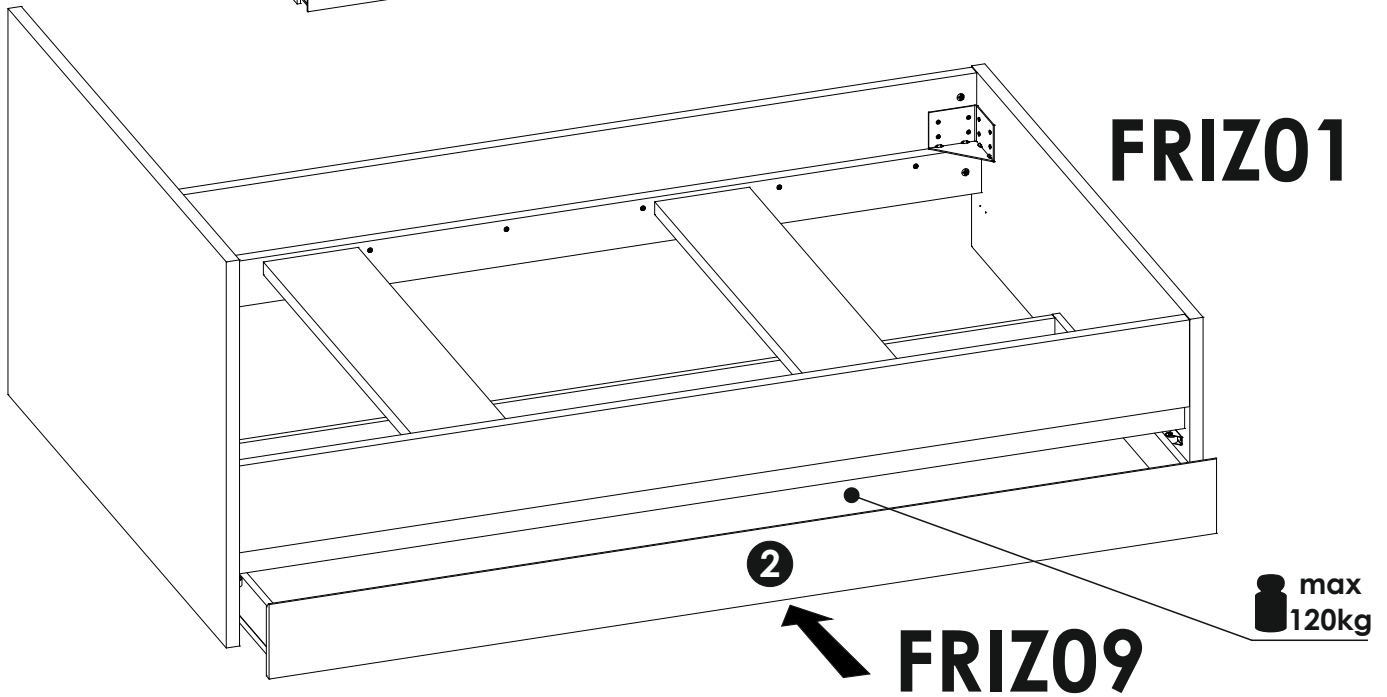
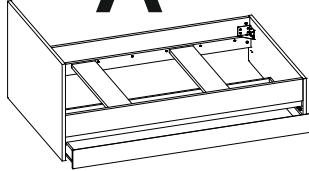
13▶



14 ▶

A

FRIZO1 + FRIZO9



B

