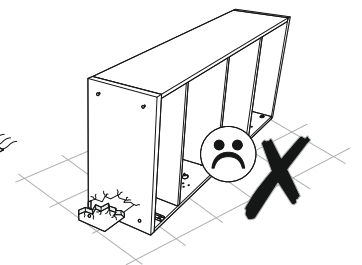
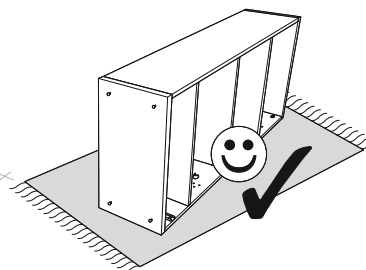
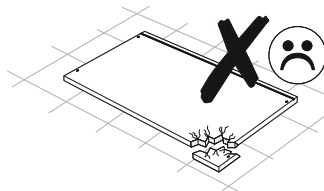
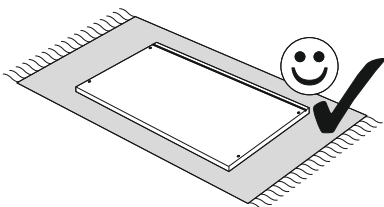
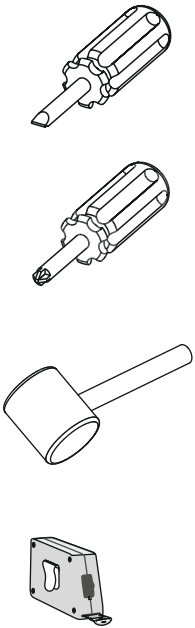
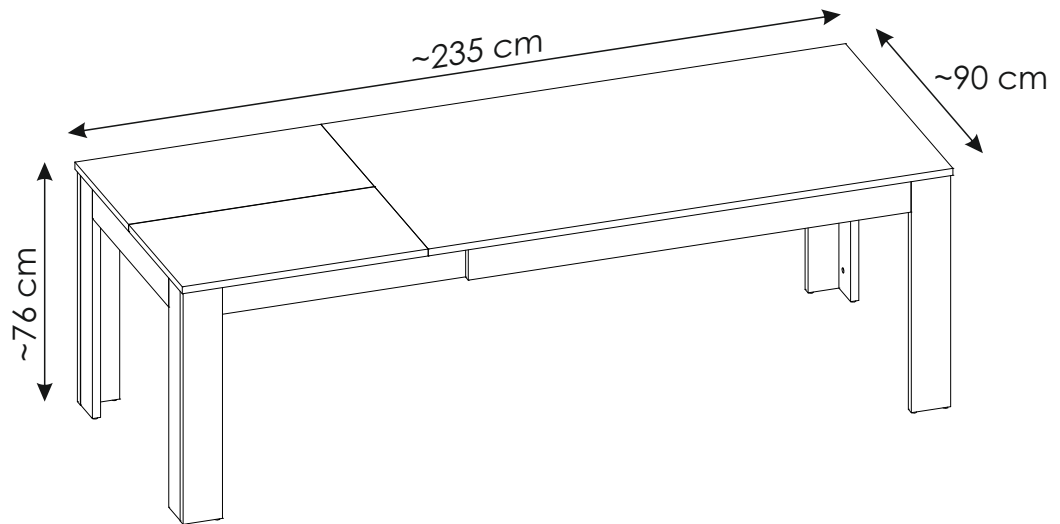
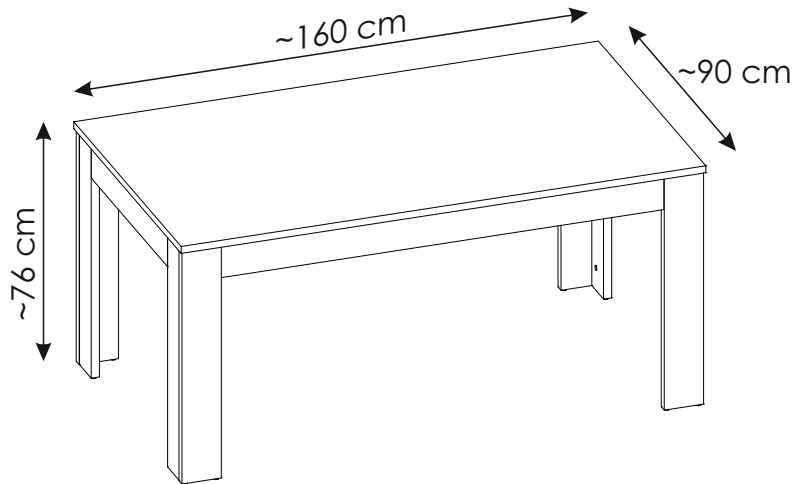
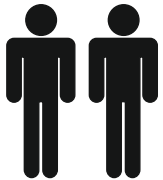
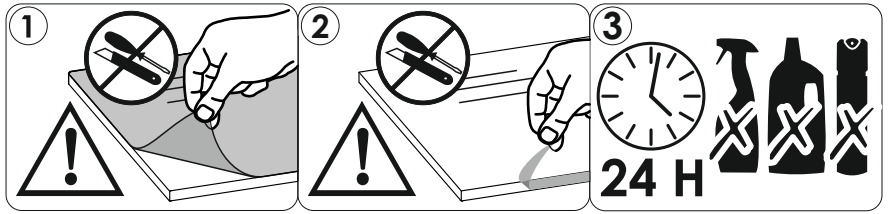
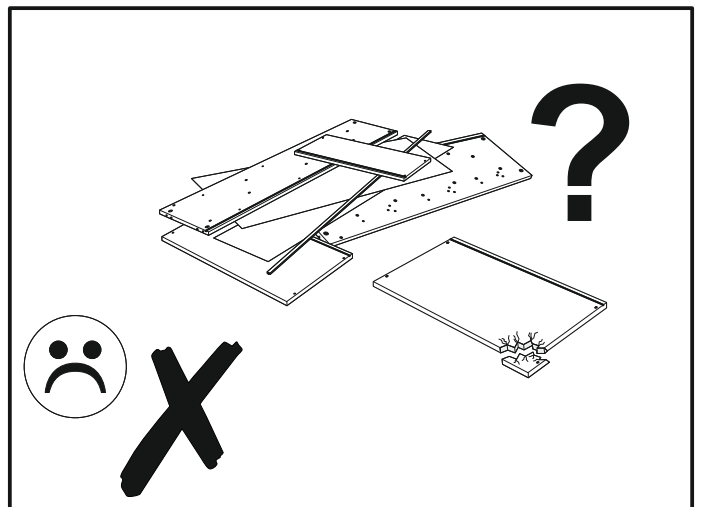
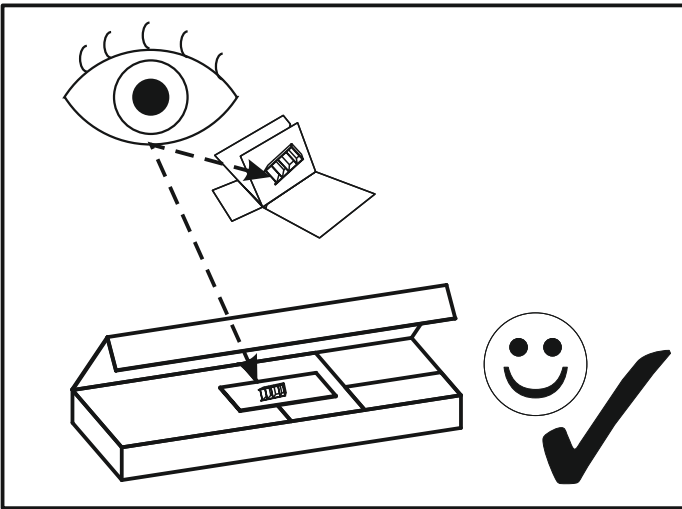


MWST06



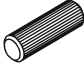
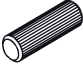


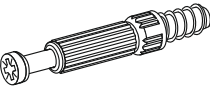
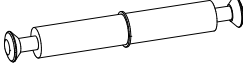
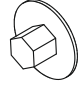



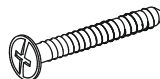
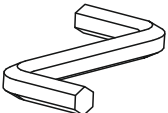
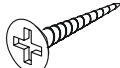
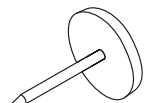

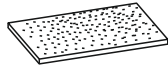

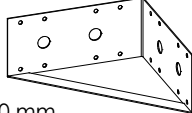
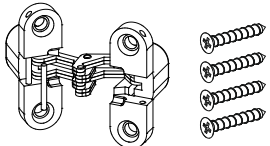
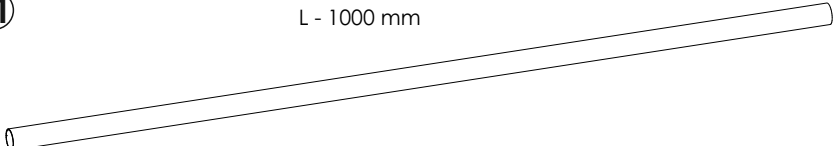
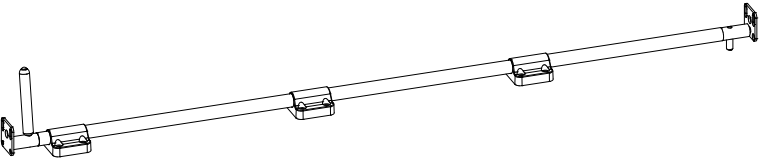
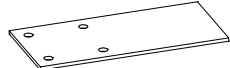
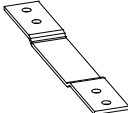
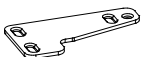
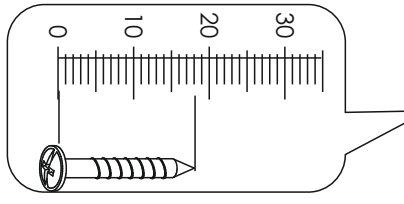
80 min

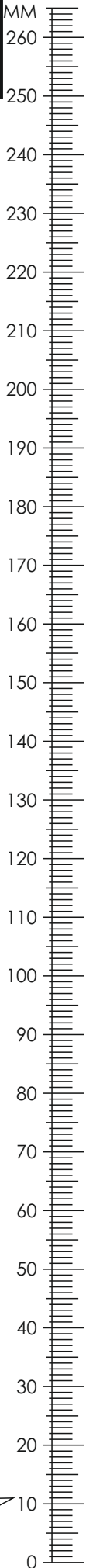




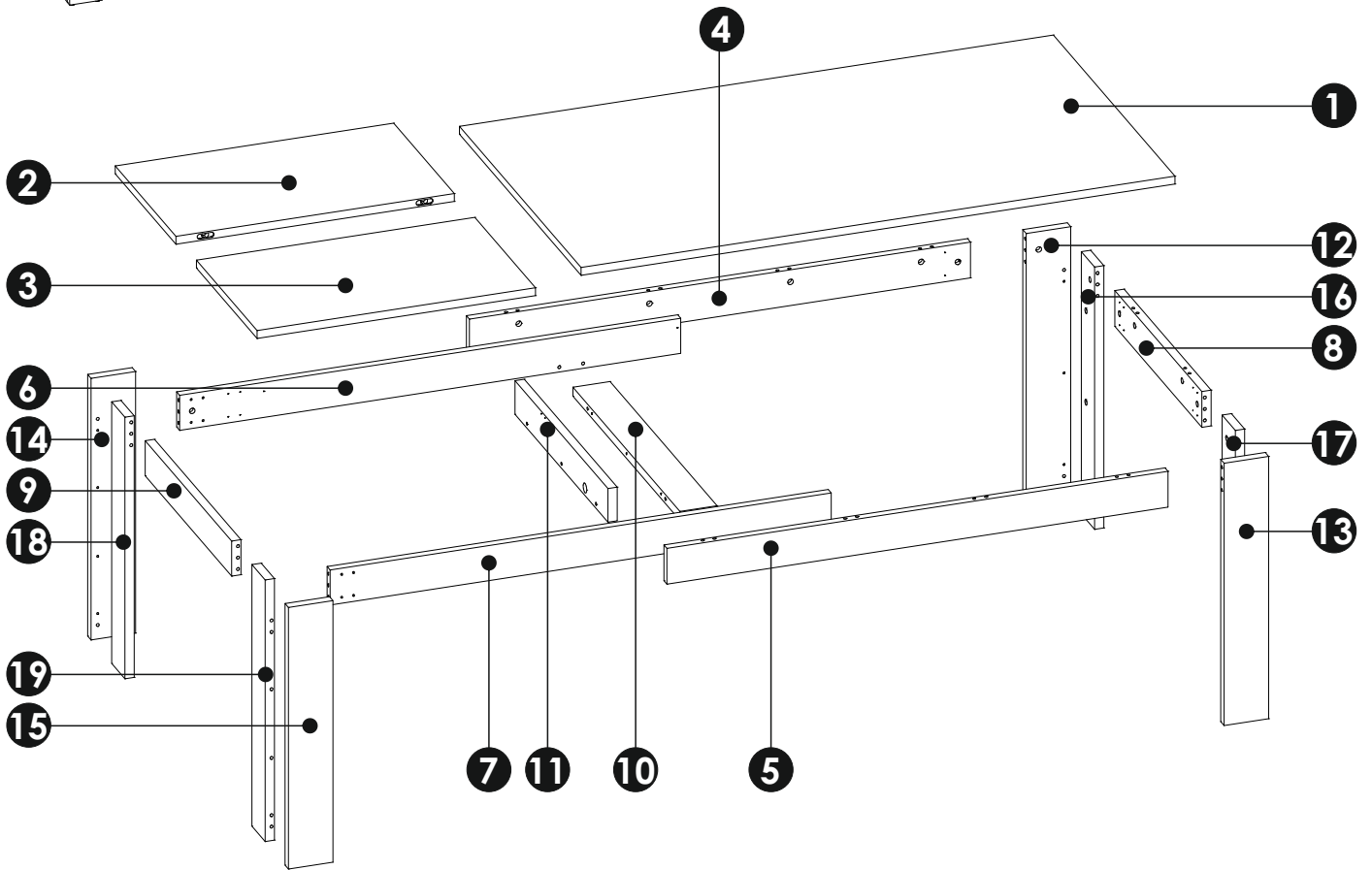
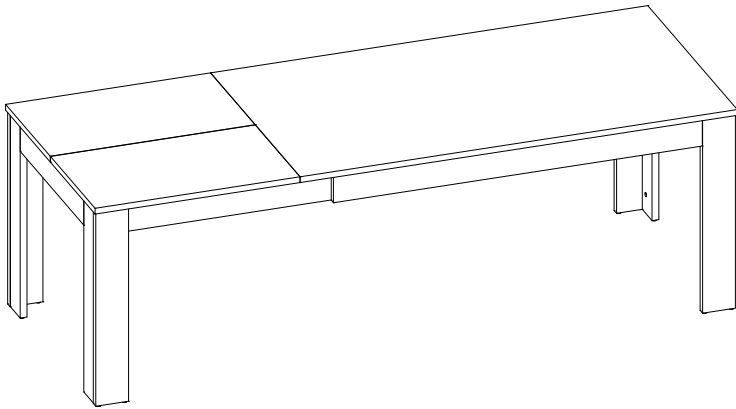
MWST06

MM

A1 8 x 35 mm x24 	A2 8 x 45 mm x12 	E0 Ø16 x16 
E1 15 x 12 mm x38 	F1 6 x 34 mm x26 	F3 7 x 58 mm x6 
G0 x3 	G2 7 x 60 mm x7 	I2 4 x 16 mm x100 
I4 4 x 27 mm x12 	I14 4 x 40 mm x8 	M x1 
N2 3,5 X 16 mm x14 	O2 x12 	O2A ø20 x4 
O2D x4 	T12 L - 1200 mm x2 	W x4  180 x 180 mm
ZW1 x2 		
BS1 L - 1000 mm x1 		
BS2 x1 		
BS3 x1 	BS4 x1 	
BS5 x2 		

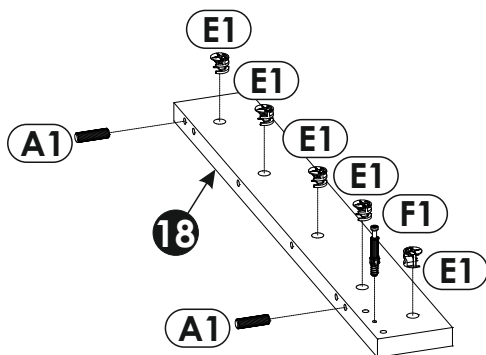
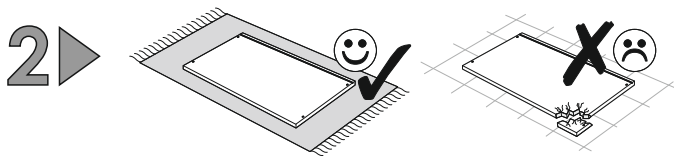
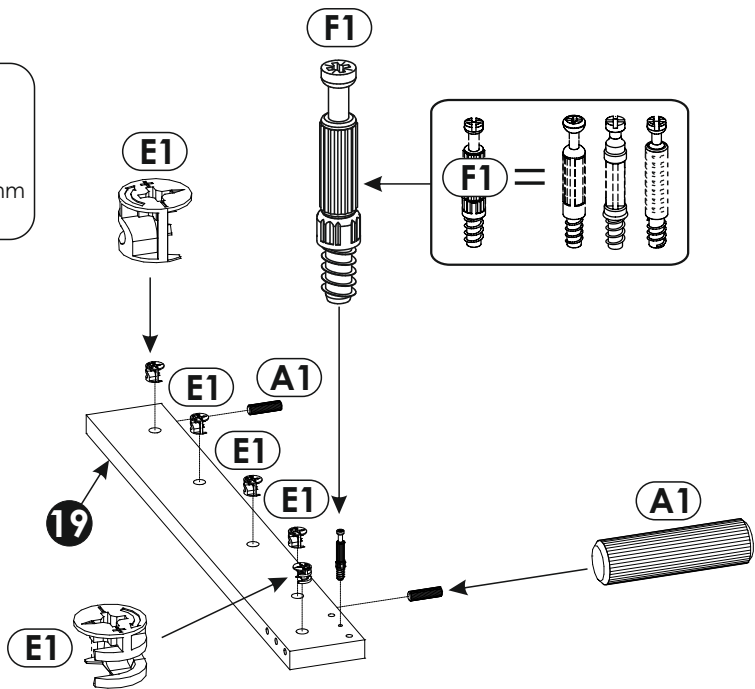
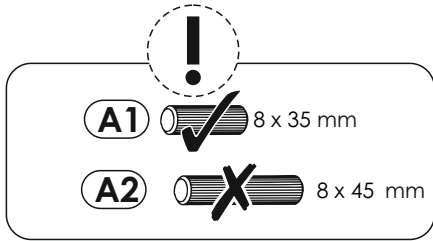
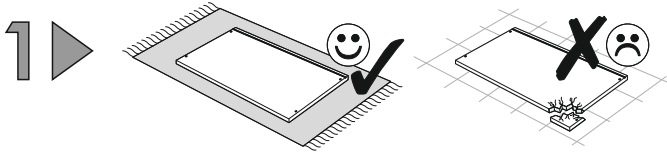
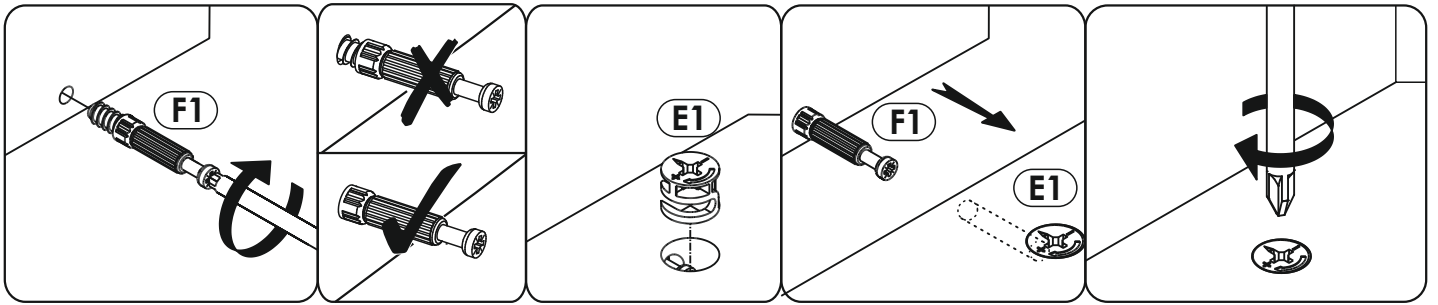


MWST06

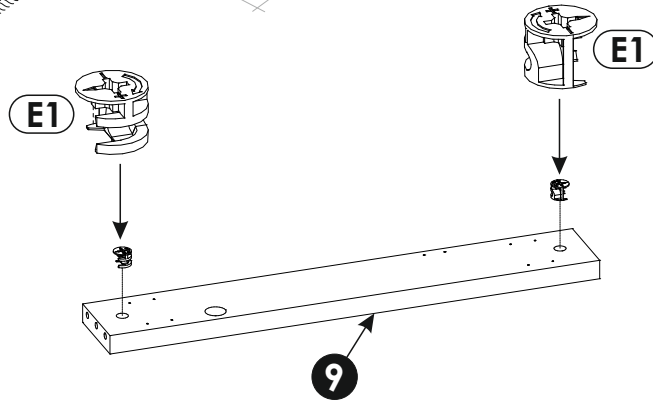
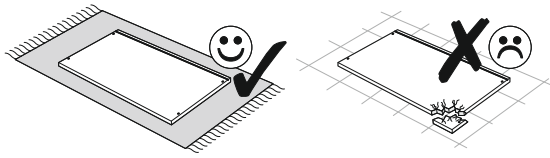


1	1600	900	22	x1	2/2
2	750	449	22	x1	2/2
3	750	449	22	x1	2/2
4	1350	100	22	x1	1/2
5	1350	100	22	x1	1/2
6	1350	98	22	x1	1/2
7	1350	98	22	x1	1/2
8	644	100	25	x1	1/2
9	640	98	25	x1	1/2

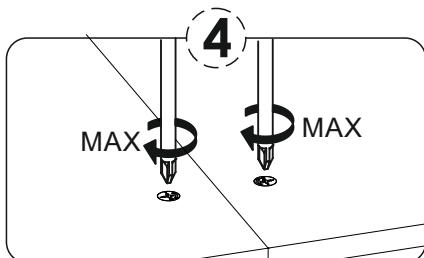
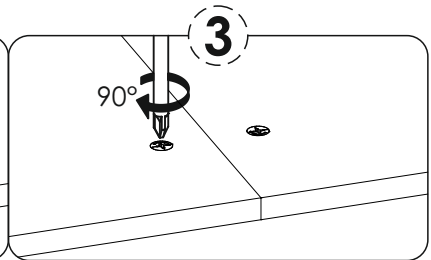
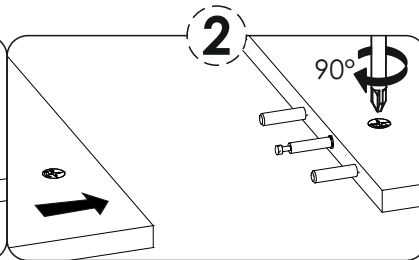
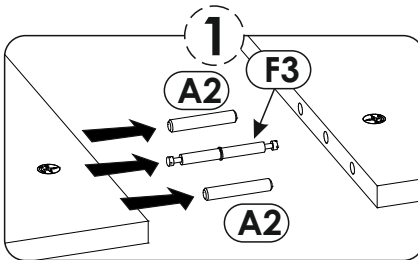
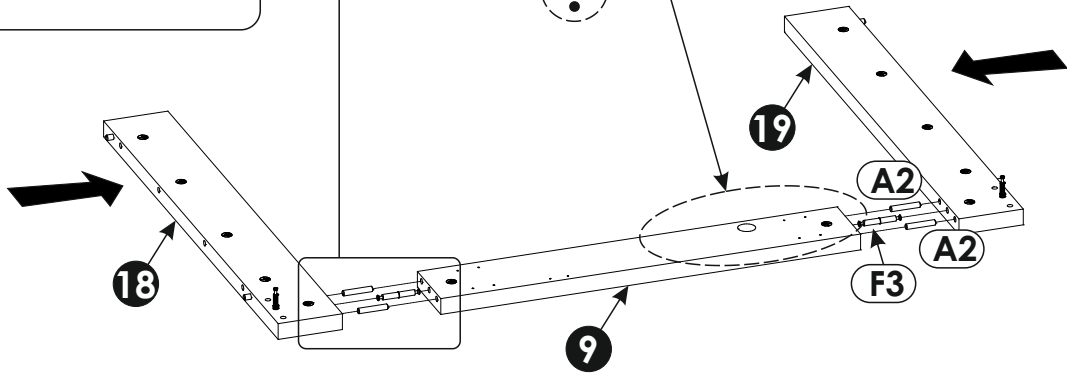
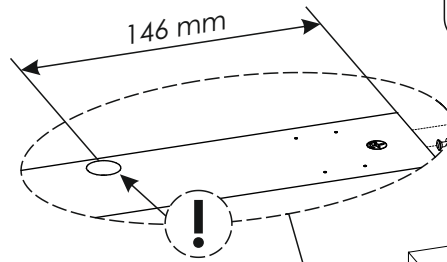
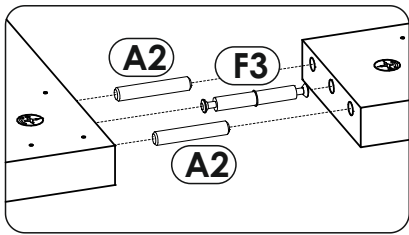
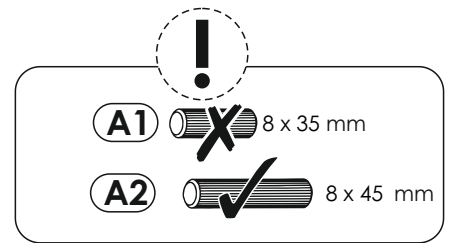
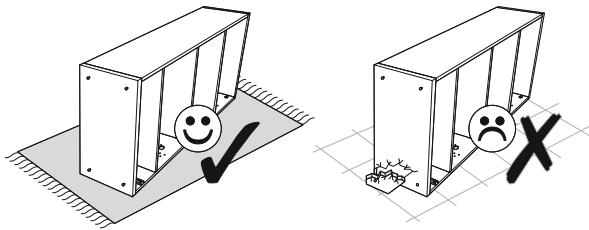
10	792	100	25	x1	1/2
11	688	94	25	x1	1/2
12	733	120	25	x1	1/2
13	733	120	25	x1	1/2
14	731	120	25	x1	1/2
15	731	120	25	x1	1/2
16	733	98	25	x1	1/2
17	733	98	25	x1	1/2
18	731	98	25	x1	1/2
19	731	98	25	x1	1/2



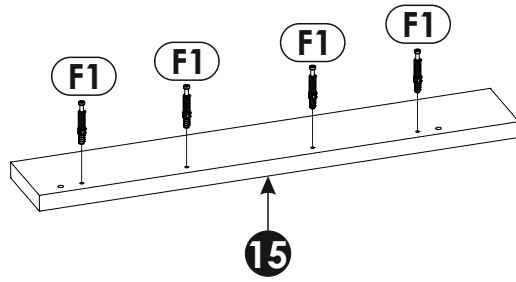
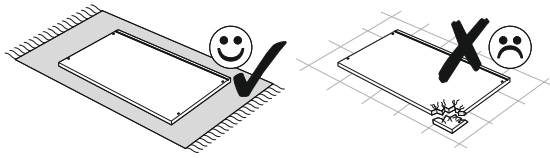
3 ▶



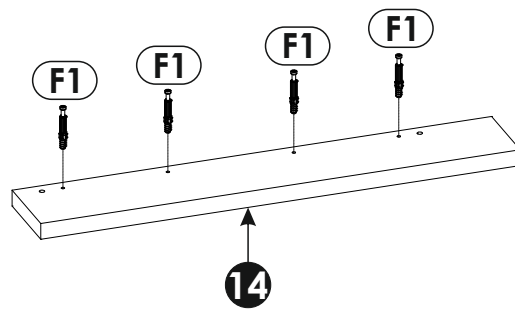
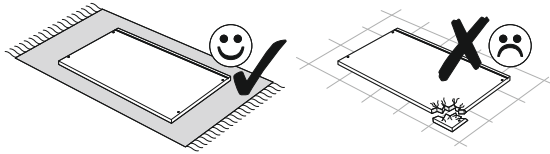
4 ▶

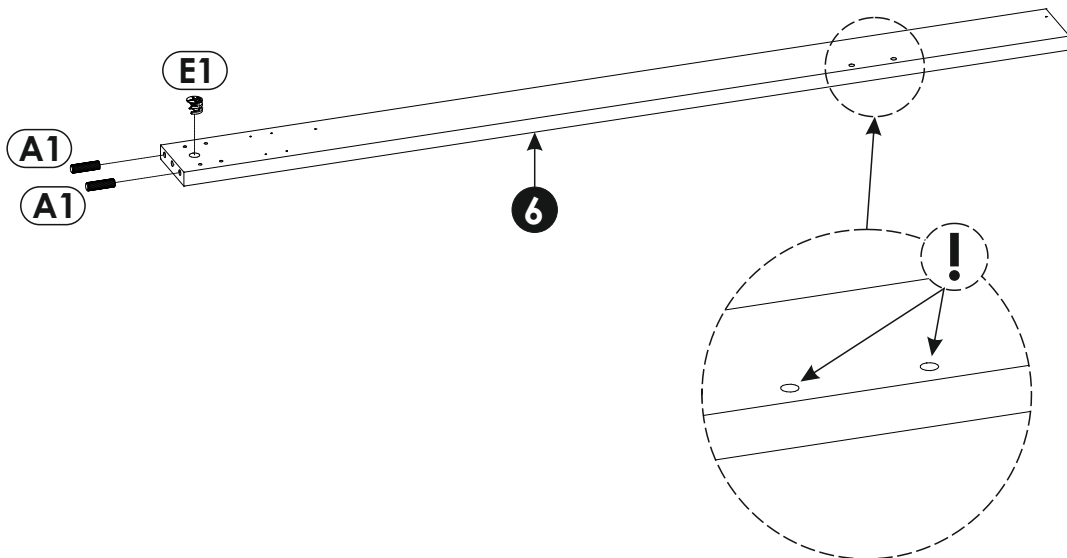
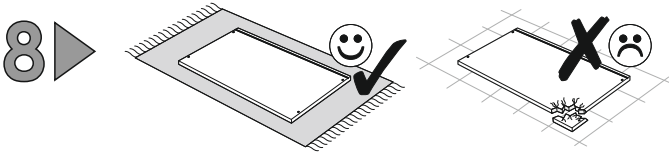
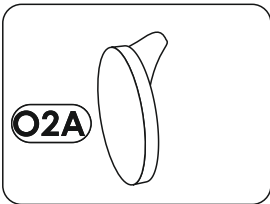
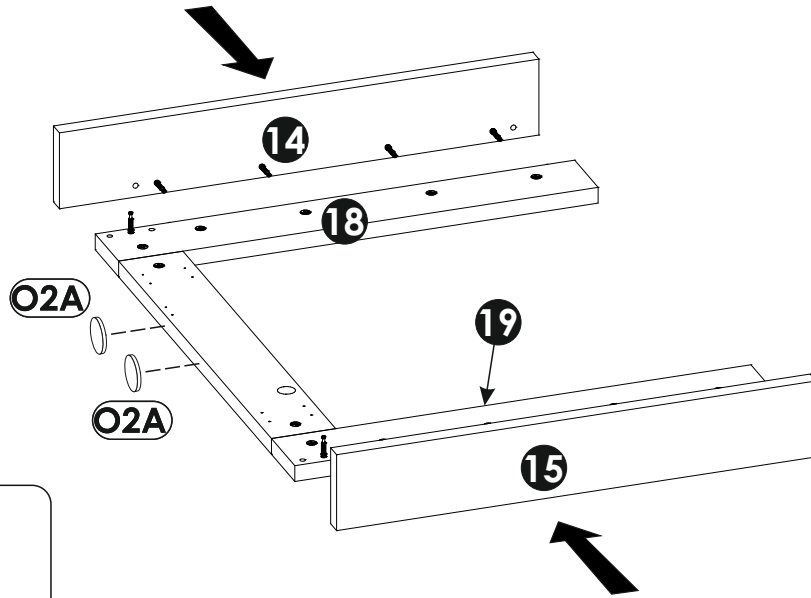
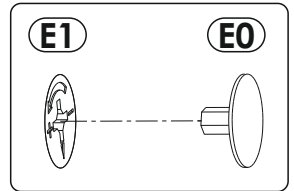
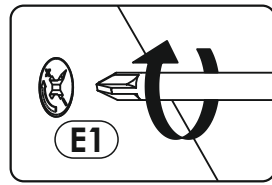
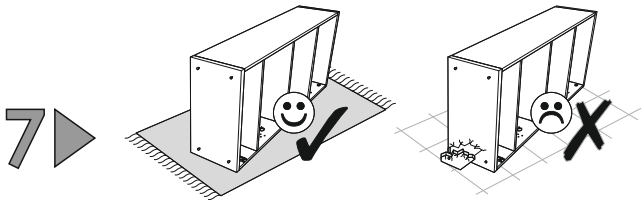


5 ▶

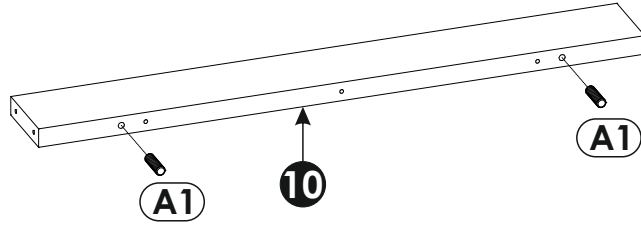
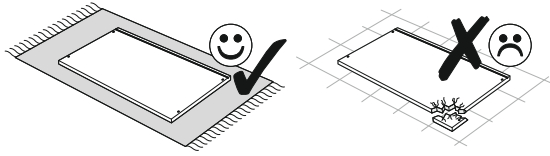


6 ▶

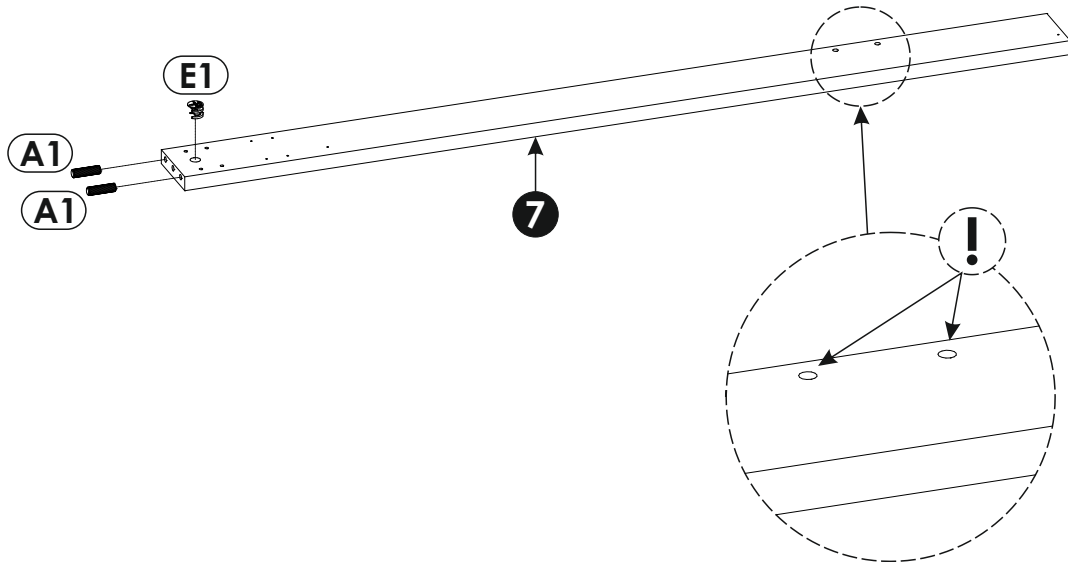
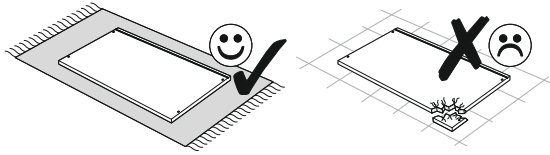




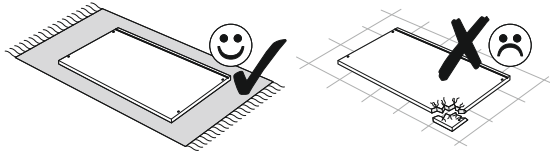
9 ▶



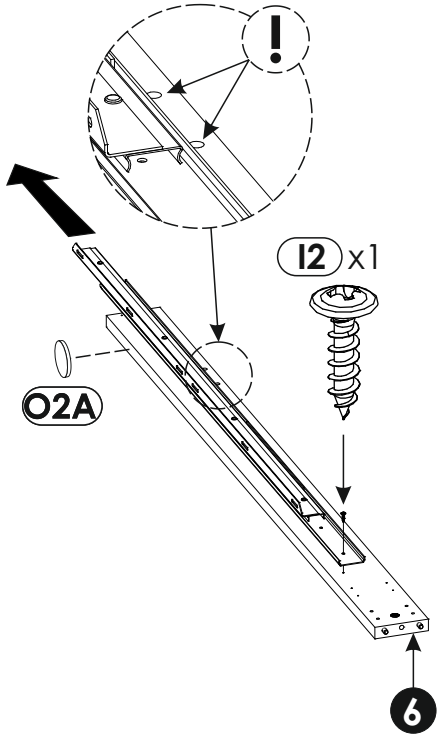
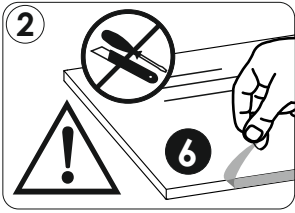
10 ▶



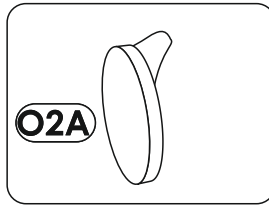
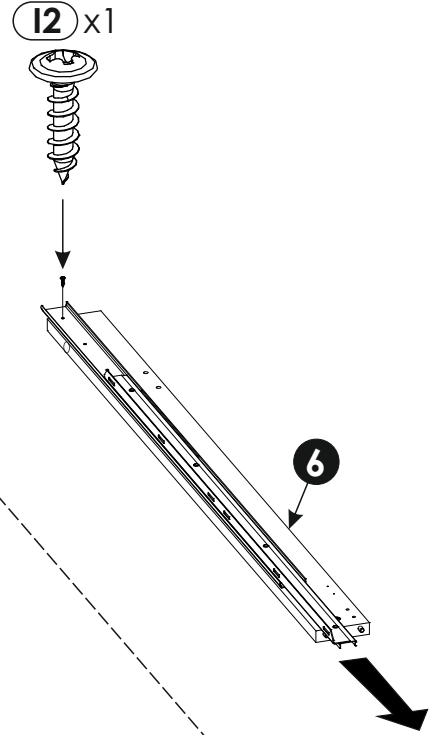
11 ▶



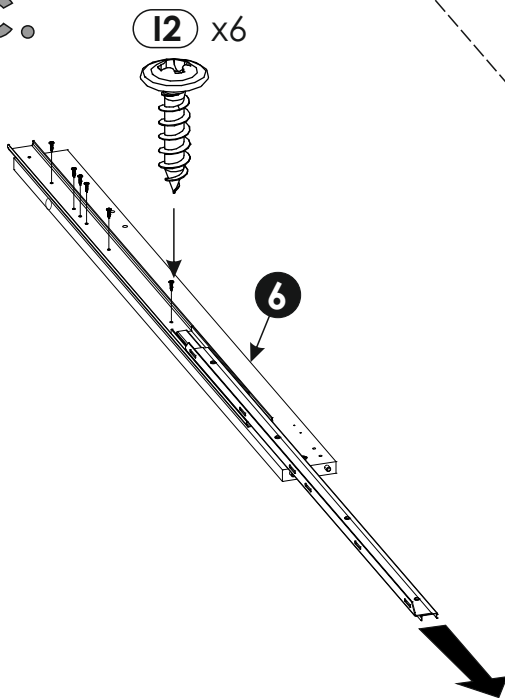
a.



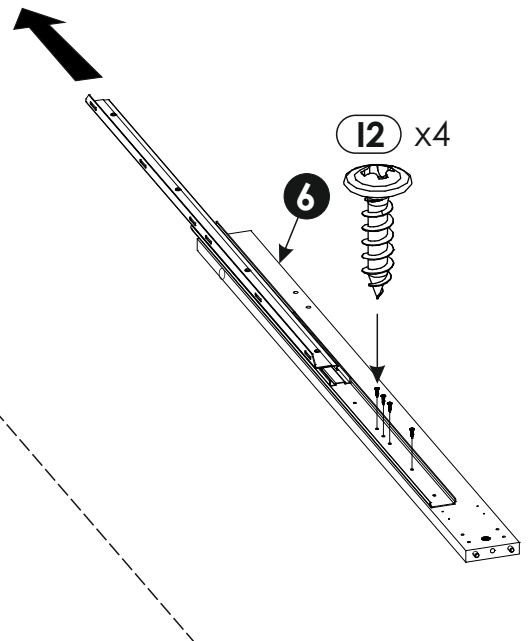
b.

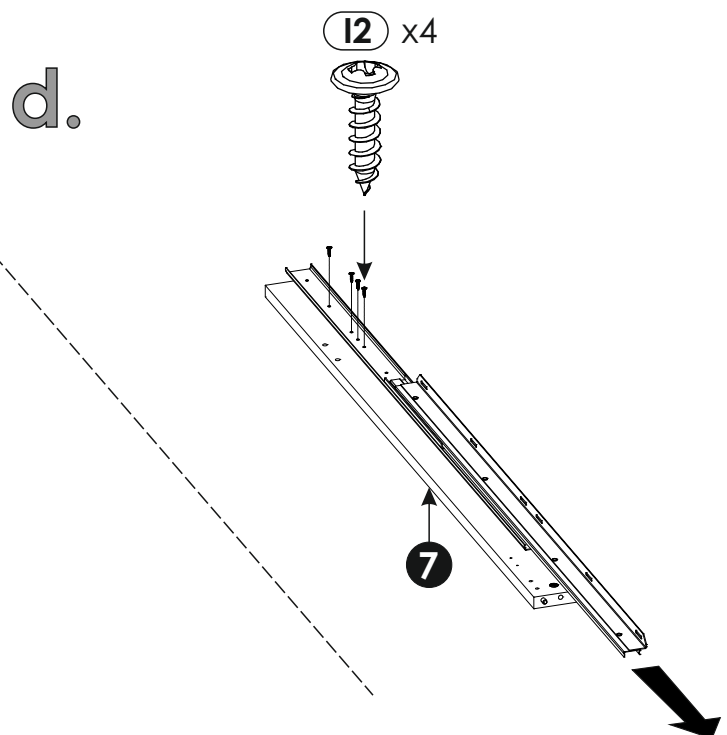
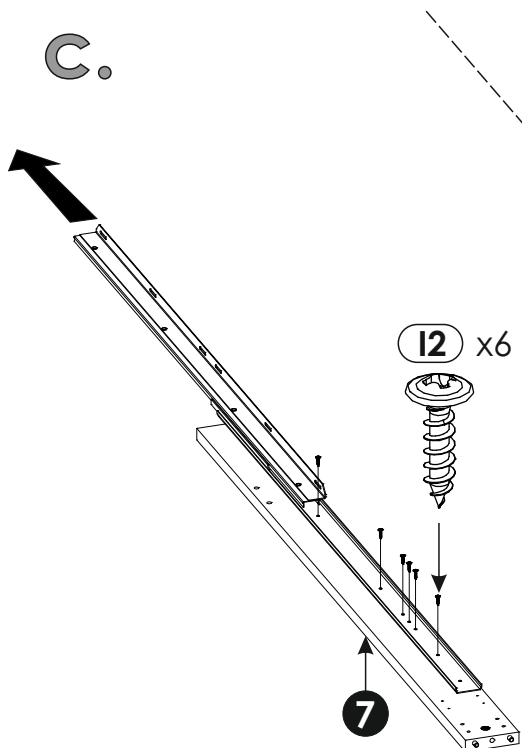
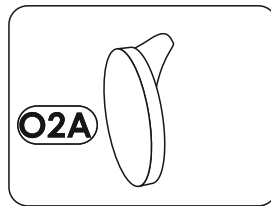
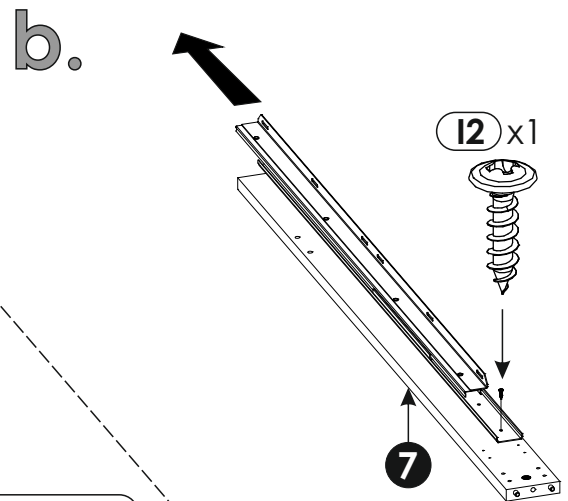
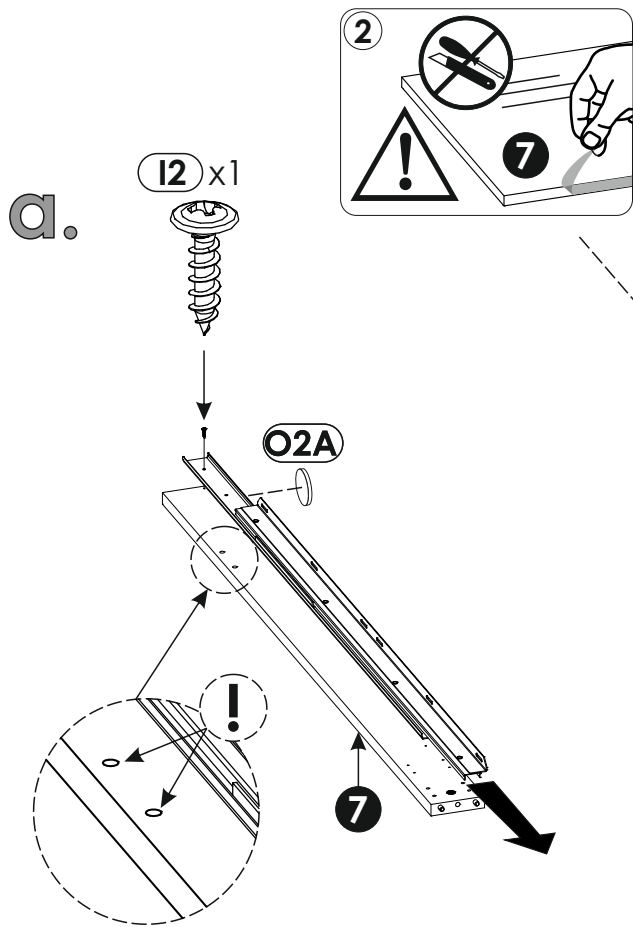
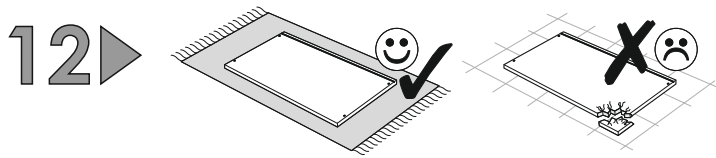


c.

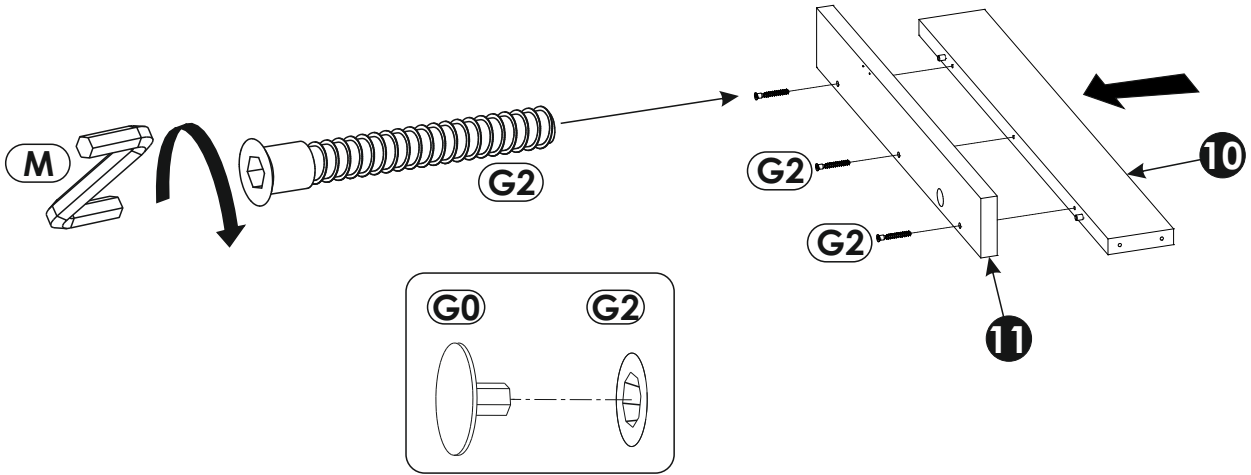
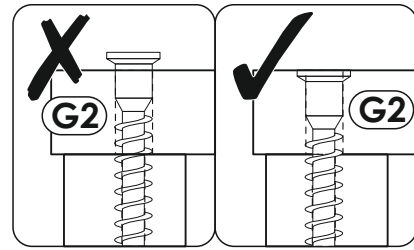
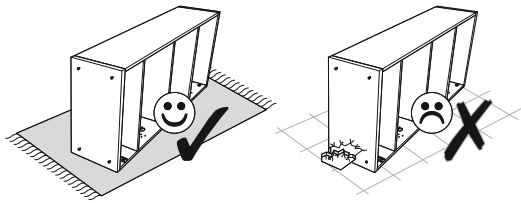


d.

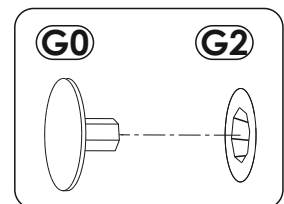
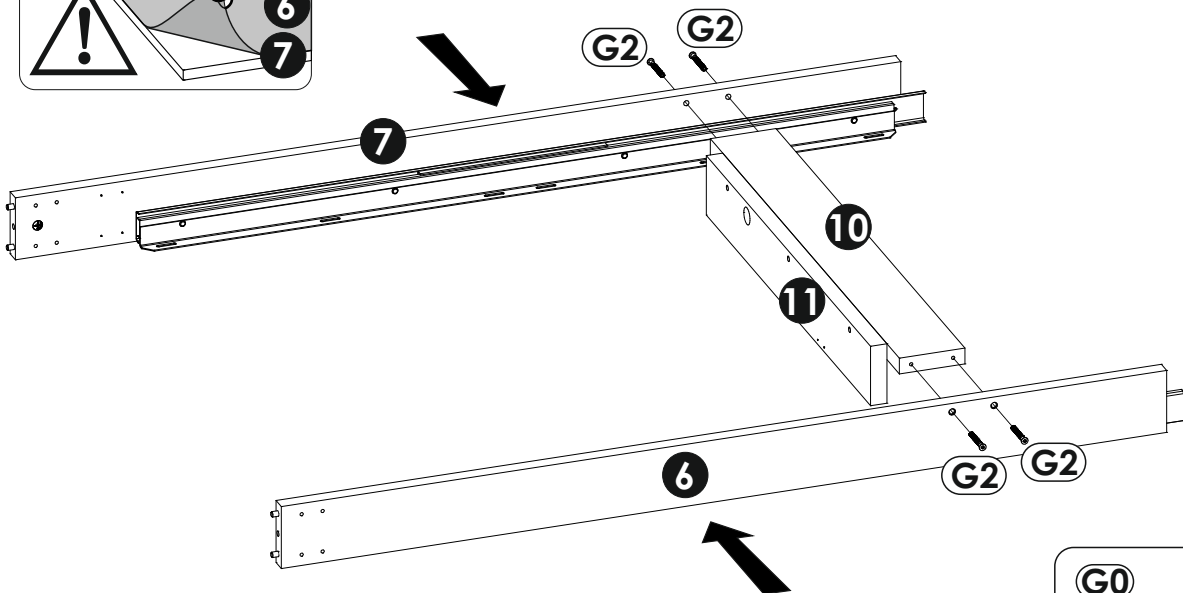
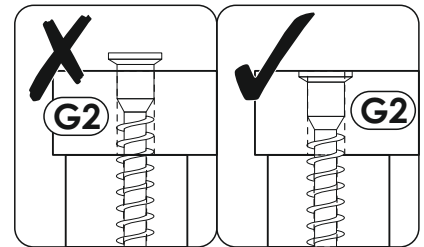
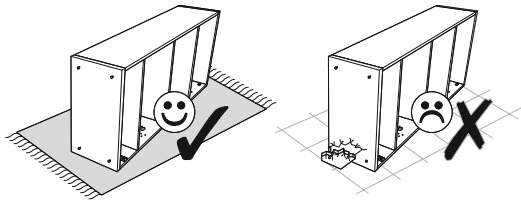




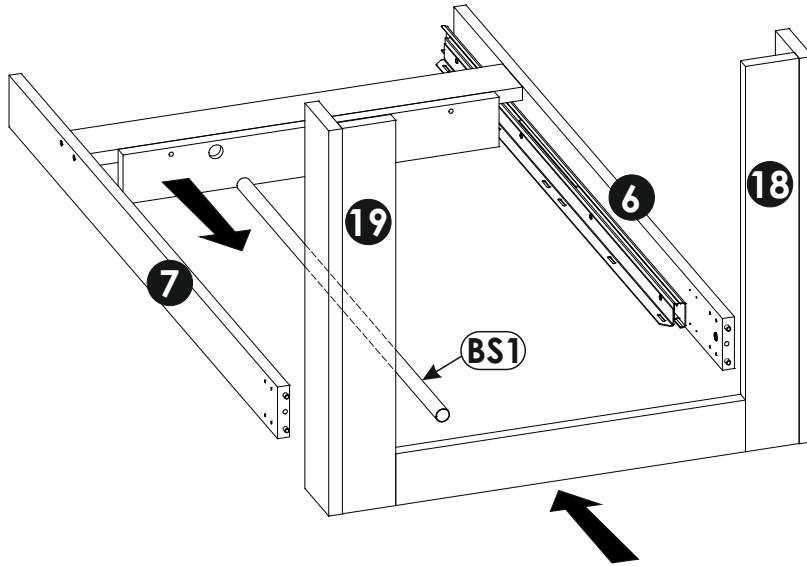
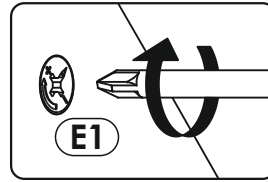
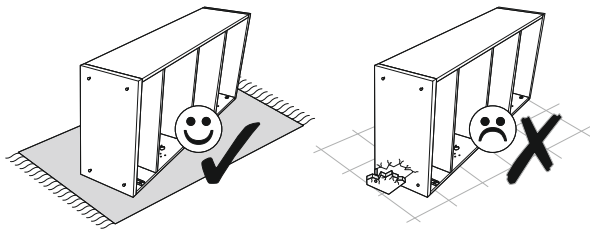
13 ▶



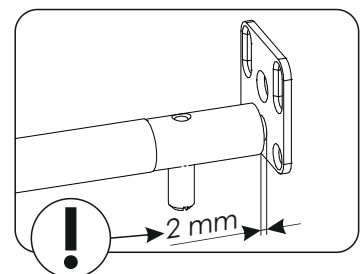
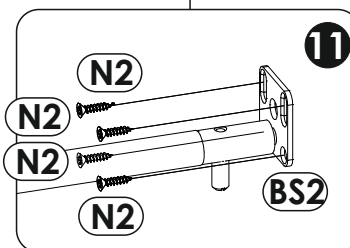
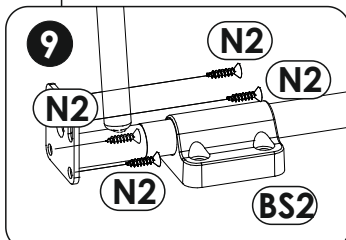
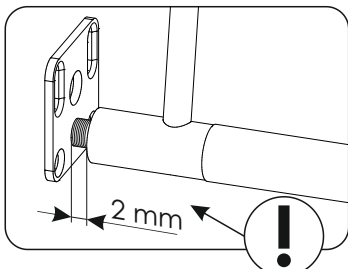
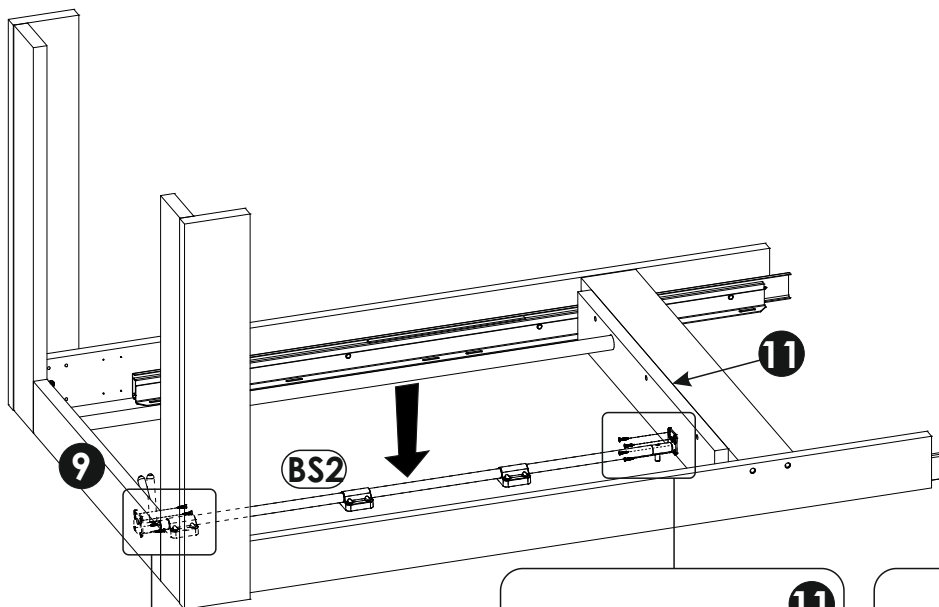
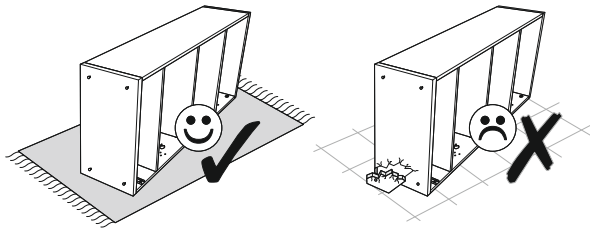
14 ▶

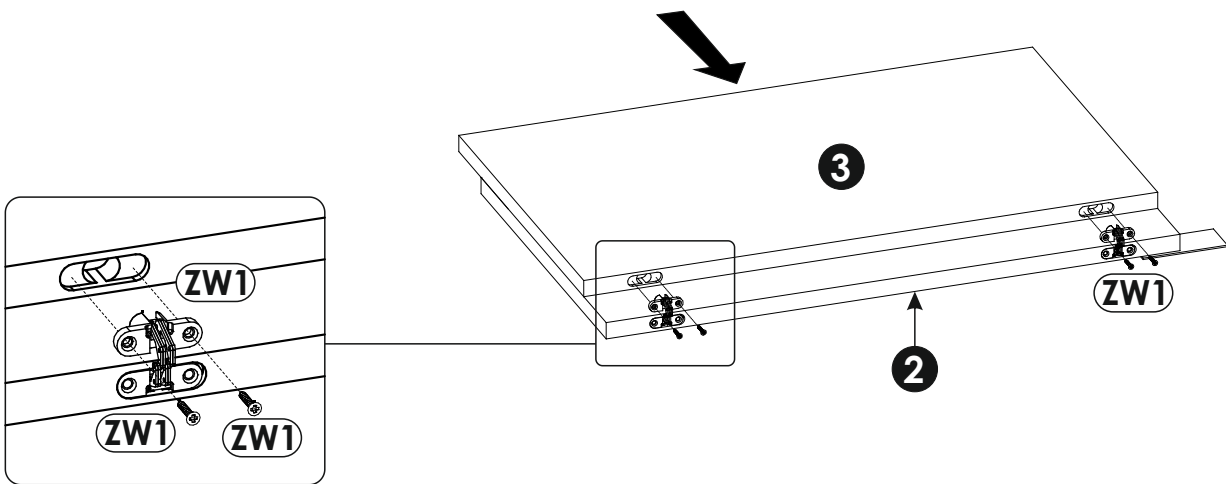
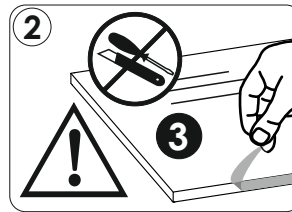
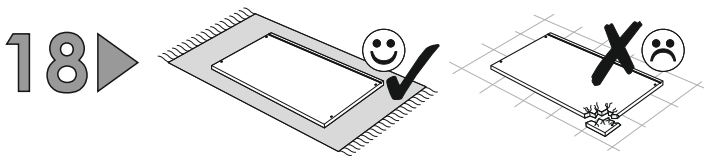
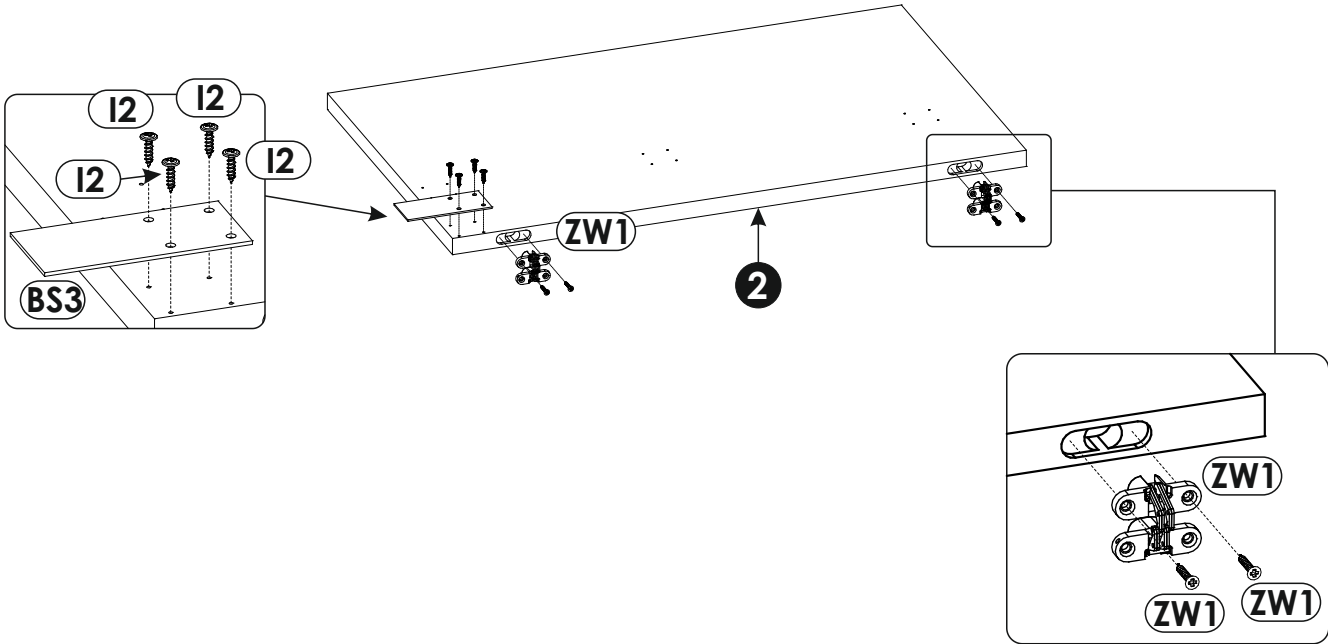
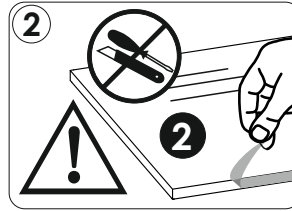
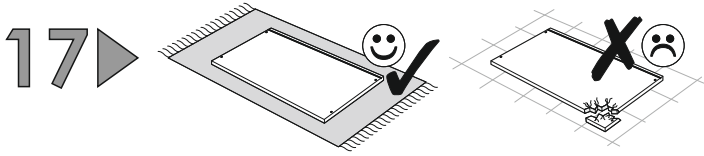


15 ▶

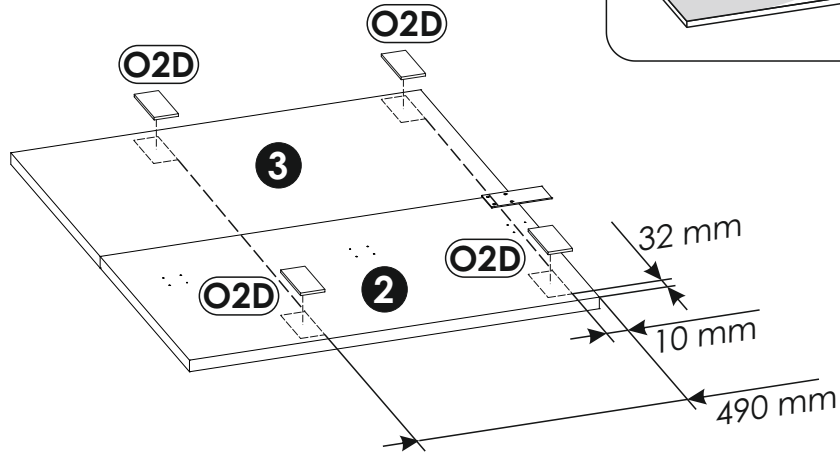
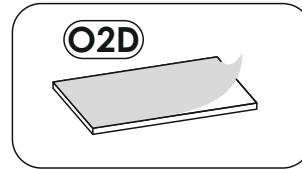
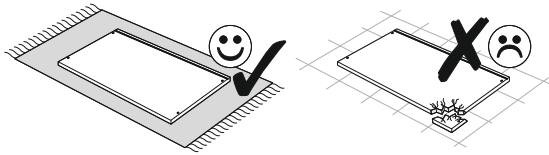


16 ▶

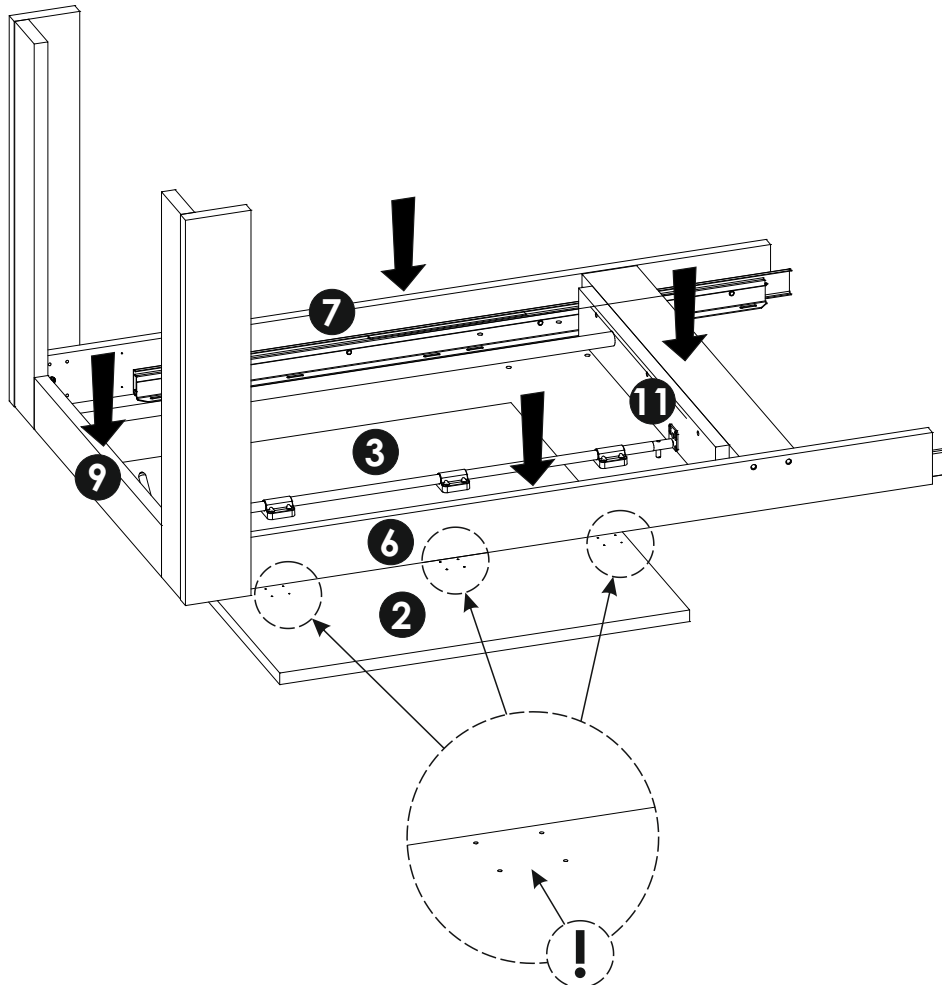
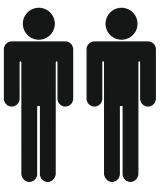
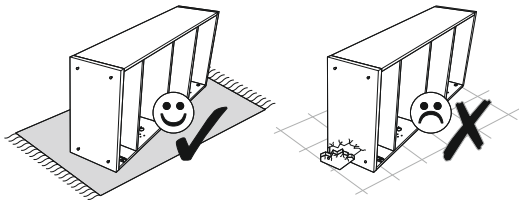




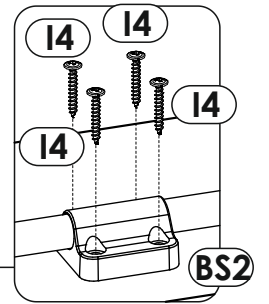
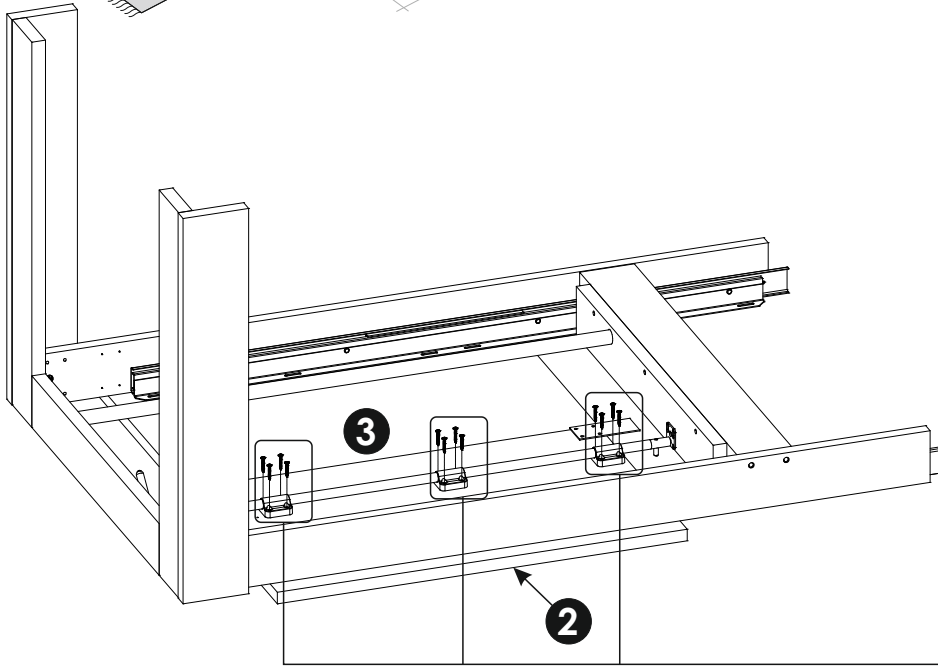
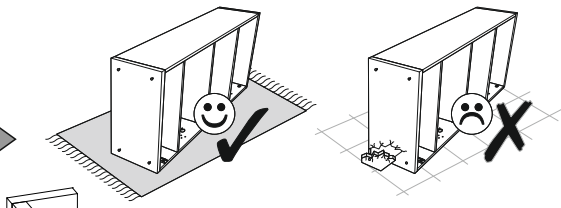
19▶



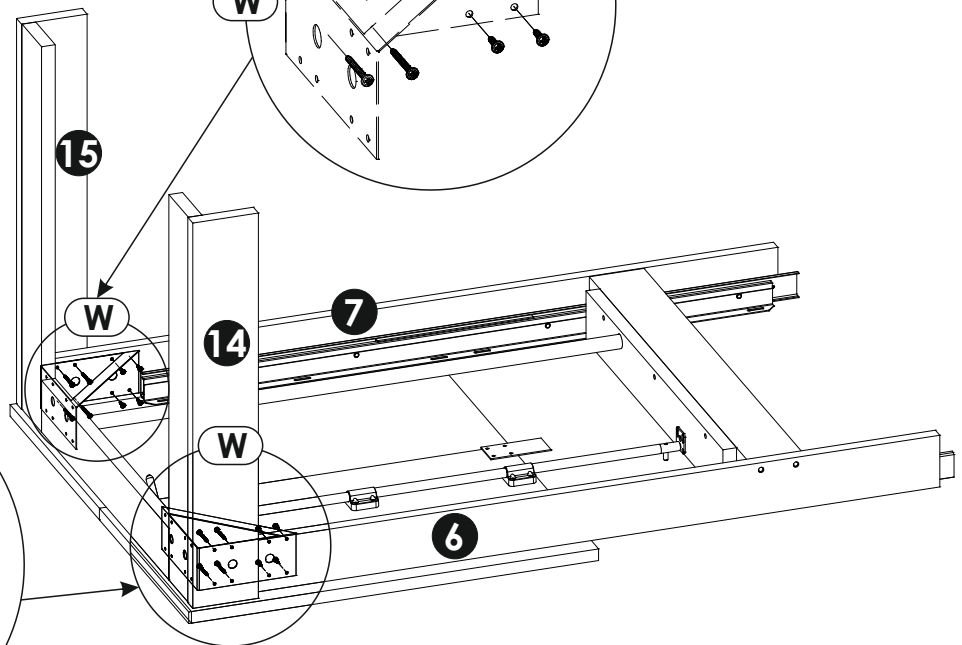
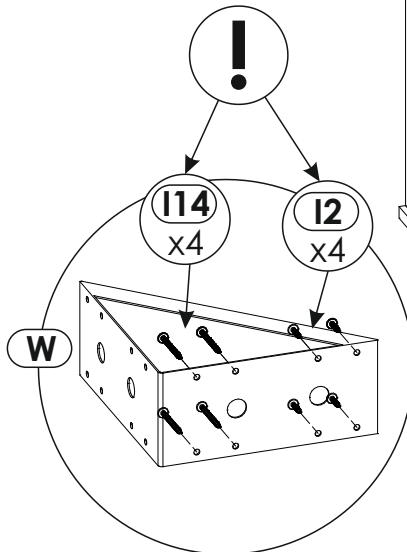
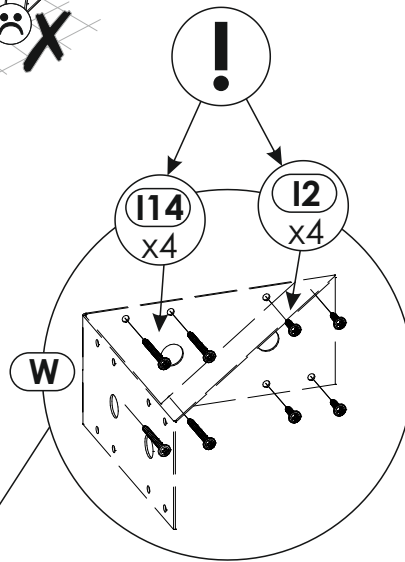
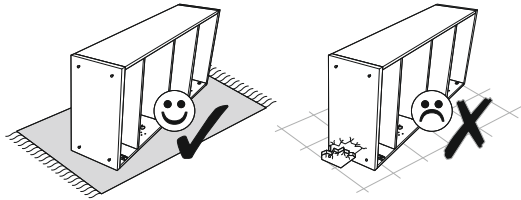
20▶



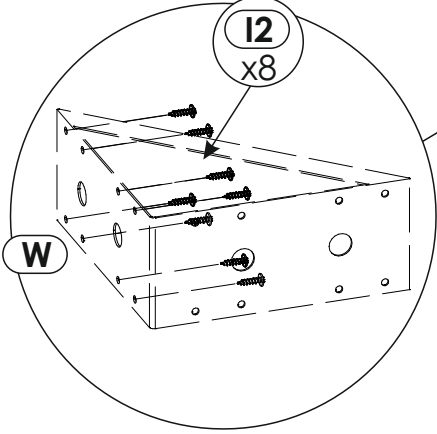
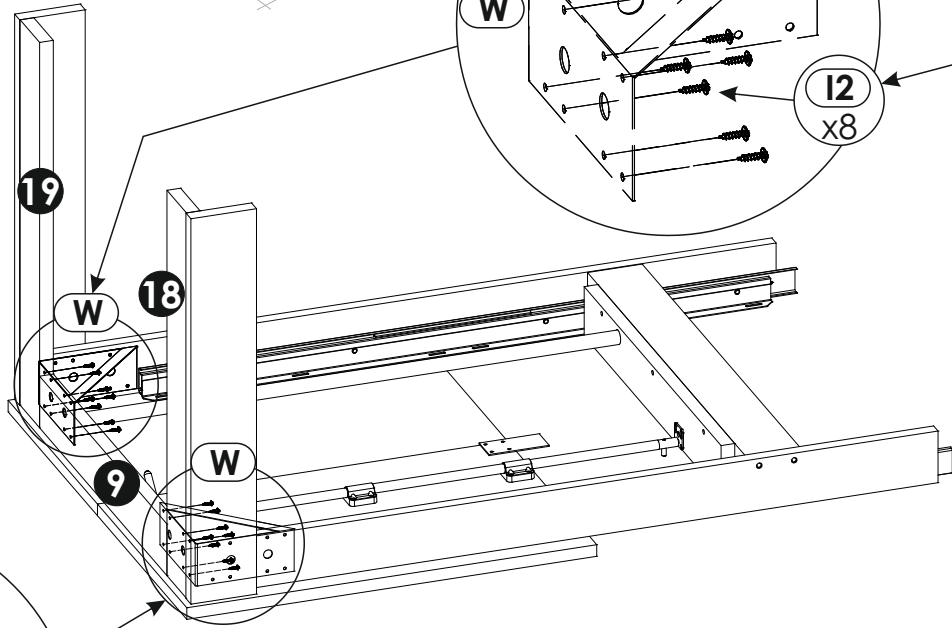
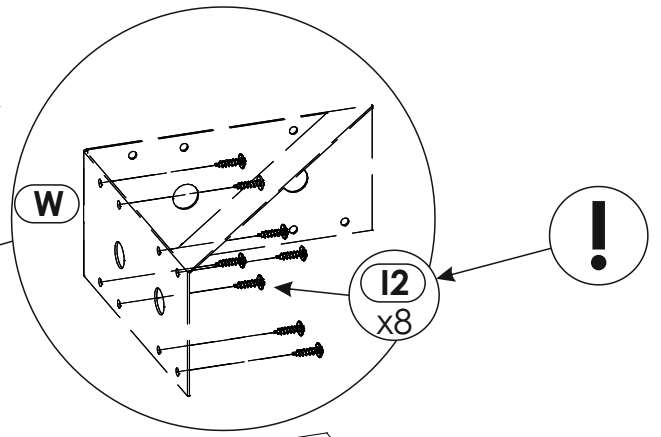
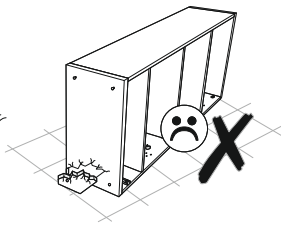
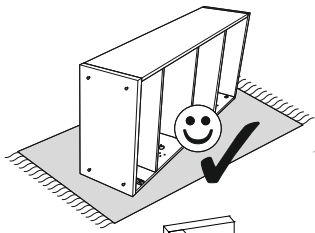
21 ▶



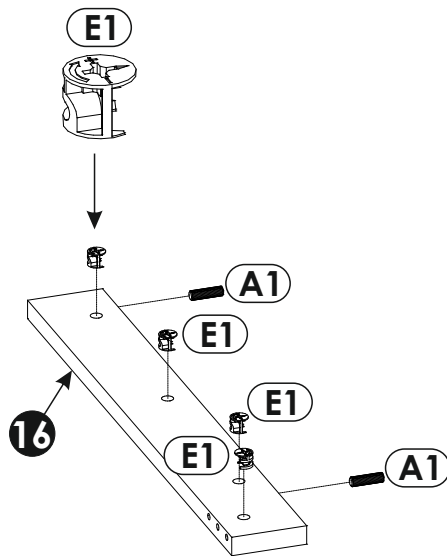
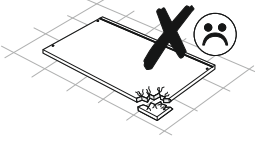
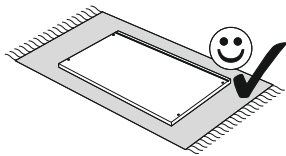
22 ▶



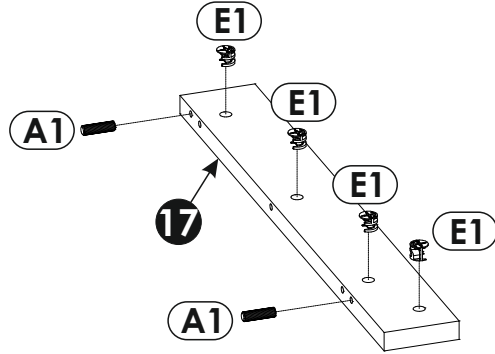
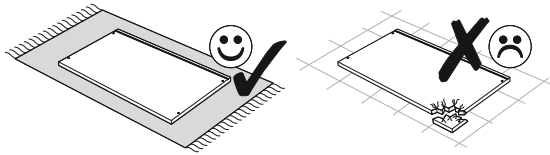
23 ▶



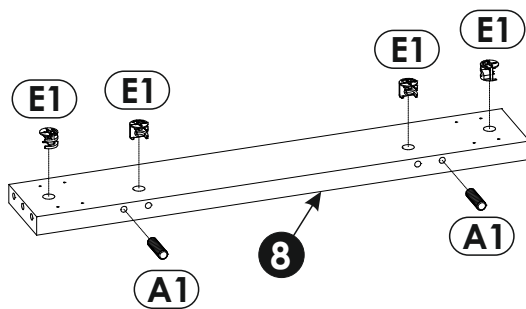
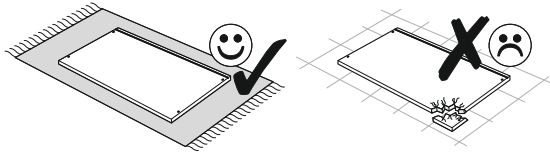
24 ▶



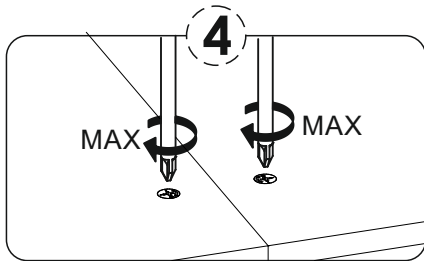
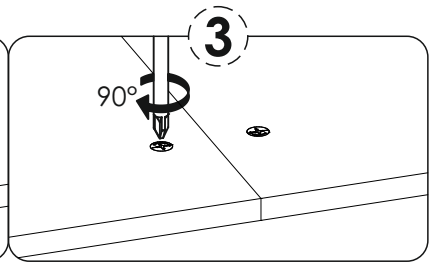
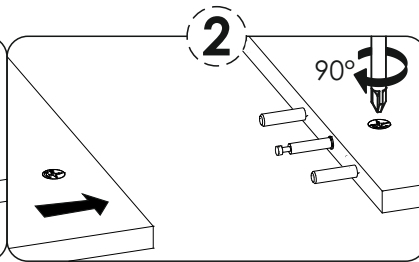
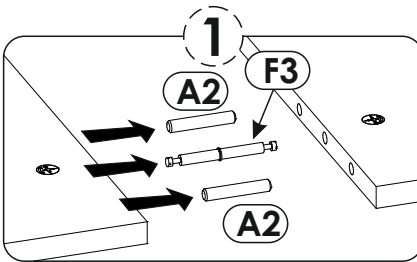
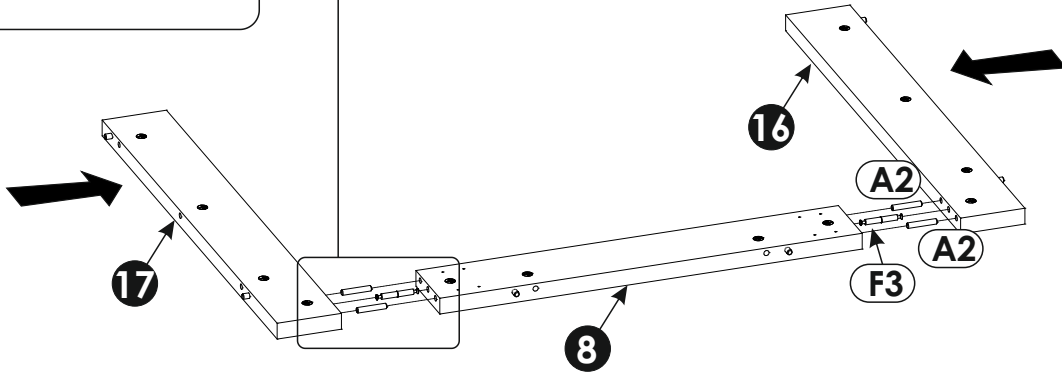
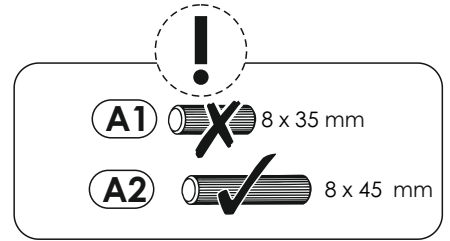
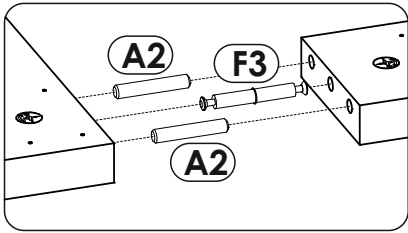
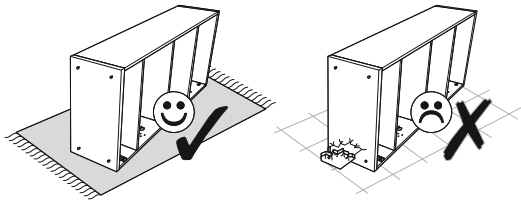
25 ▶



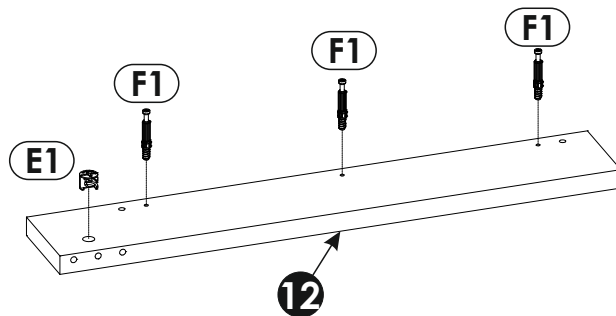
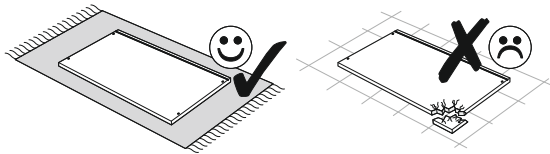
26 ▶



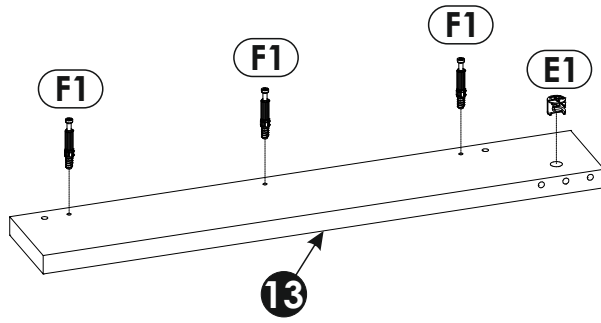
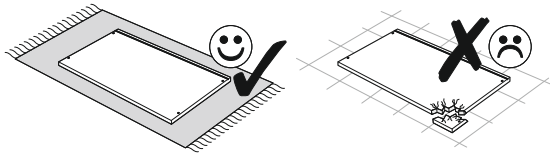
27 ▶



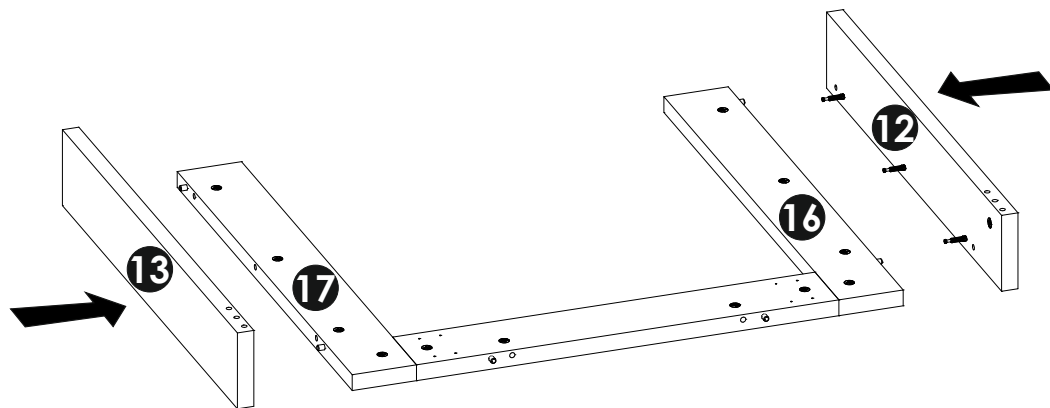
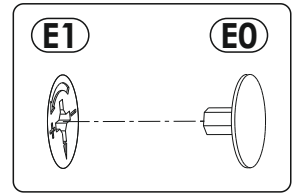
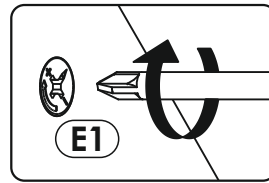
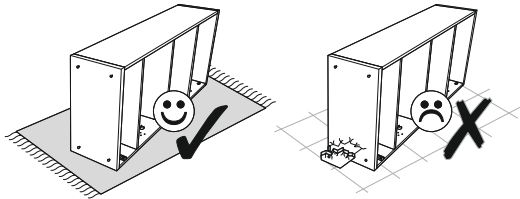
28 ▶



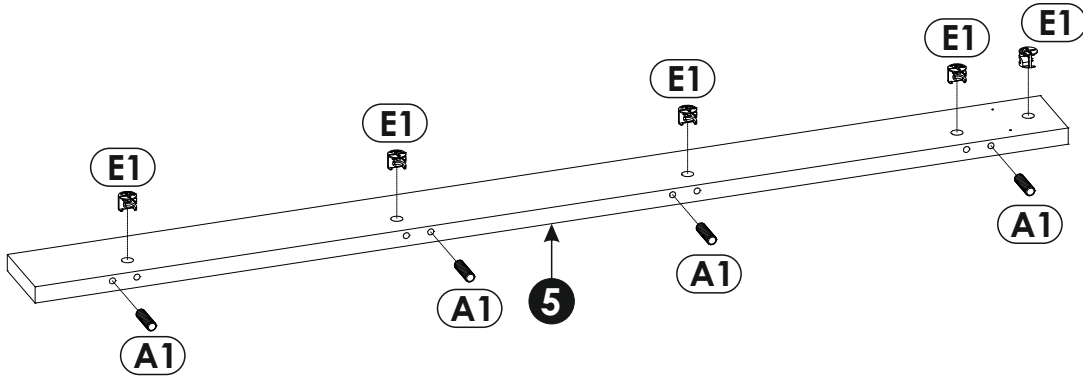
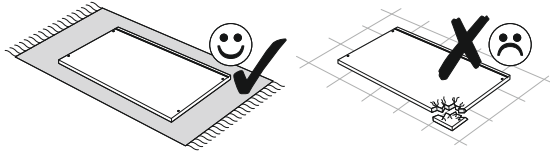
29 ▶



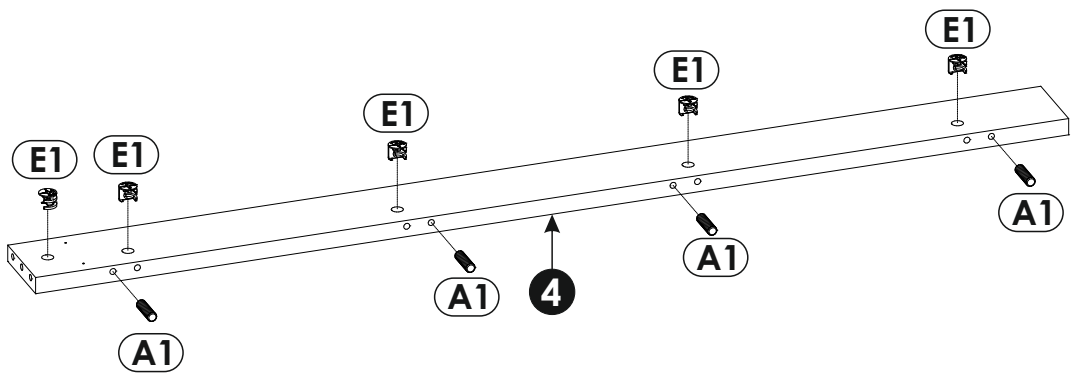
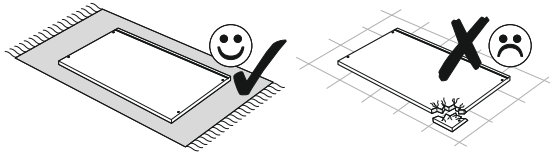
30 ▶



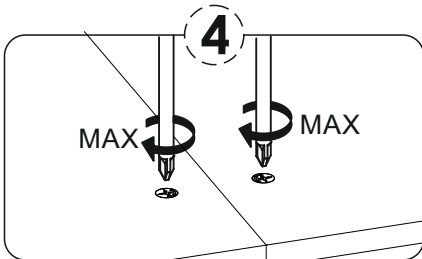
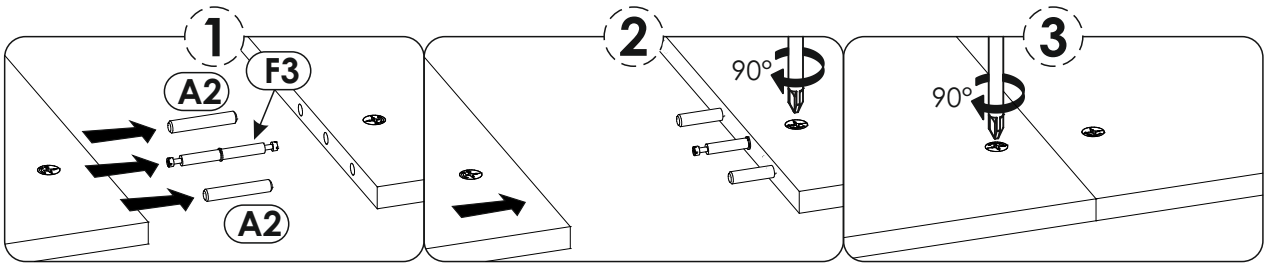
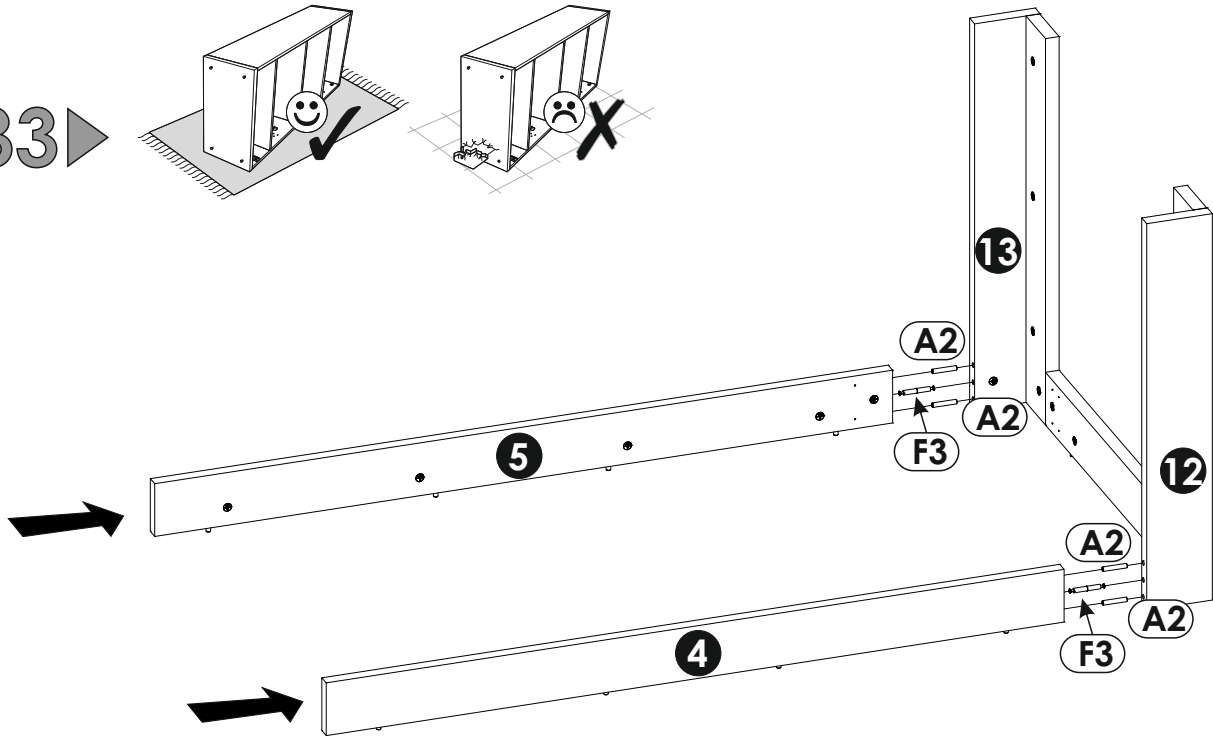
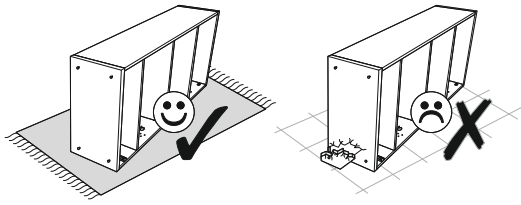
31 ▶



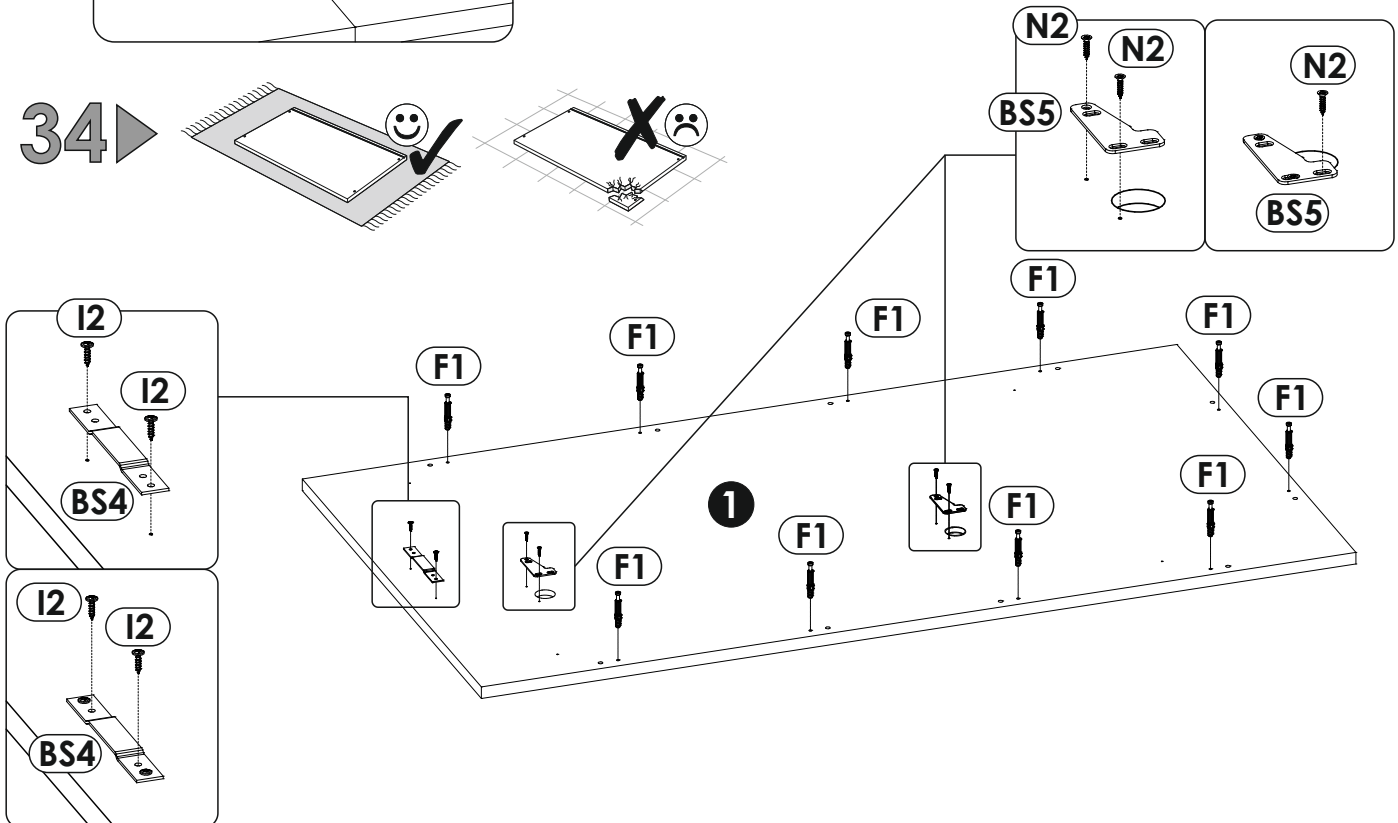
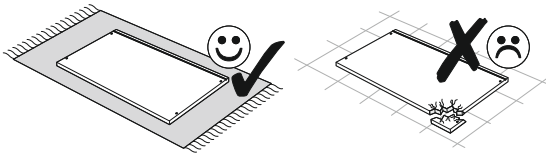
32 ▶



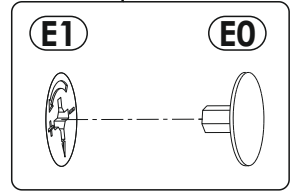
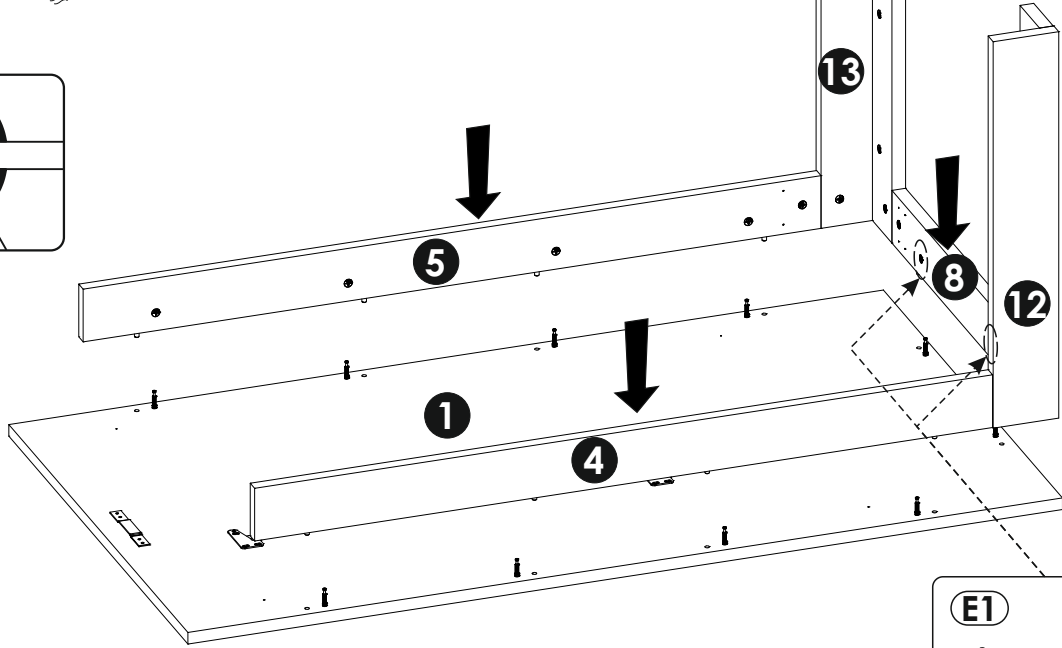
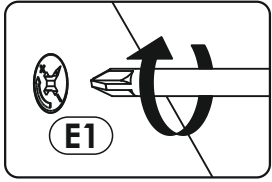
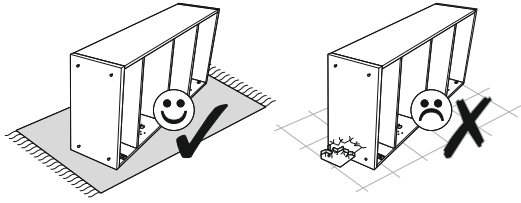
33 ▶



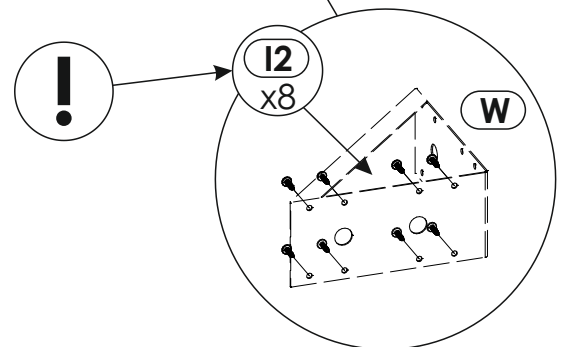
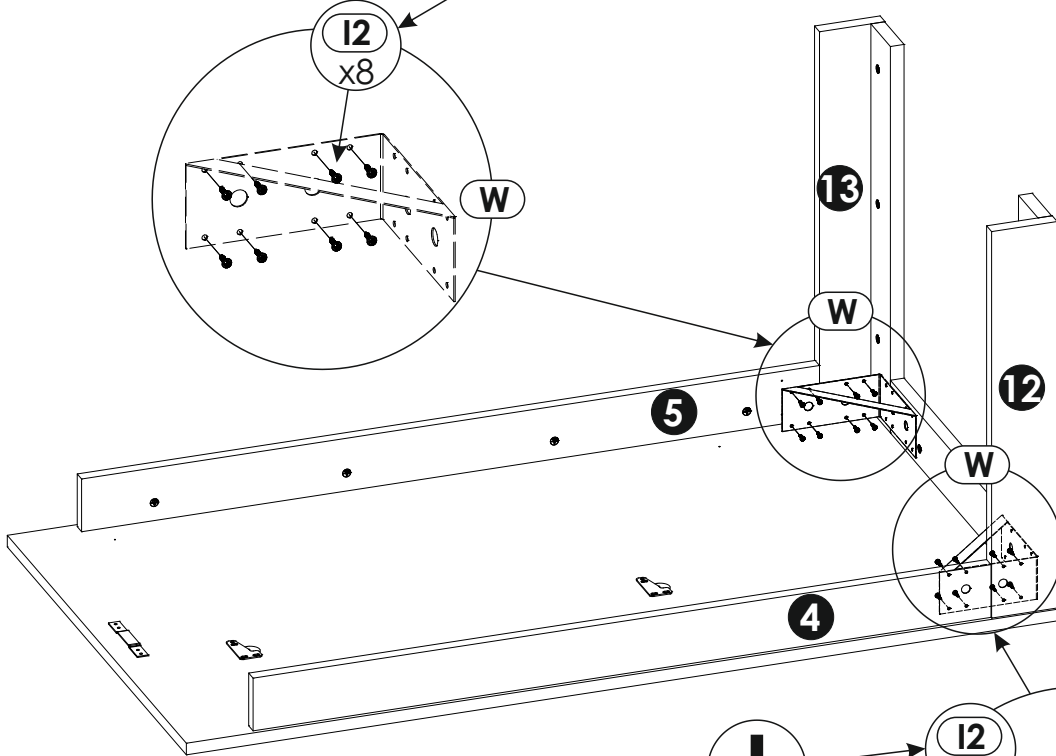
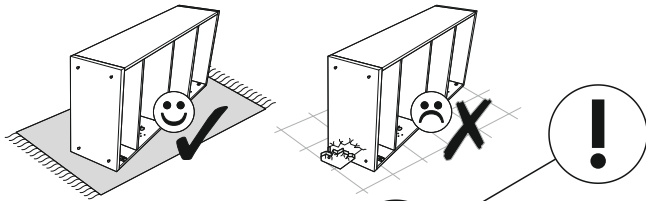
34 ▶

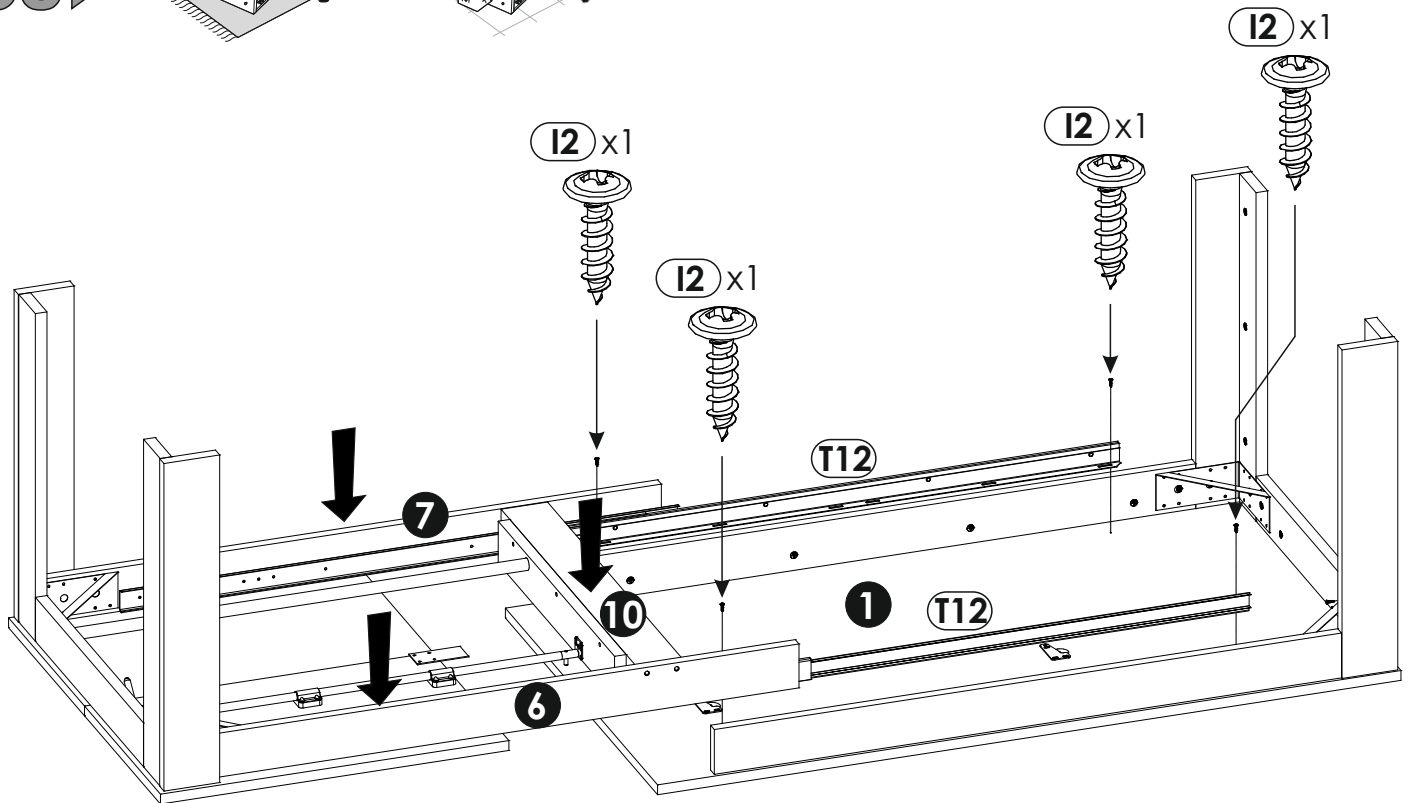
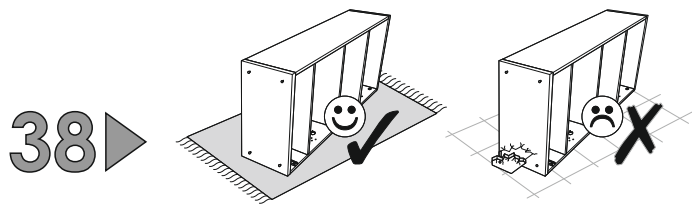
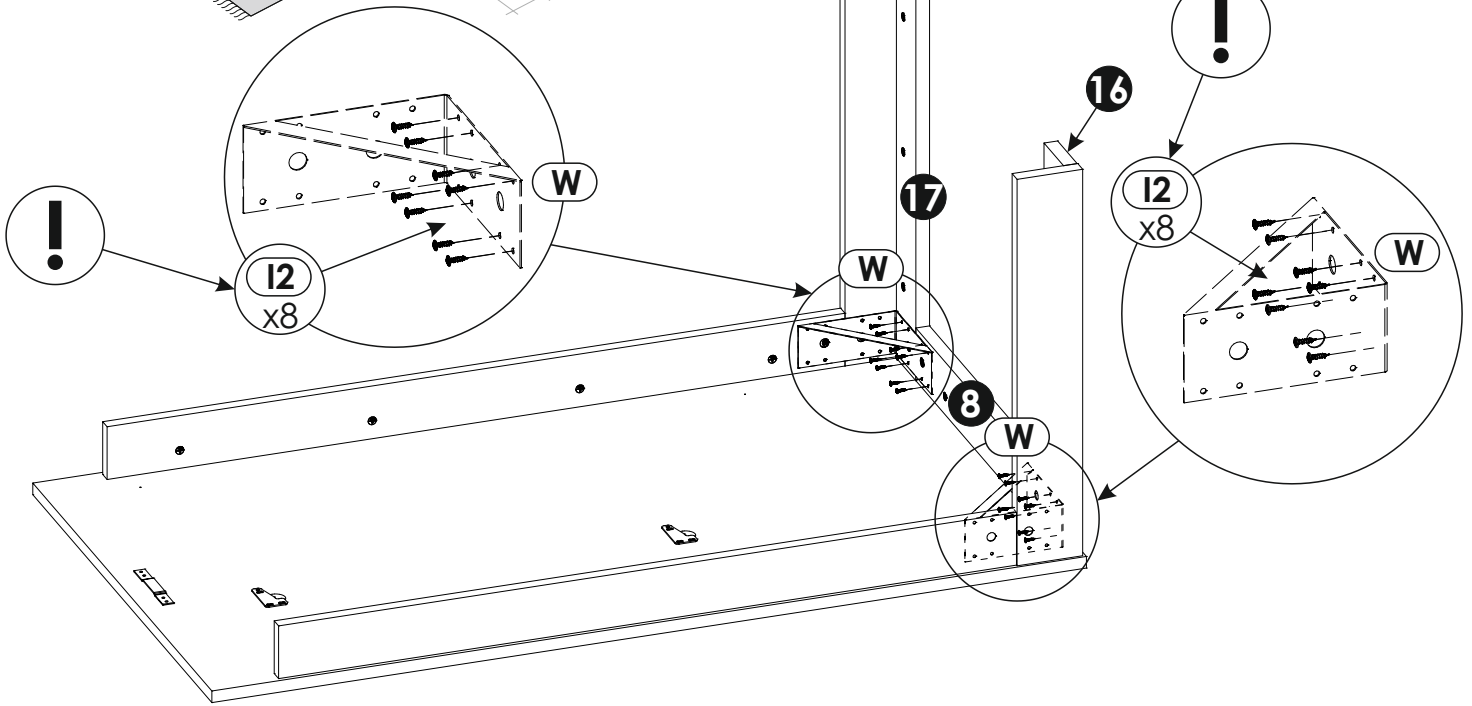
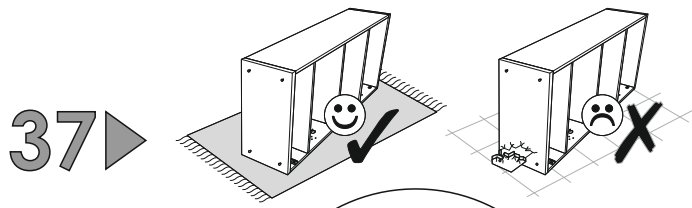


35 ▶

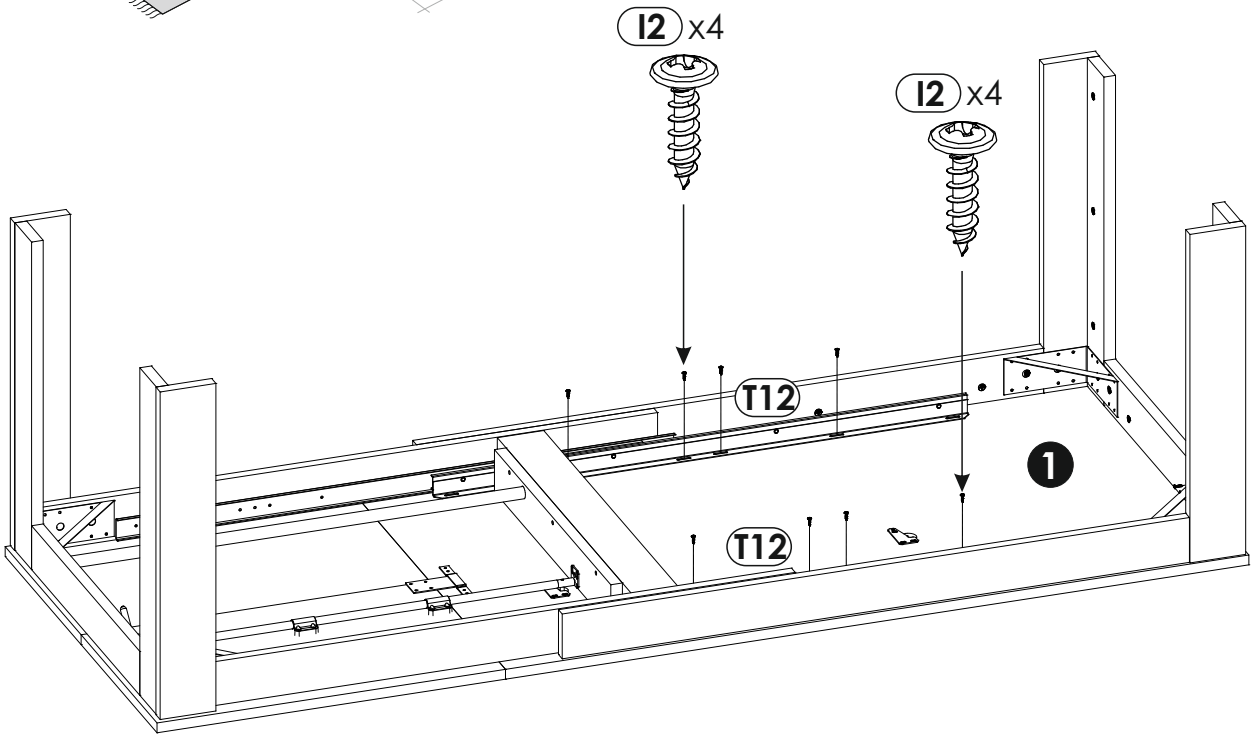
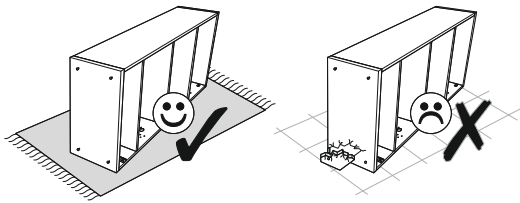


36 ▶

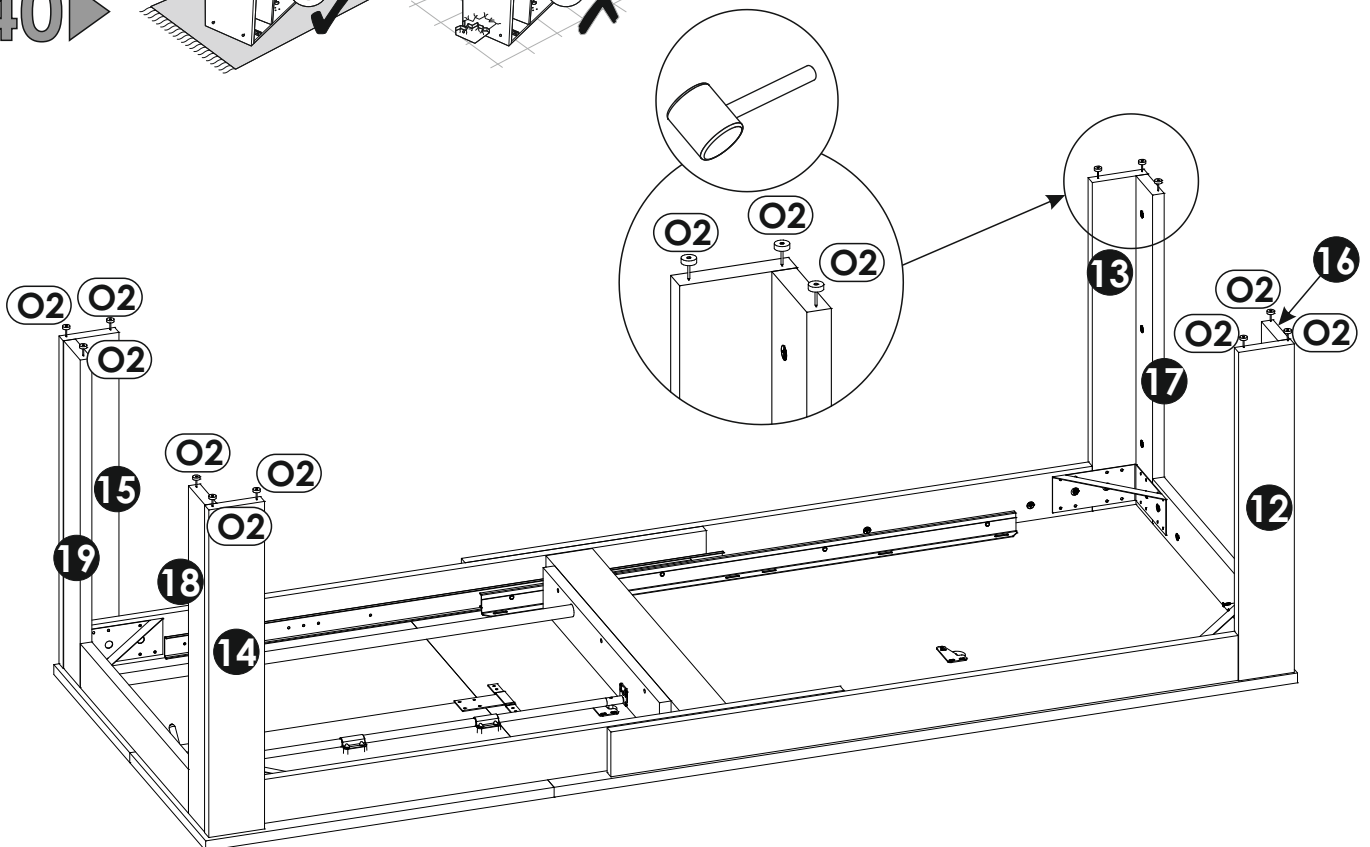
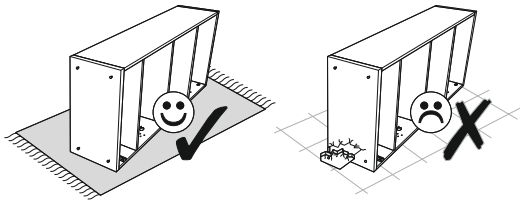


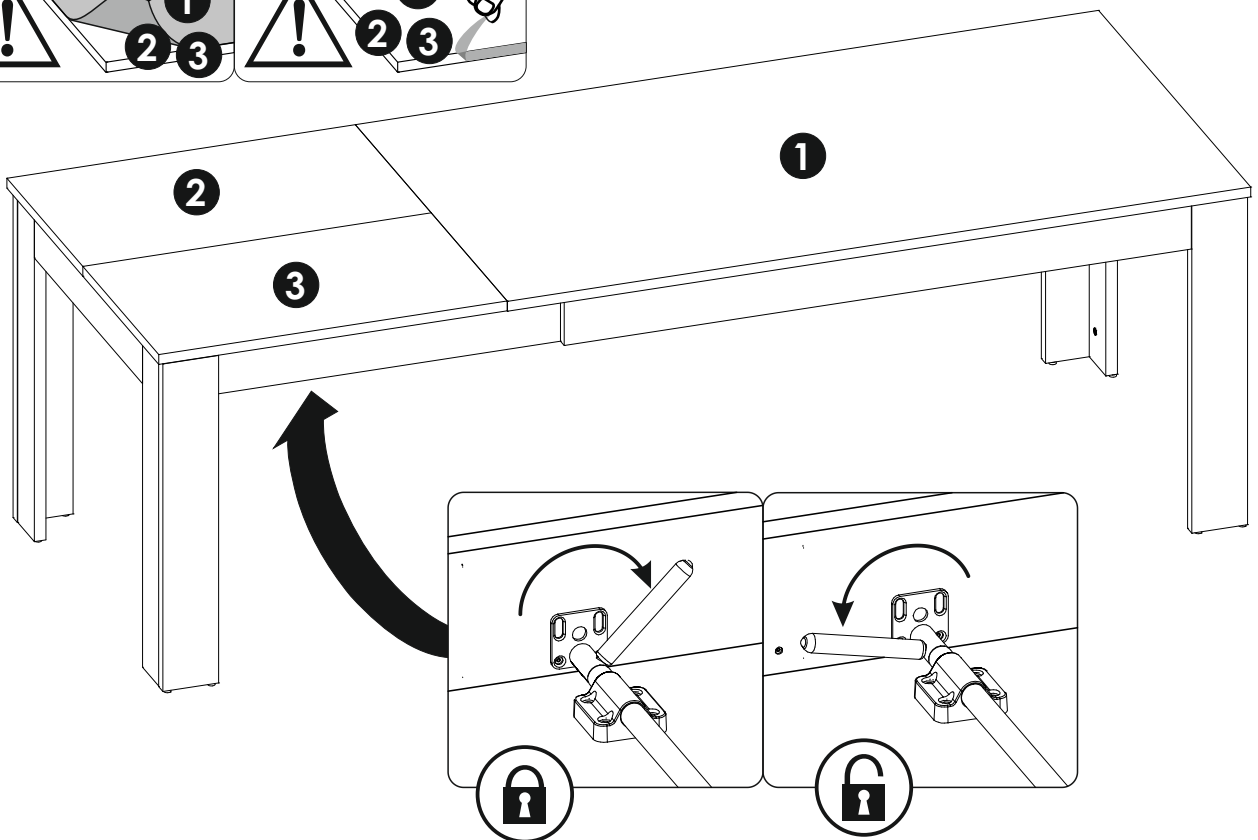
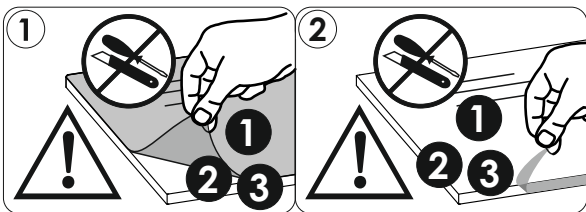
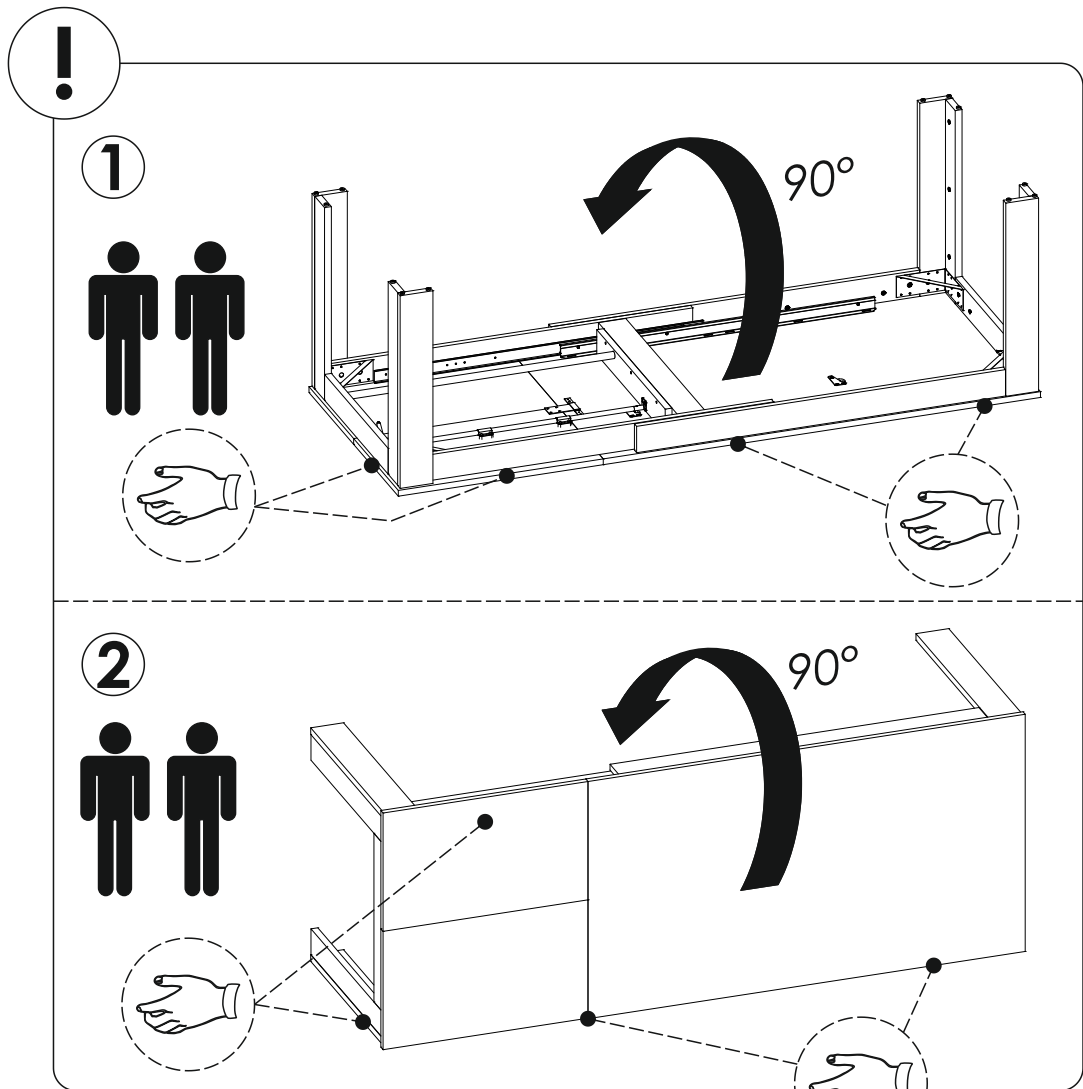


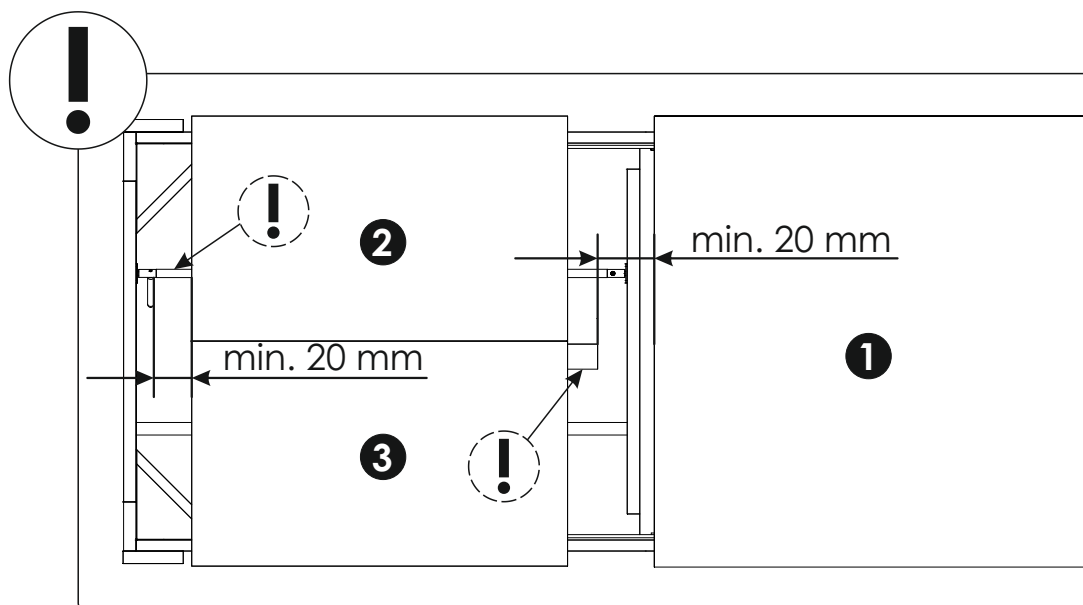
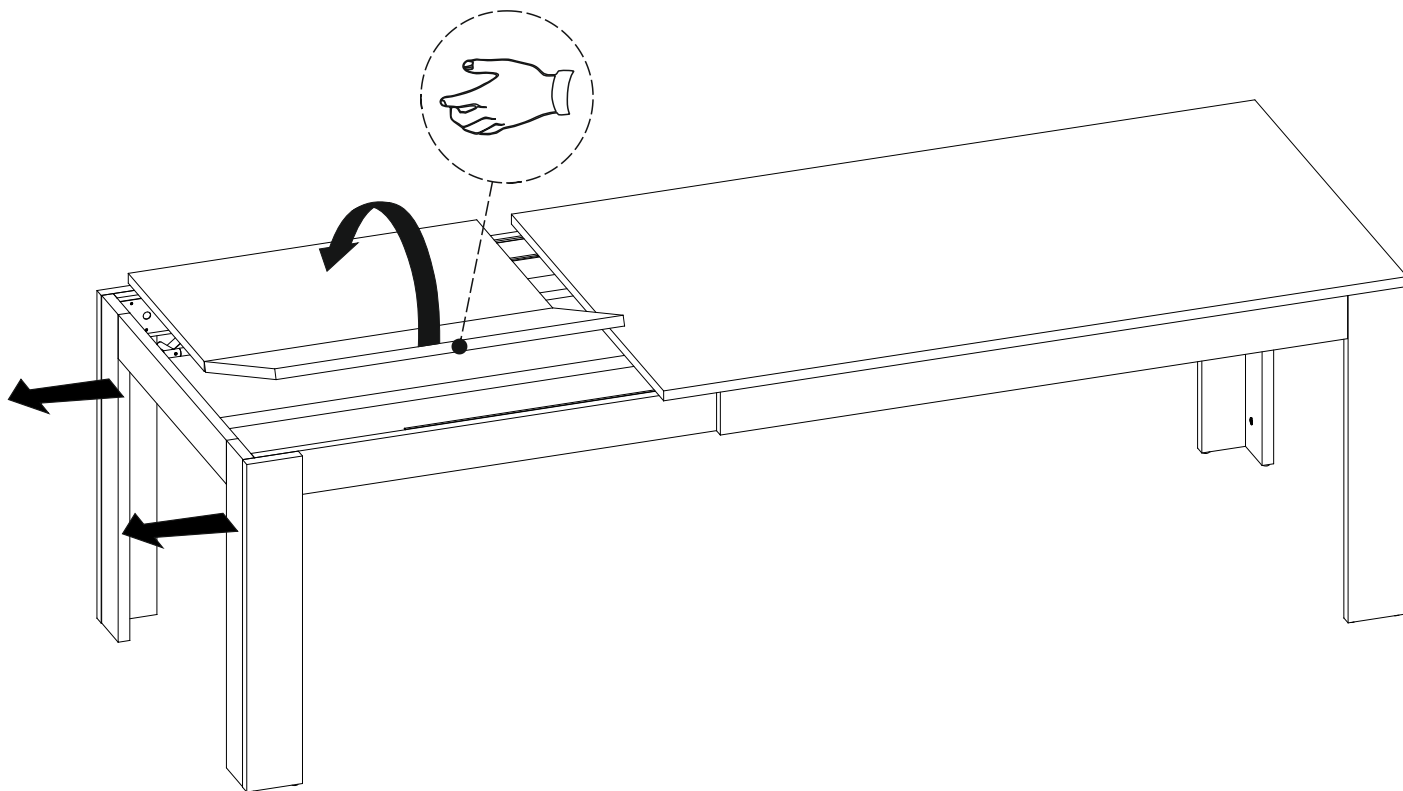
39 ▶



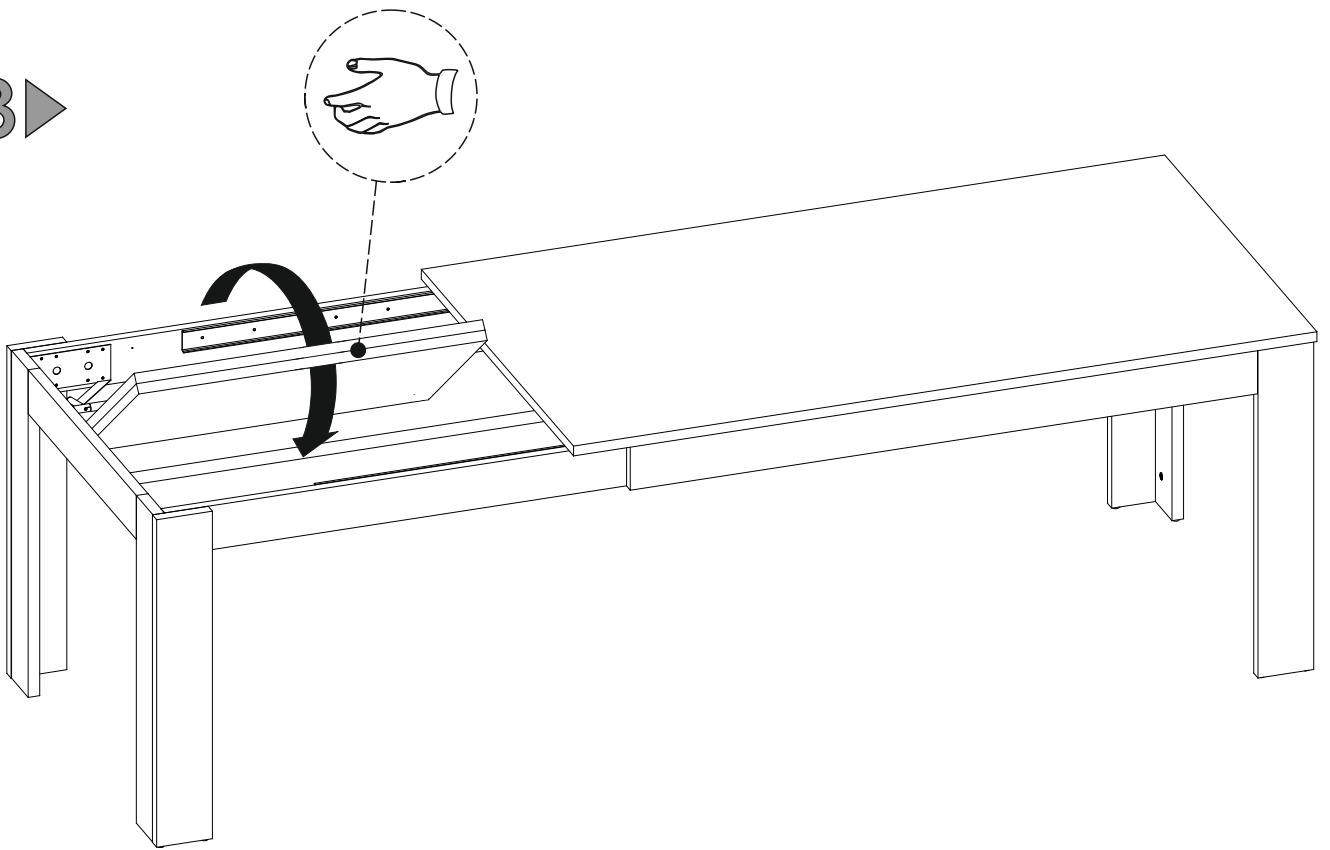
40 ▶



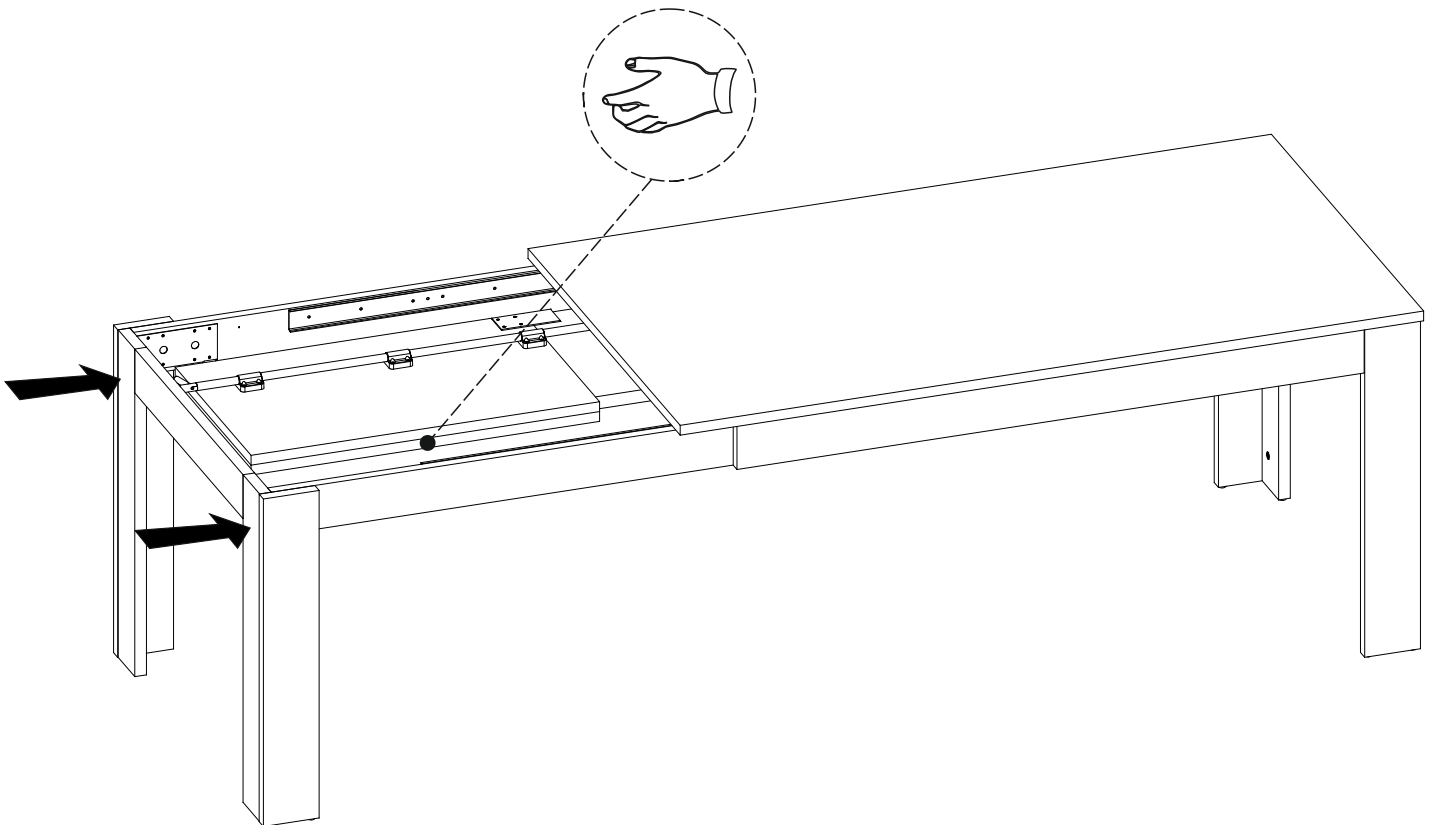




43 ▶



44 ▶



45▶

