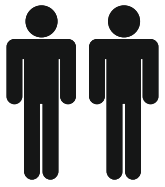
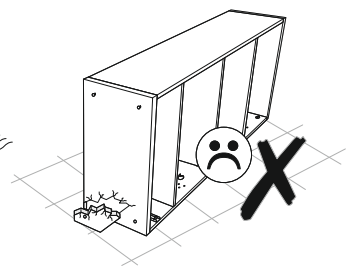
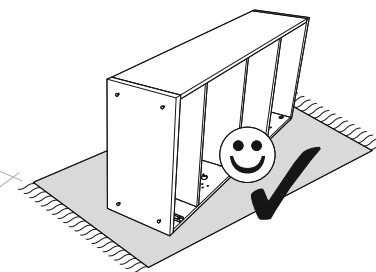
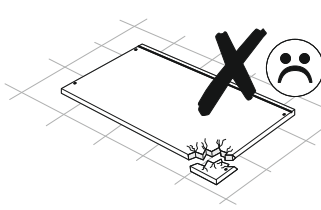
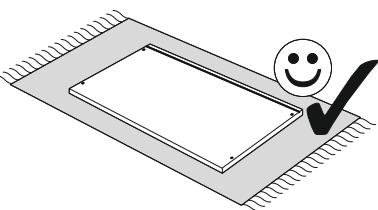
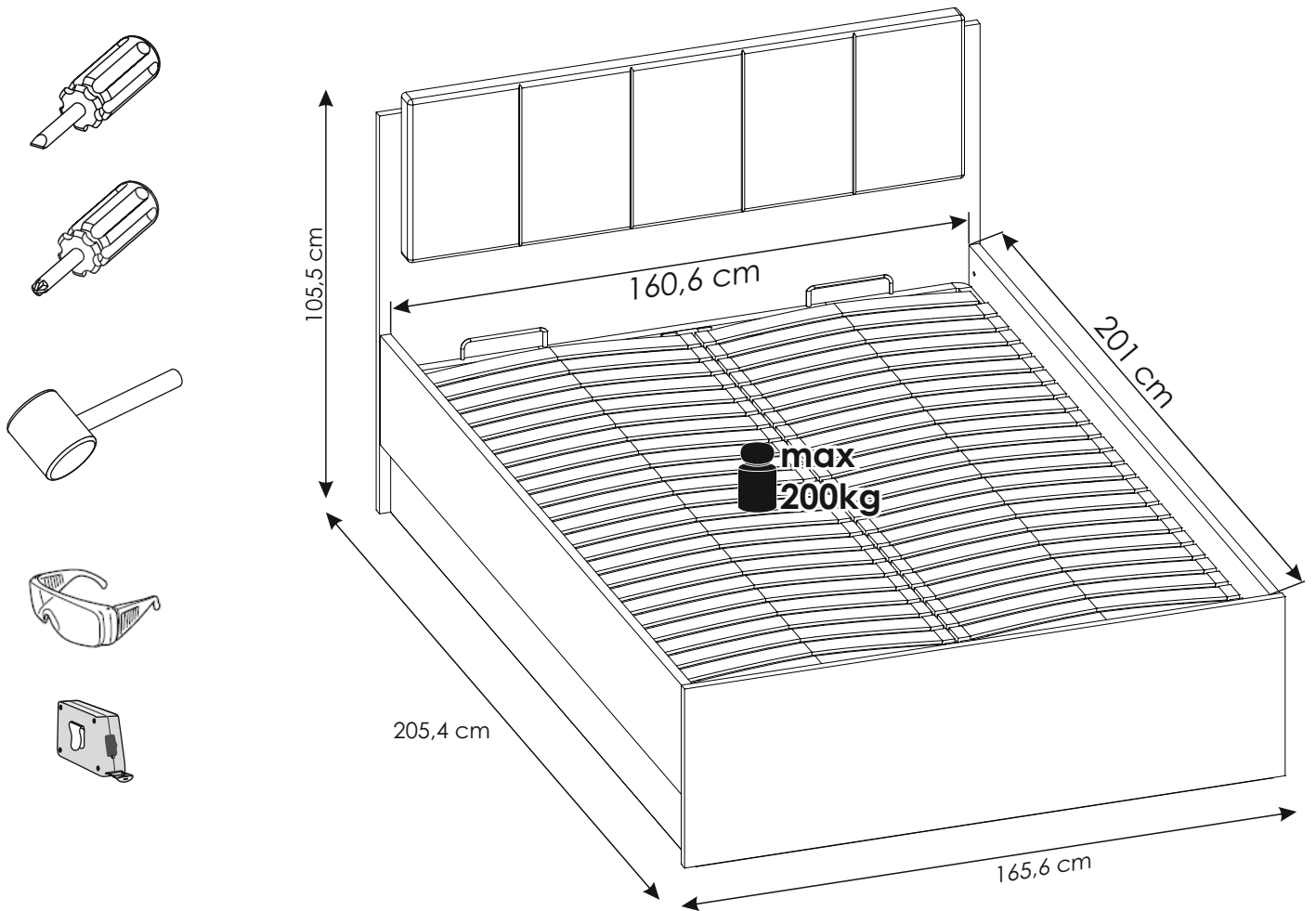
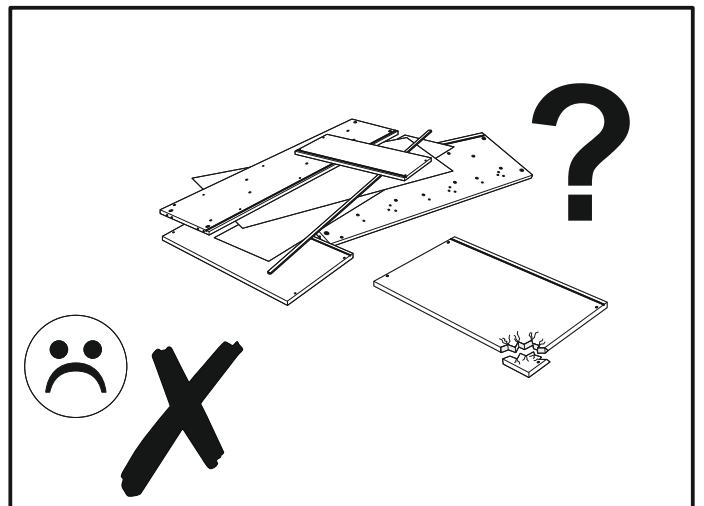
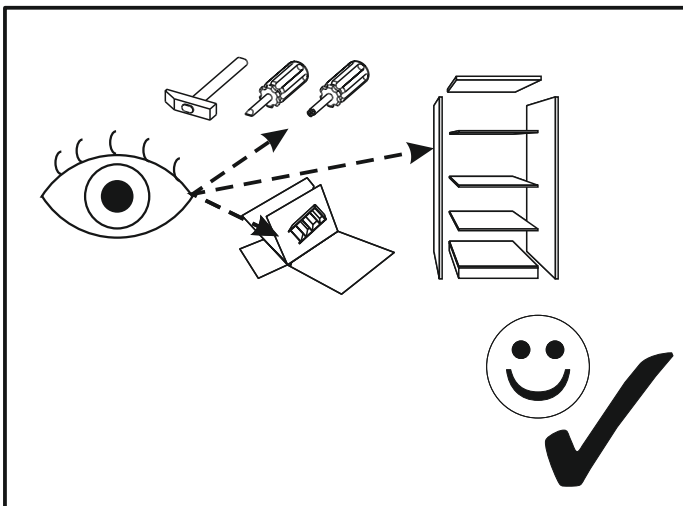
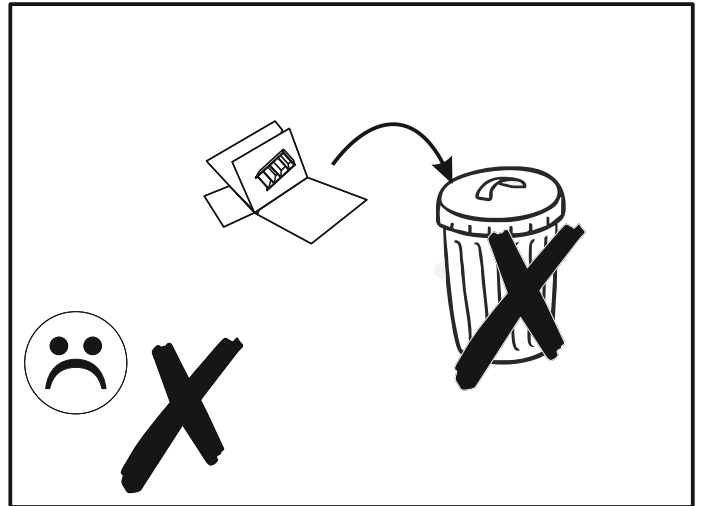
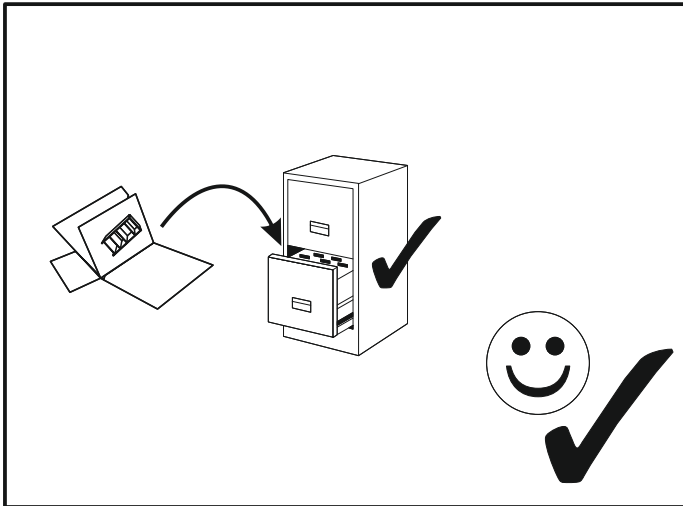
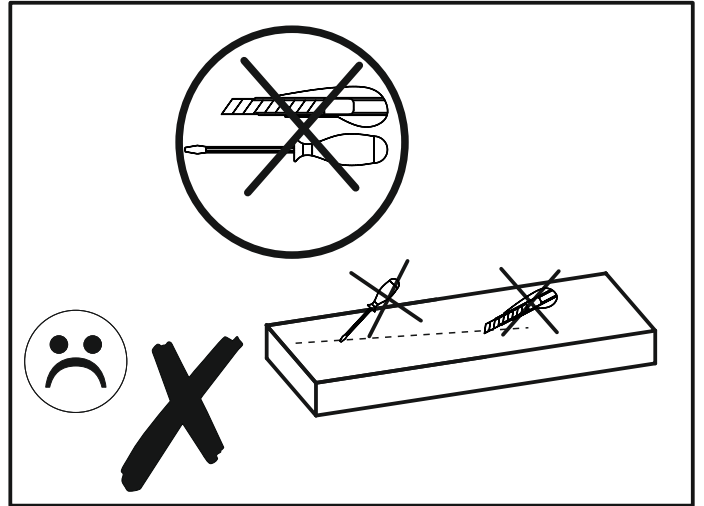
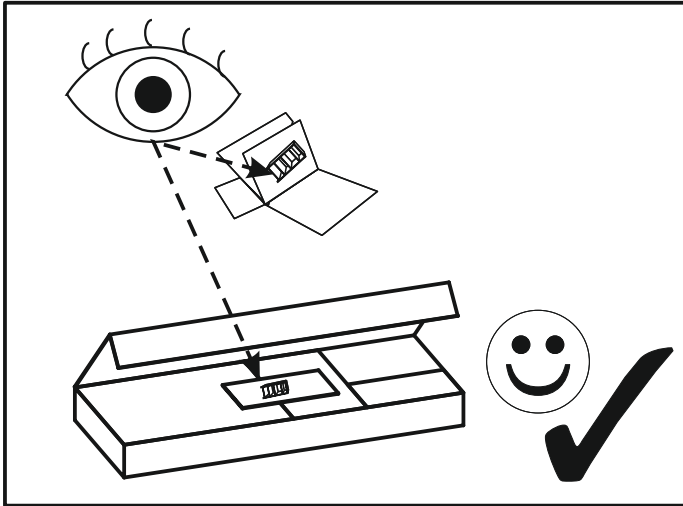


# LYOZ04



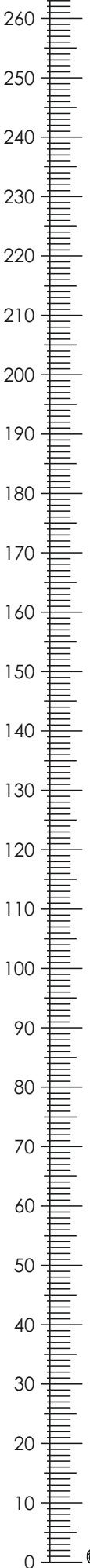
120 MIN





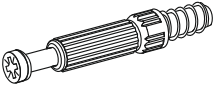


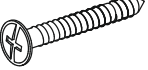
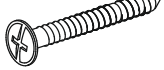

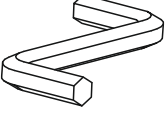
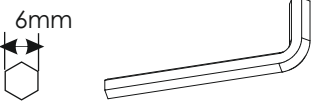
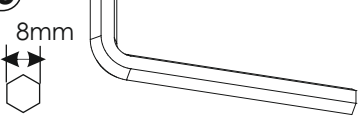
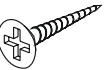
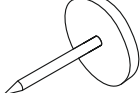

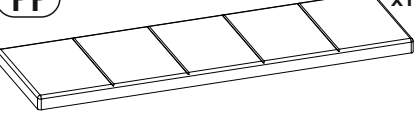
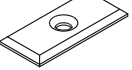


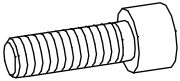

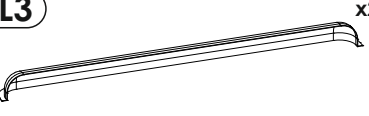
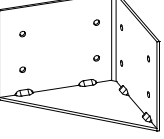
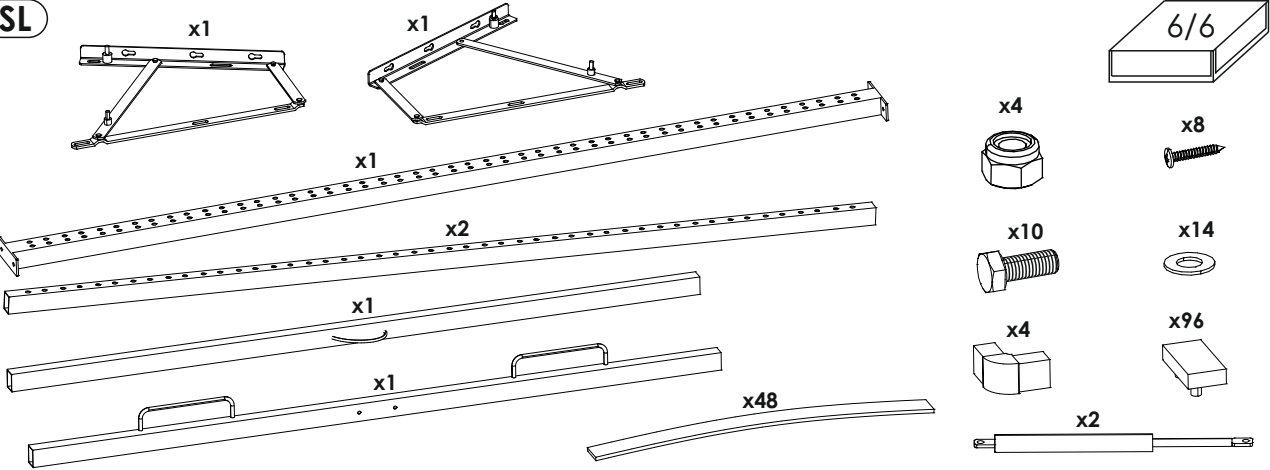




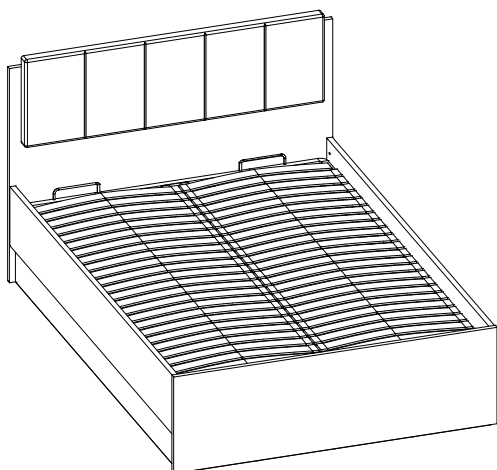
# LYOZ04

MM



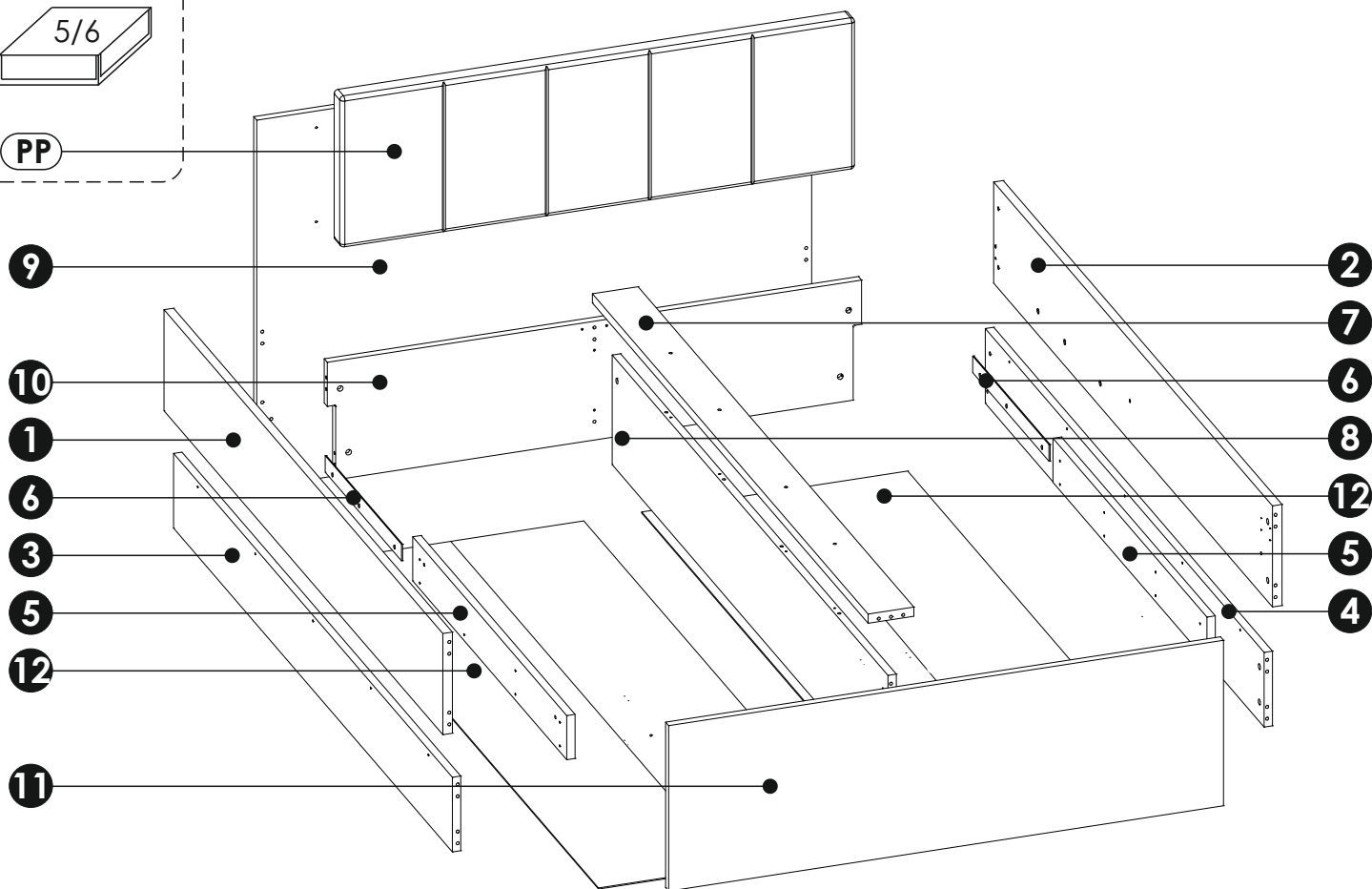
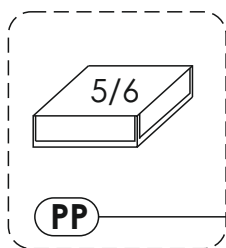
<b>A0</b> 8 x 24 mm x4 	<b>A1</b> 8 x 35 mm x30 	<b>C2</b> 5 x 13 mm x16 
<b>E1</b> 15 x 12 mm x20 	<b>F1</b> 6 x 34 mm x20 	<b>G2</b> 7 x 60 mm x4 
<b>I0</b> 3 x 13 mm x10 	<b>I13</b> 4 x 35 mm x8 	<b>I15</b> 4 x 40 mm x26 
<b>K9</b> M6 x 60mm x8 	<b>M</b> x1 	<b>M2</b> x1 
<b>M3</b> x1 	<b>N1</b> 3 X 16 mm x75 	<b>O2</b> x23 
<b>O2A</b> ø20 x10 	<b>PP</b> x1 	<b>R1</b> x13 
<b>S1</b> x8 	<b>S17</b> x6 	<b>SL1</b> M8 x 25 mm x6 
<b>SL2</b> x6 	<b>SL3</b> x2 	<b>W</b> x2 
<b>SL</b> 		

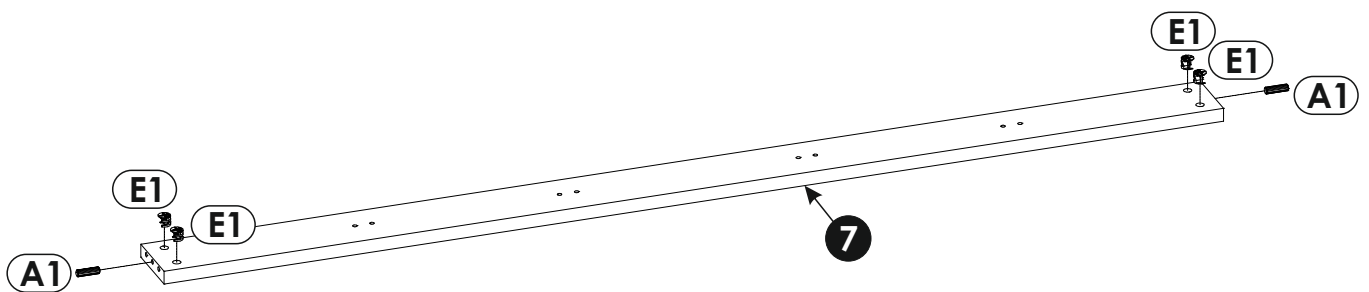
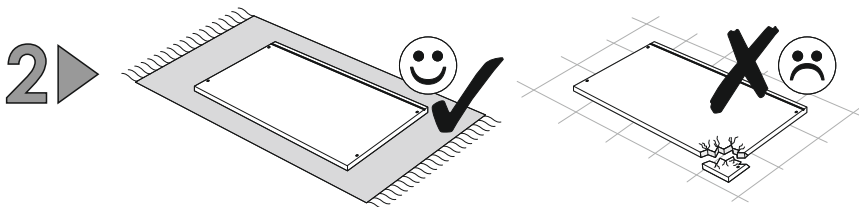
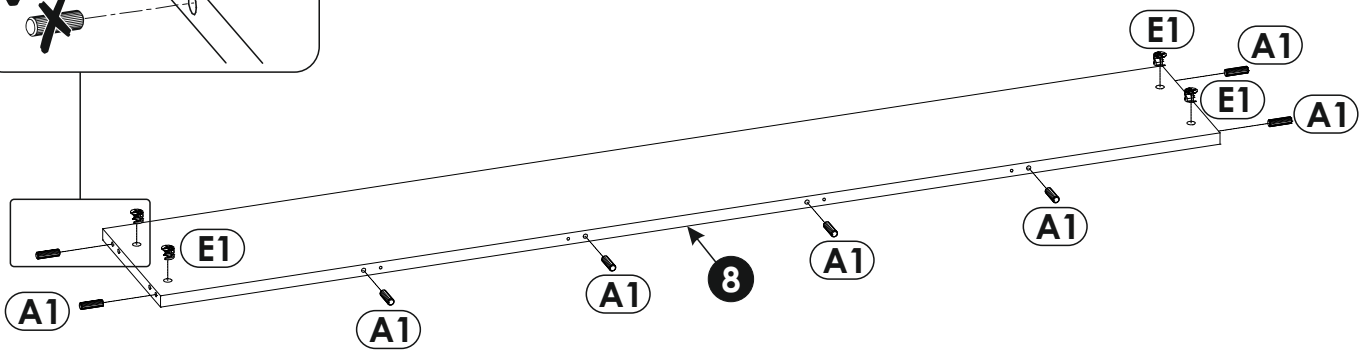
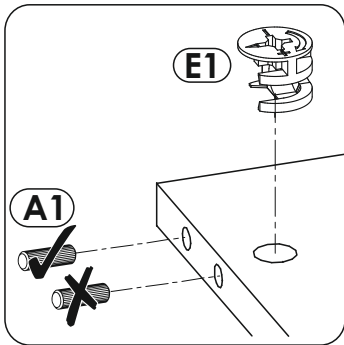
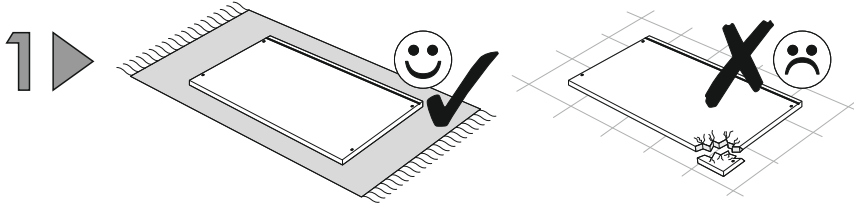
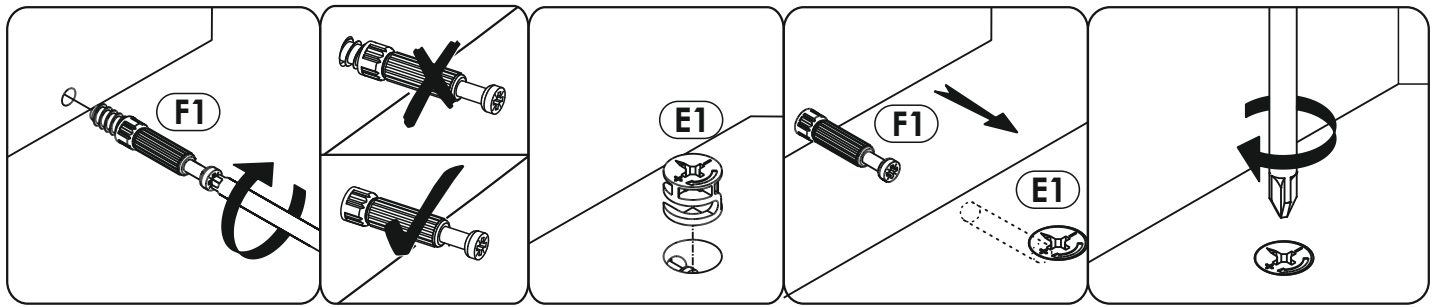
# LYOZ04



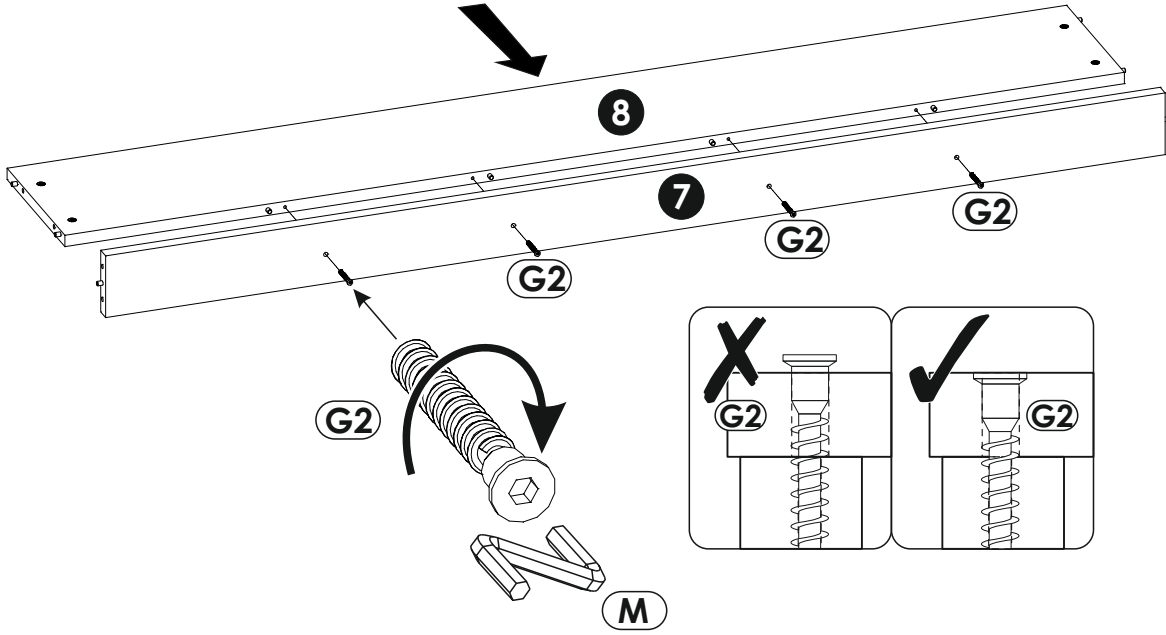
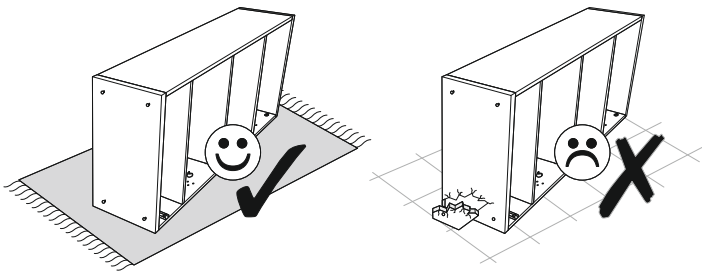
<b>1</b>	2010	275	25	x1	1/6
<b>2</b>	2010	275	25	x1	1/6
<b>3</b>	2010	203	22	x1	3/6
<b>4</b>	2010	203	22	x1	3/6
<b>5</b>	1110	125	22	x2	2/6
<b>6</b>	550	45	3	x2	2/6

<b>7</b>	120	1988	25	x1	3/6
<b>8</b>	303	1988	22	x1	1/6
<b>9</b>	1656	1000	22	x1	4/6
<b>10</b>	1602	328	22	x1	3/6
<b>11</b>	1656	450	22	x1	2/6
<b>12</b>	2028	798	3	x2	3/6

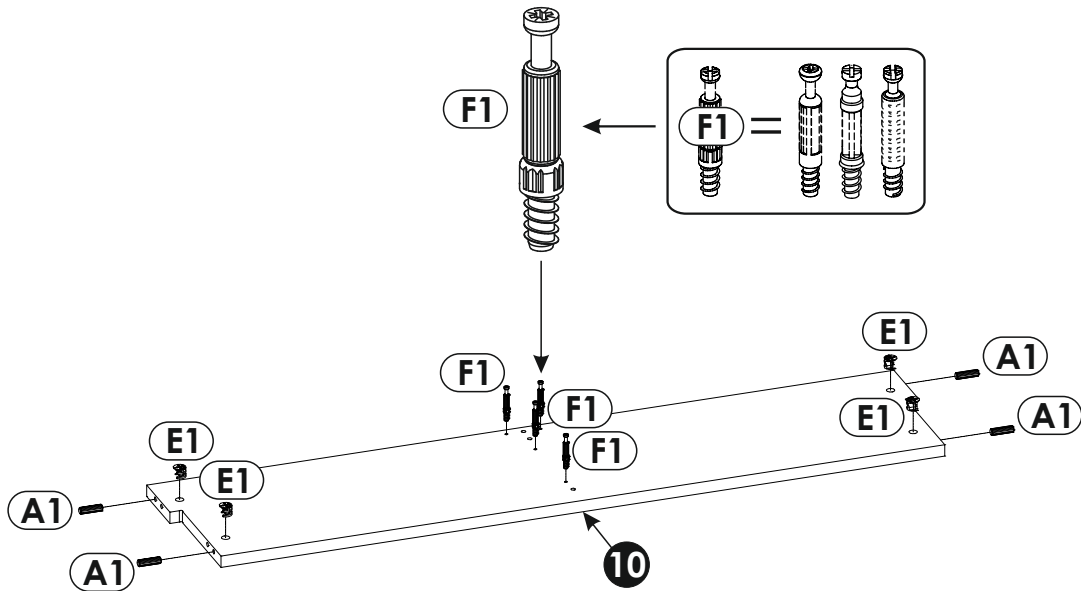
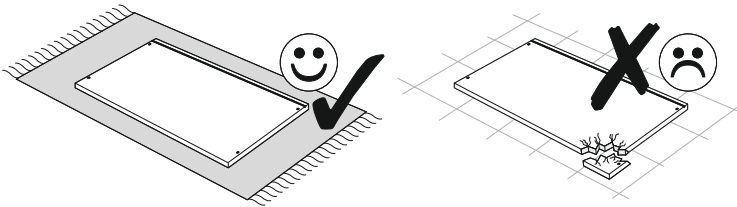




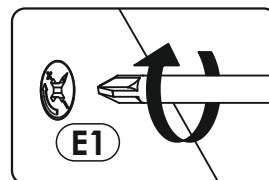
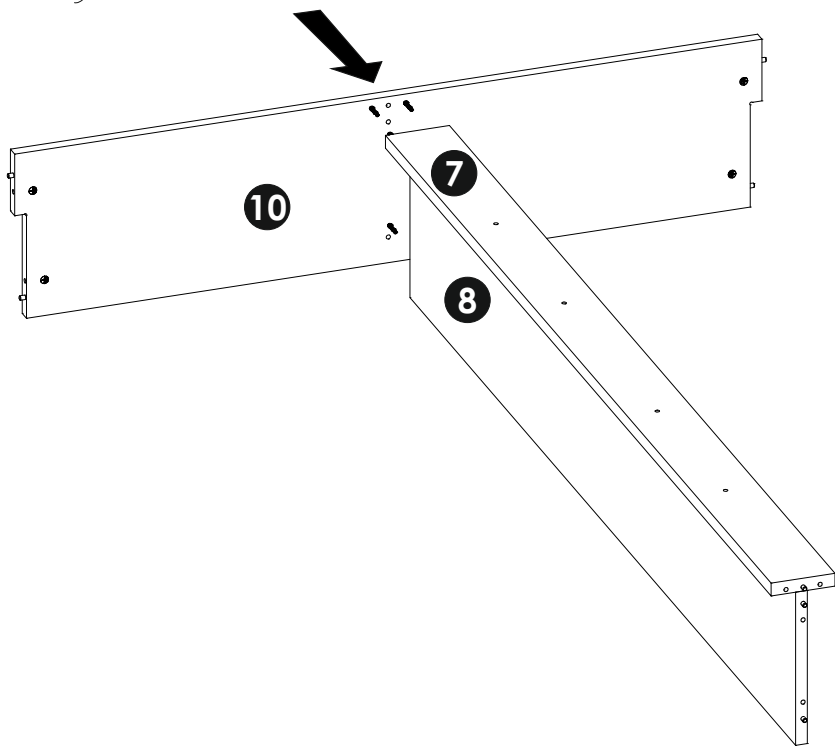
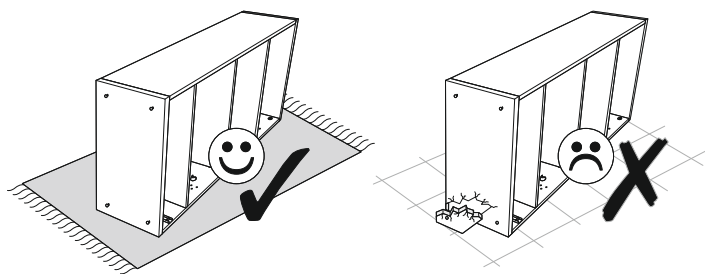
3 ▶



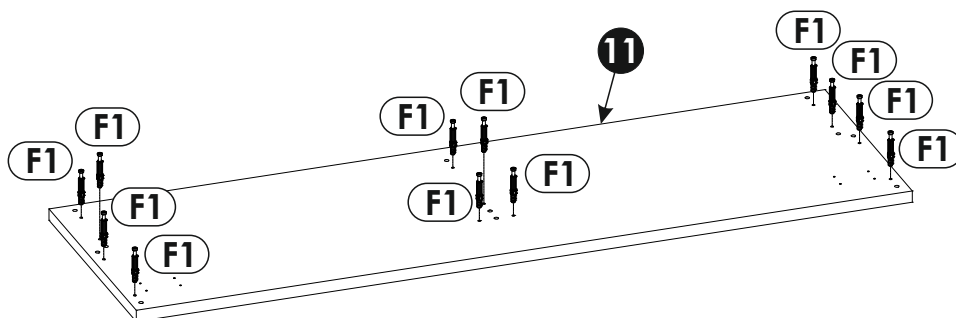
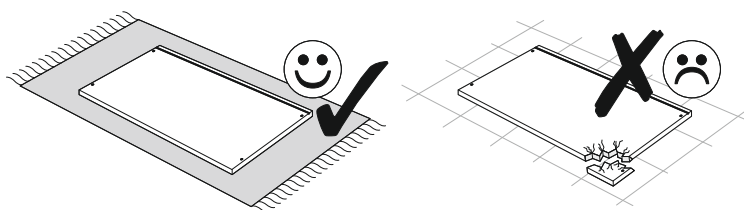
4 ▶

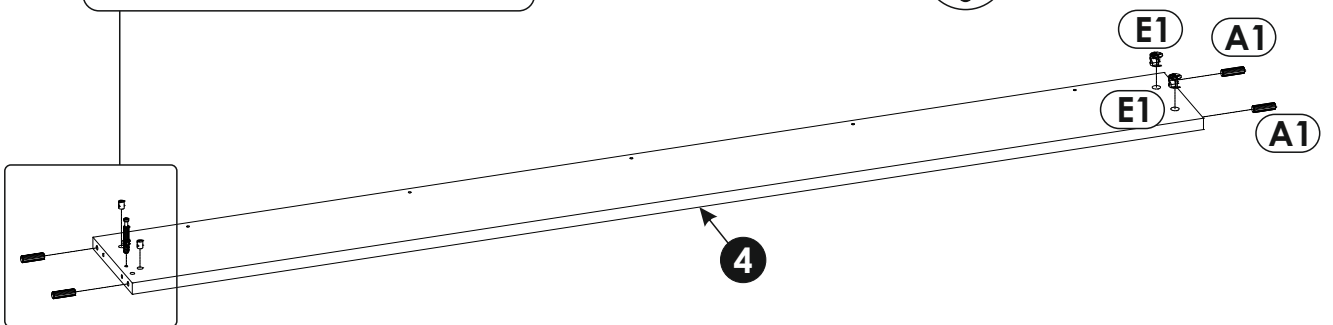
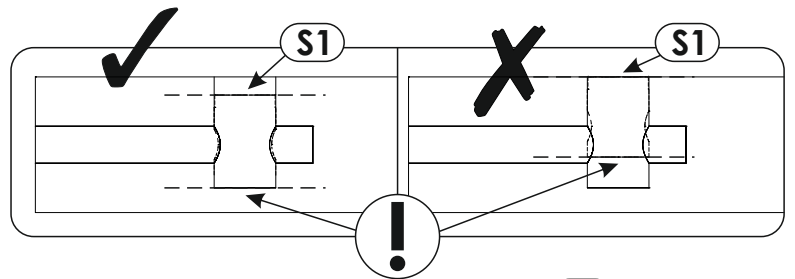
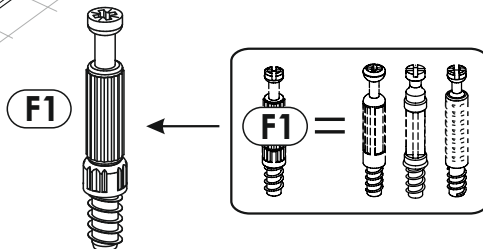
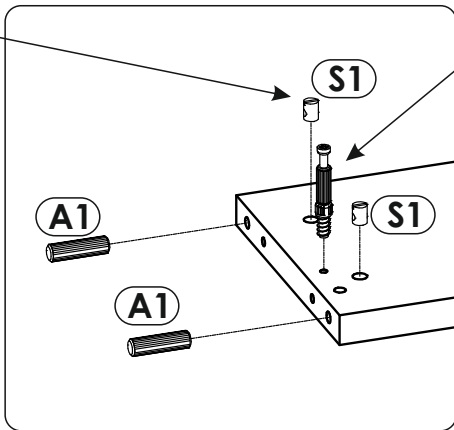
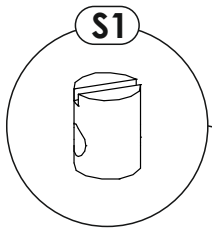
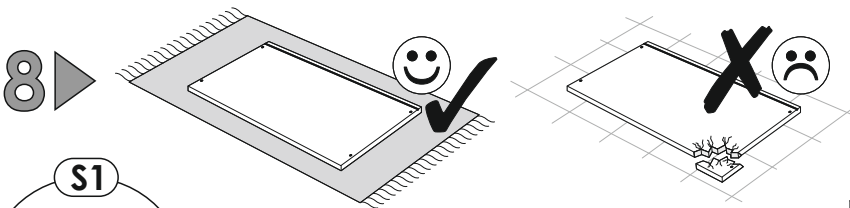
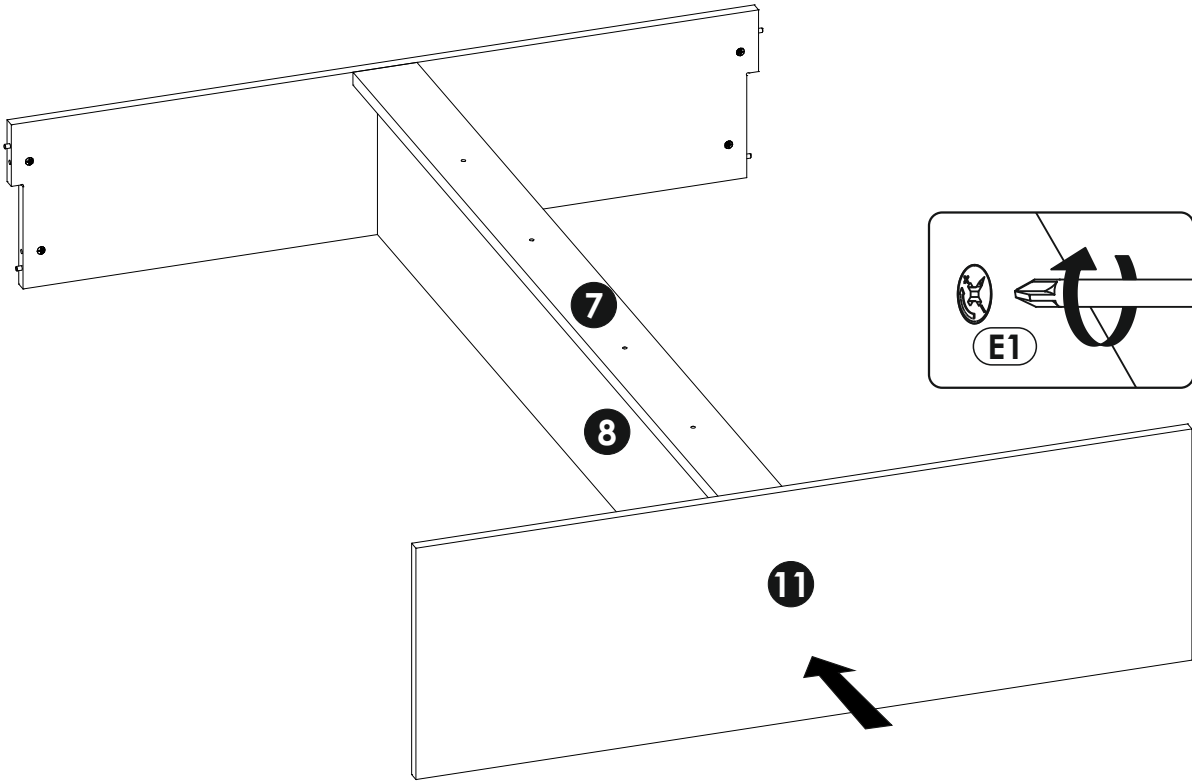
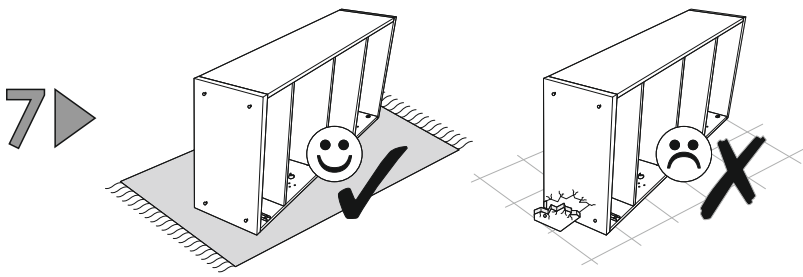


5 ▶



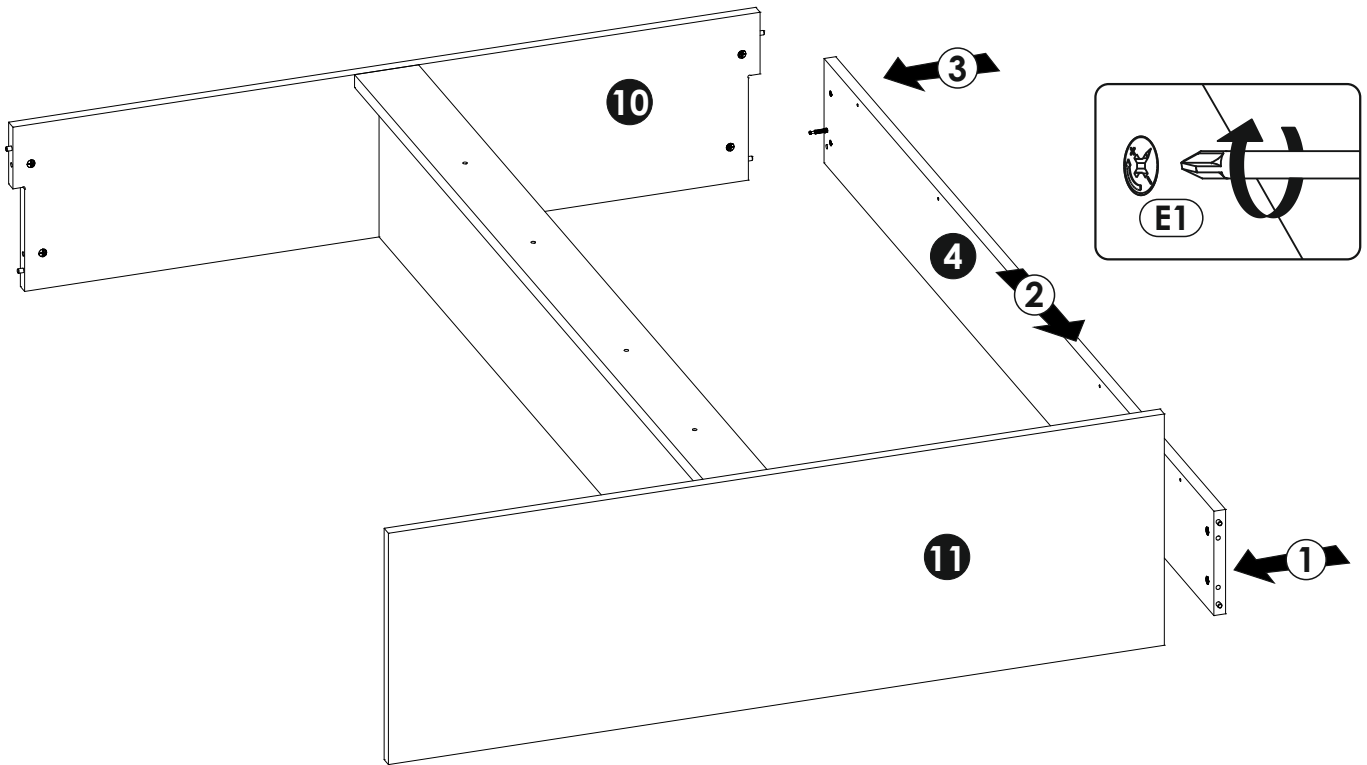
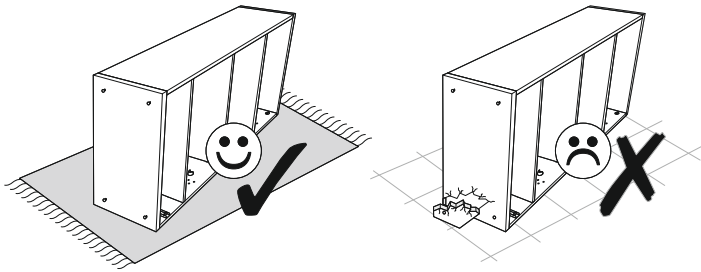
6 ▶



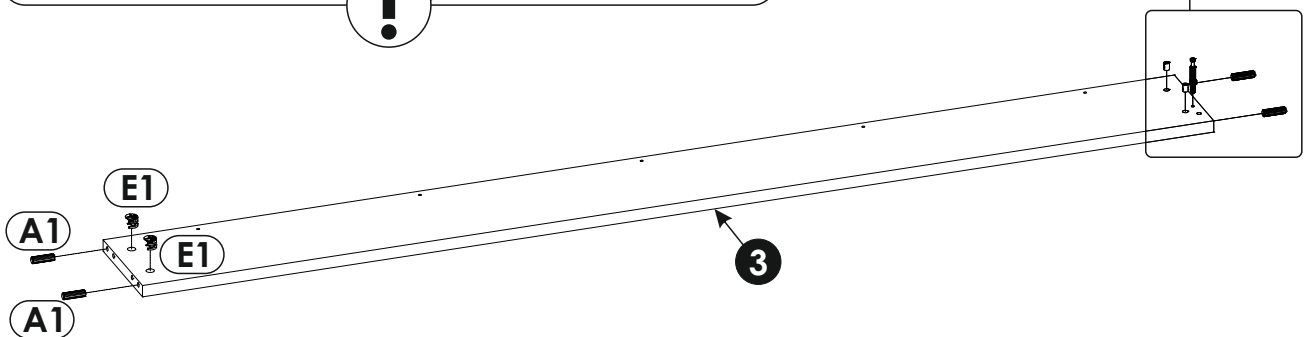
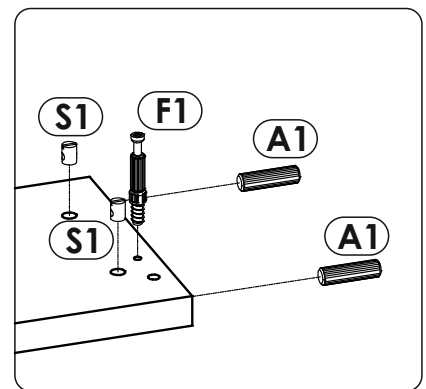
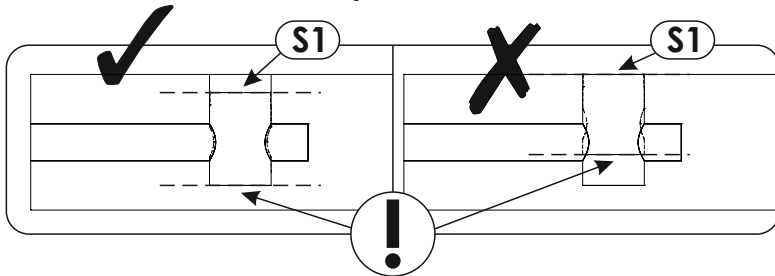
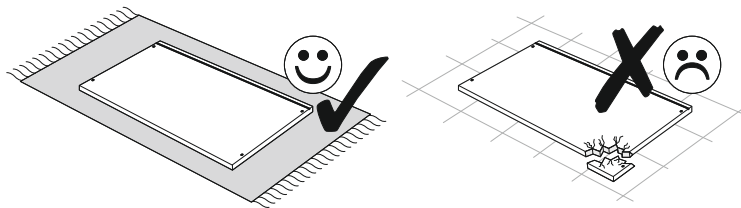




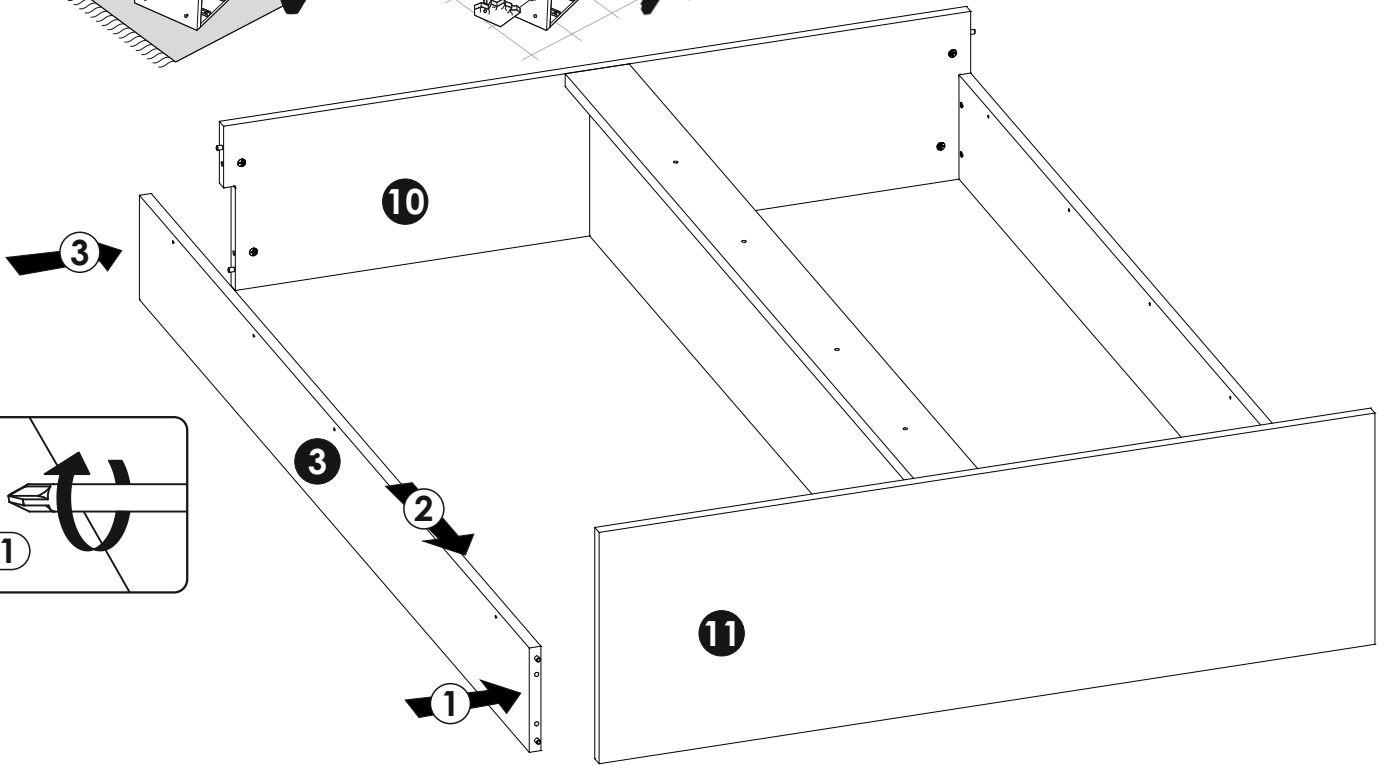
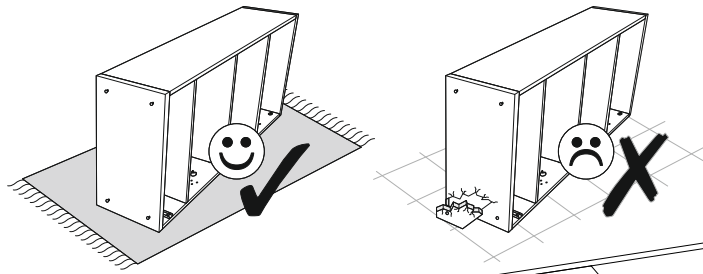
9 ▶



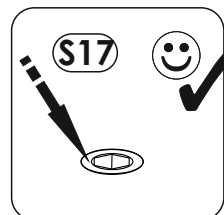
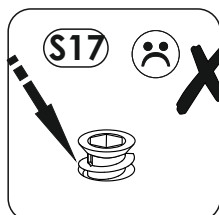
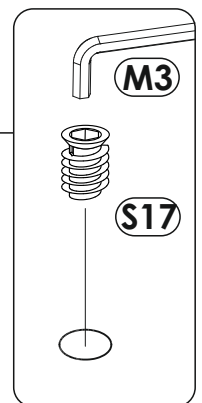
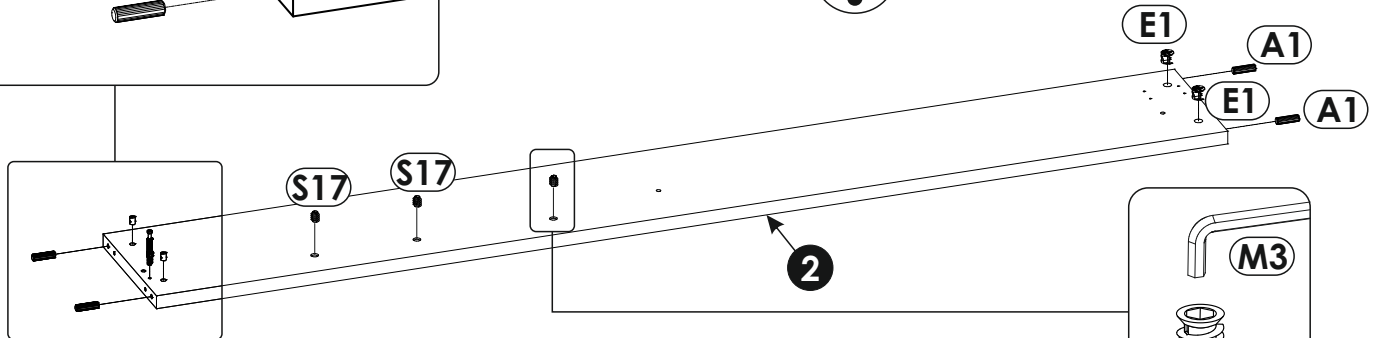
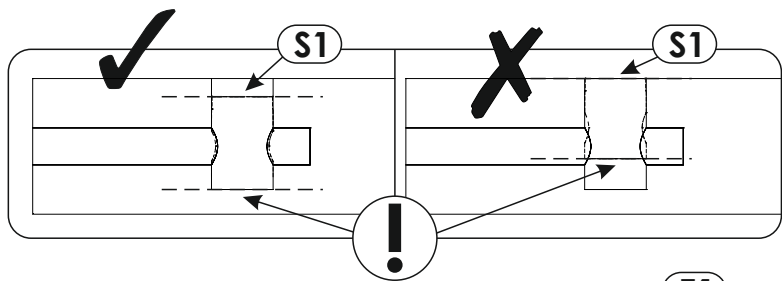
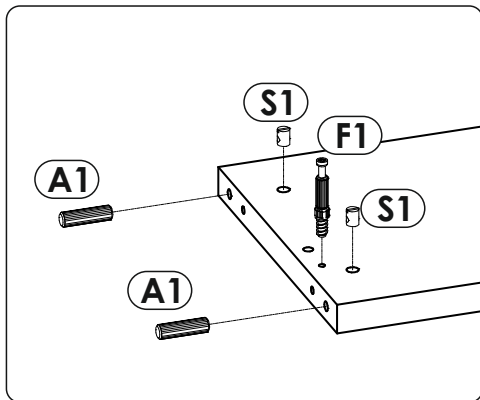
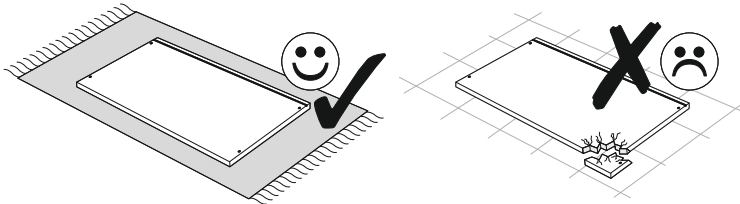
10 ▶



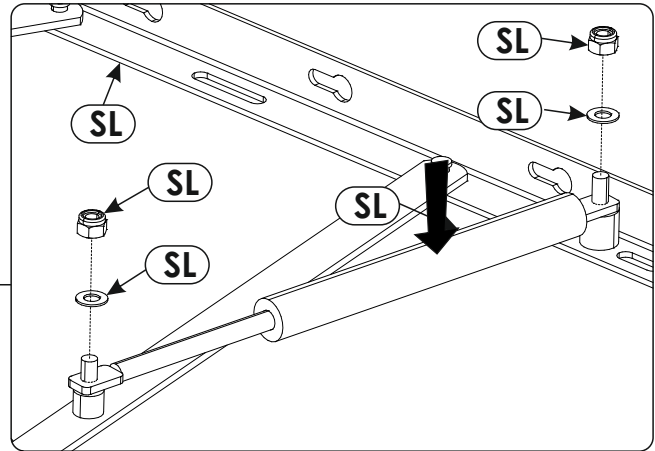
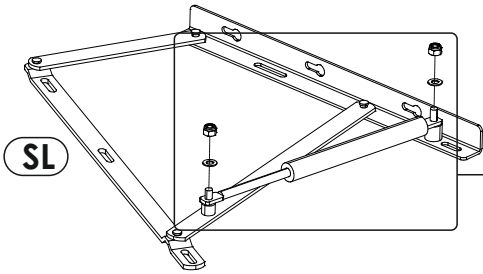
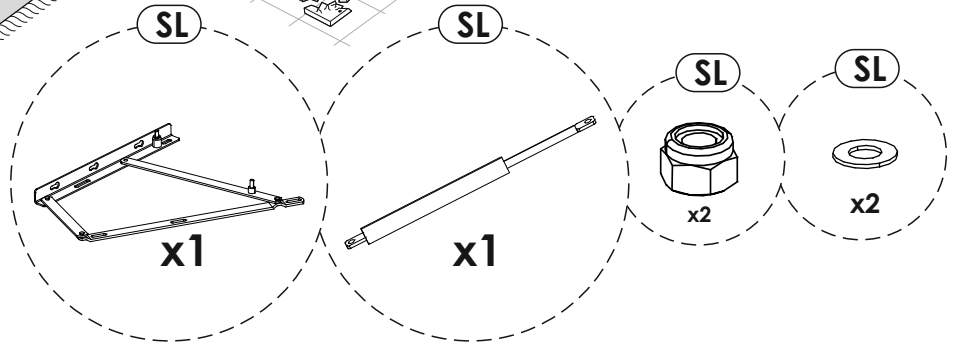
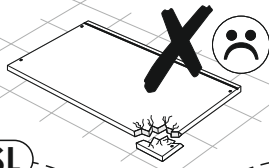
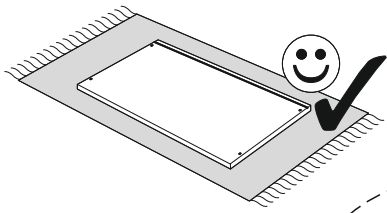
11 ▶



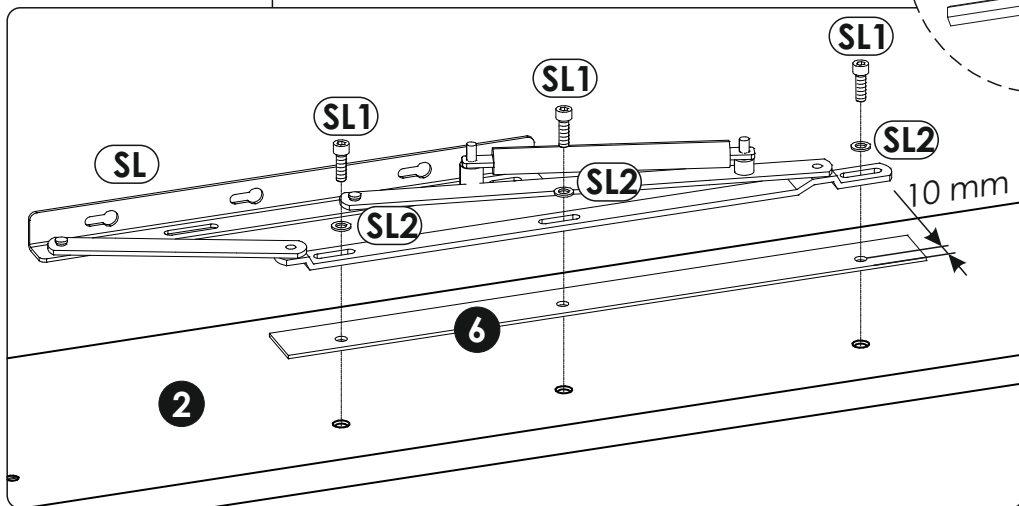
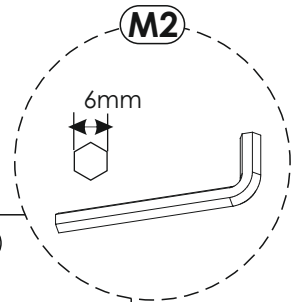
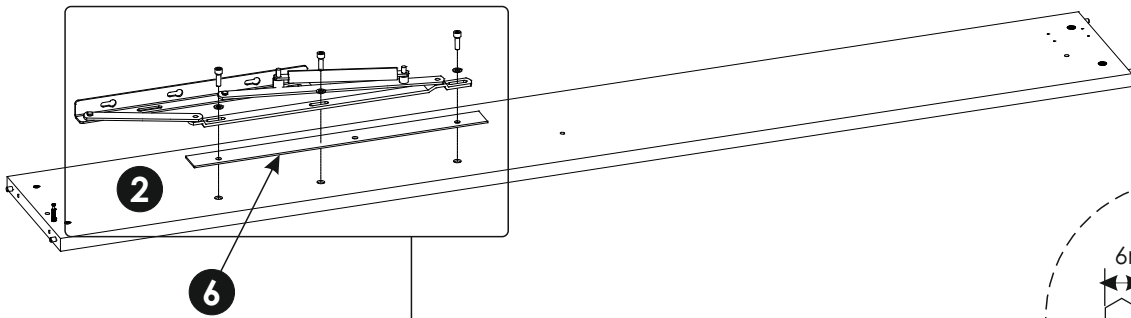
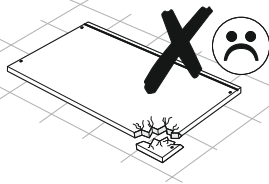
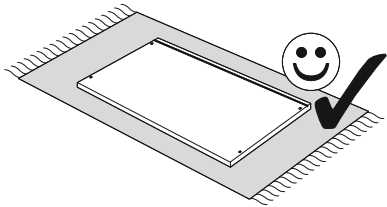
12 ▶



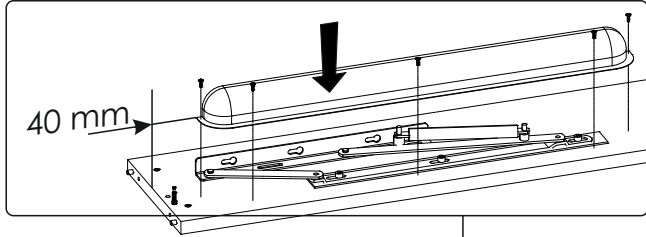
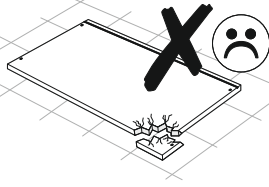
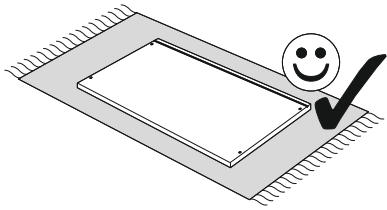
13▶



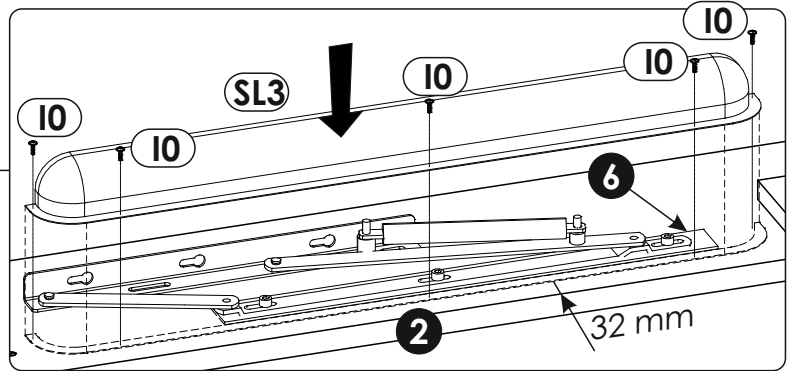
14▶



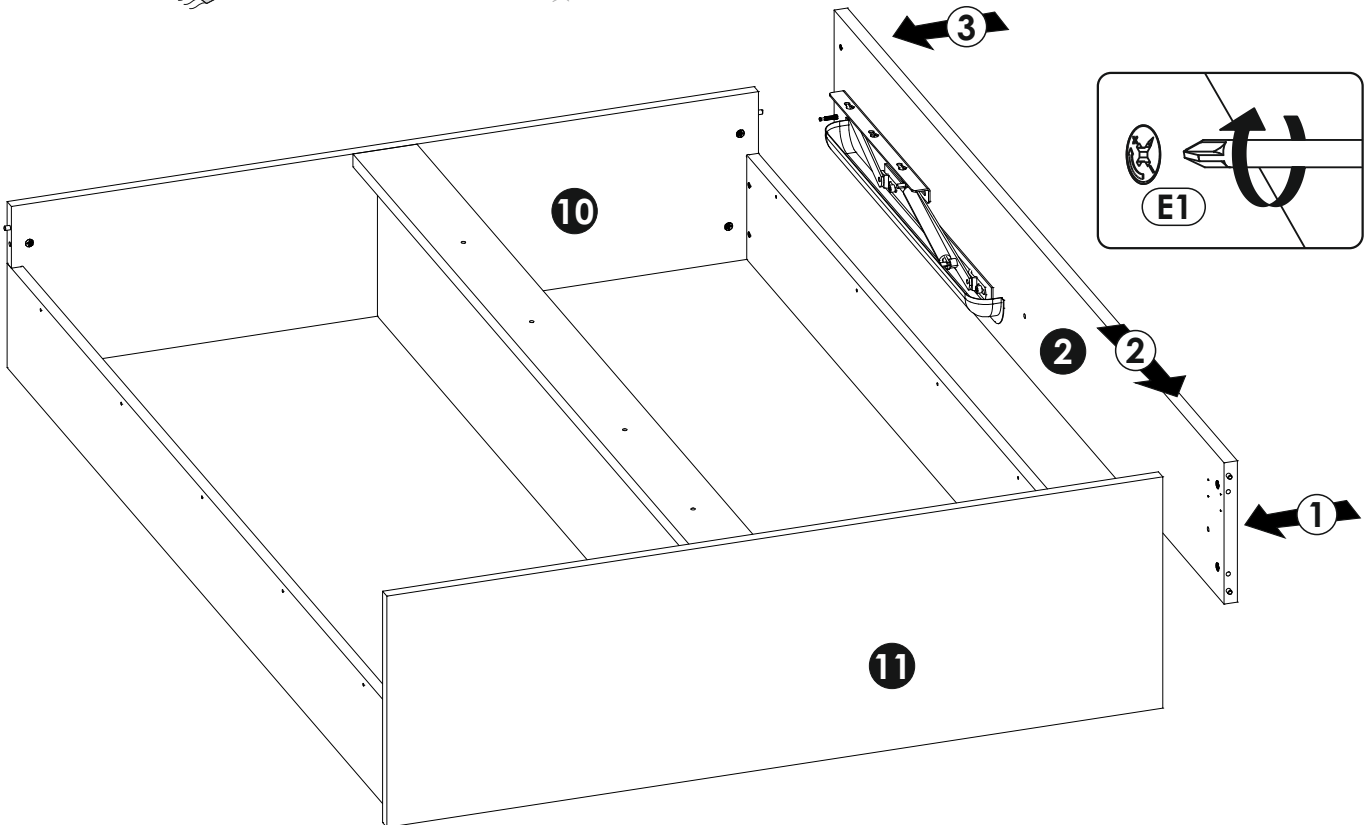
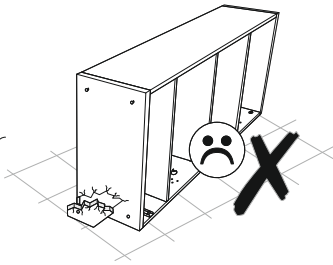
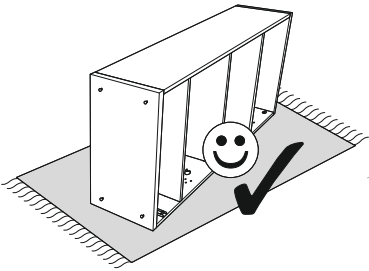
15 ▶



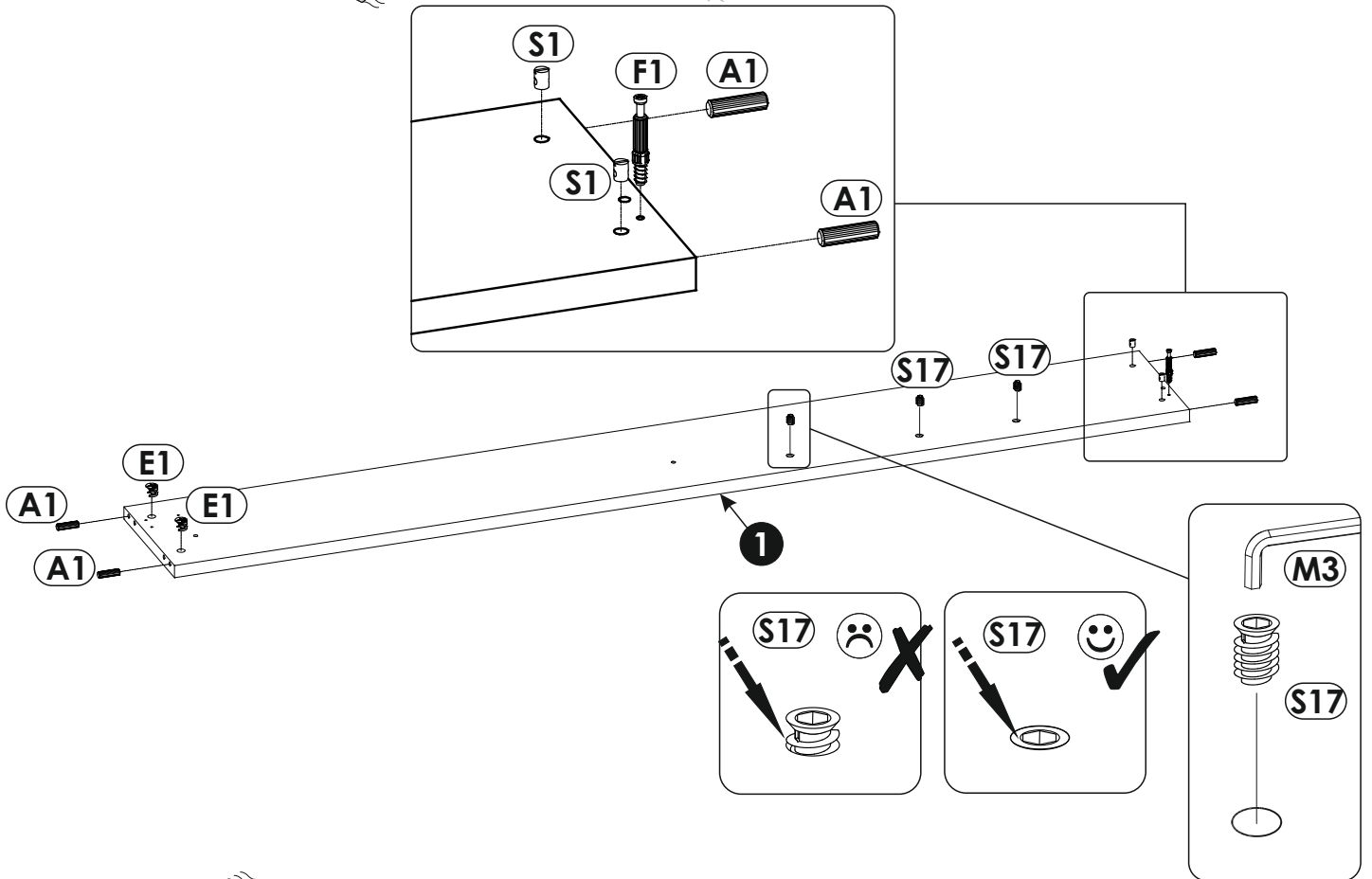
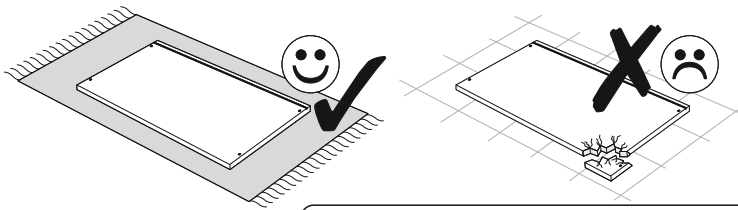
2



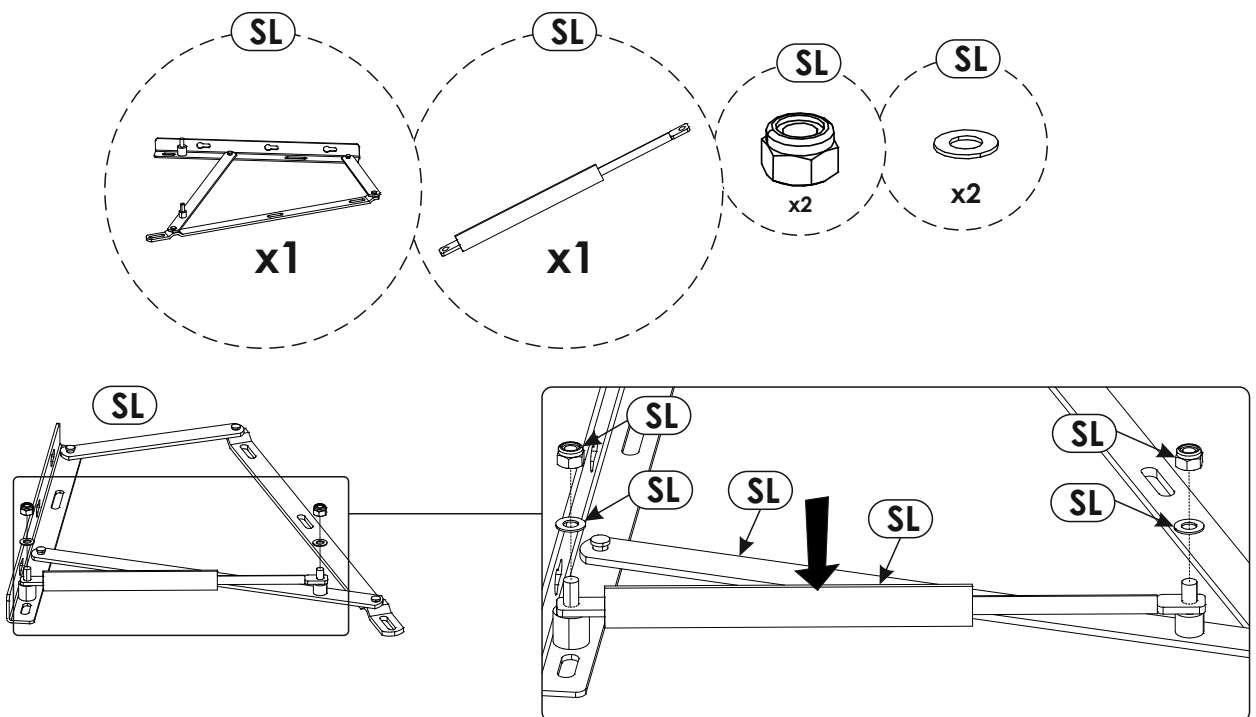
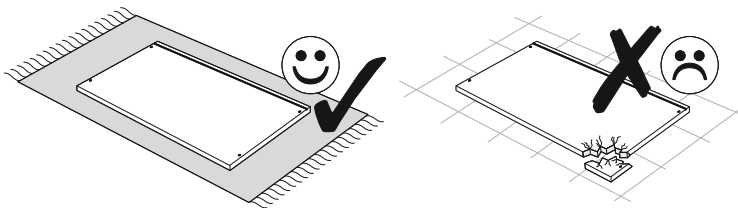
16 ▶



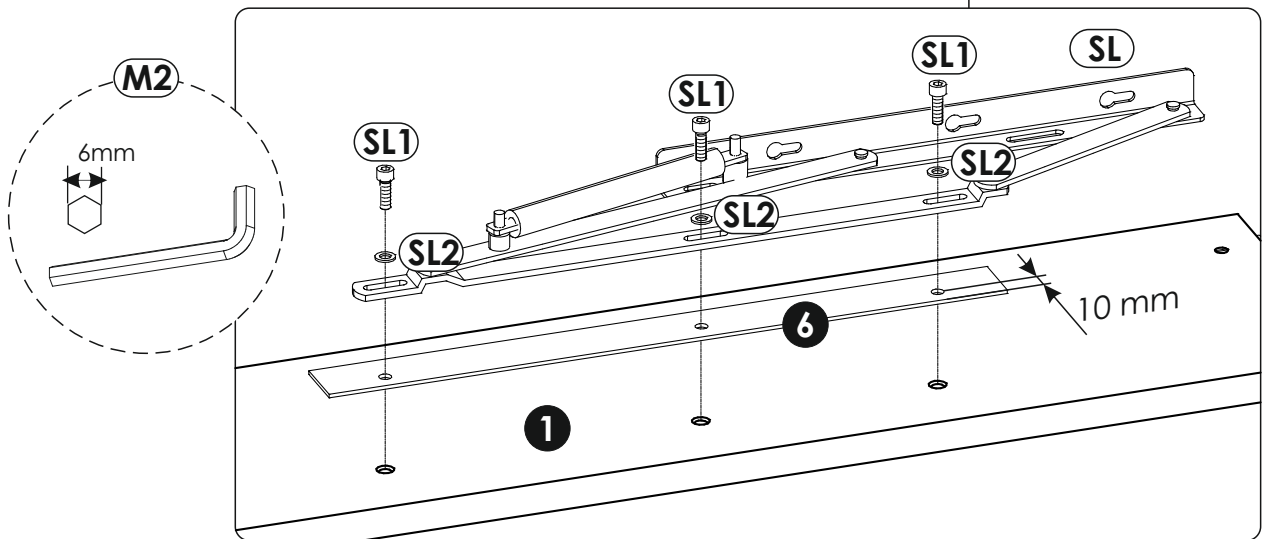
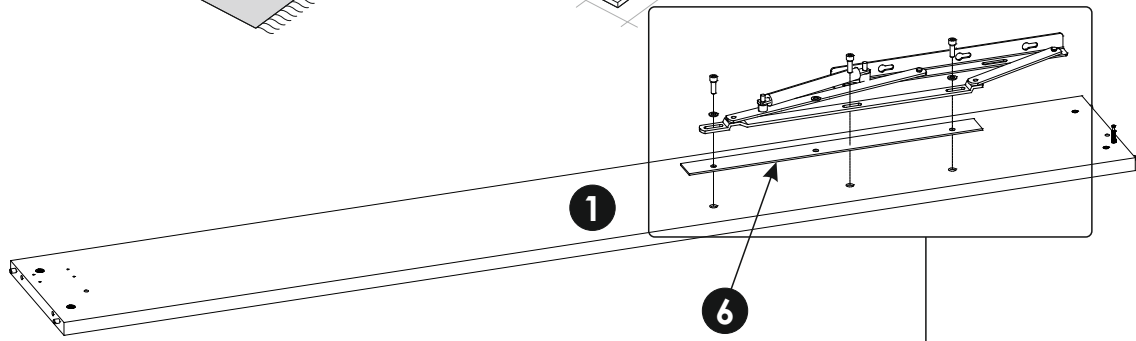
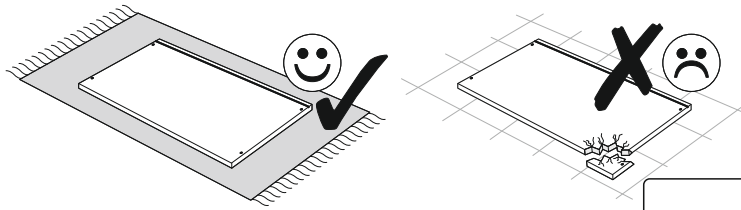
17▶



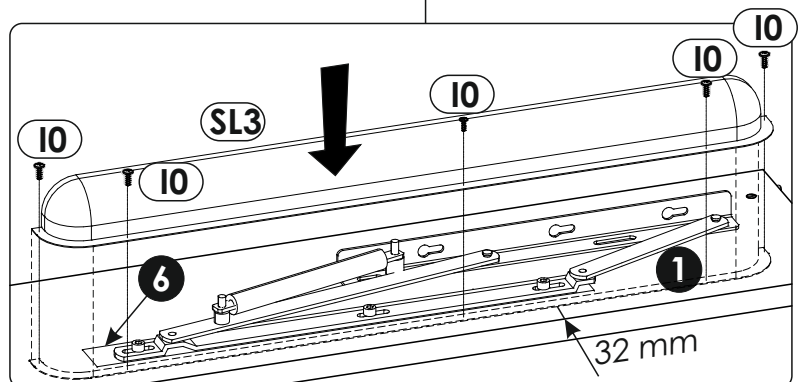
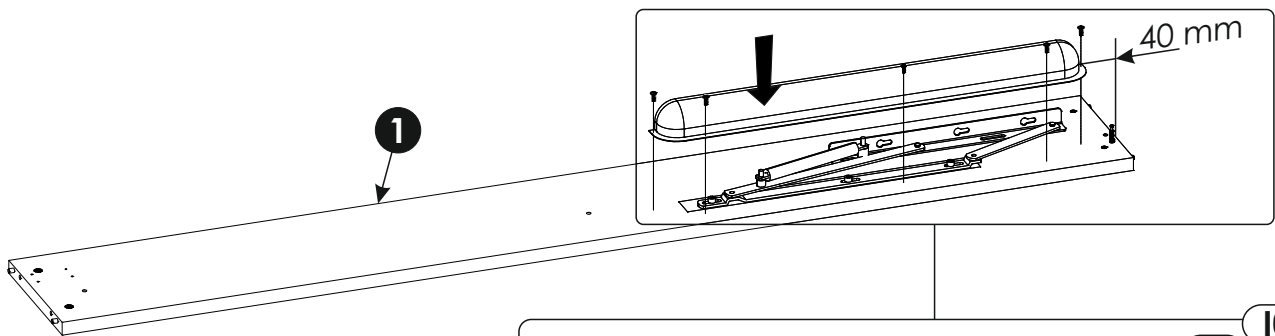
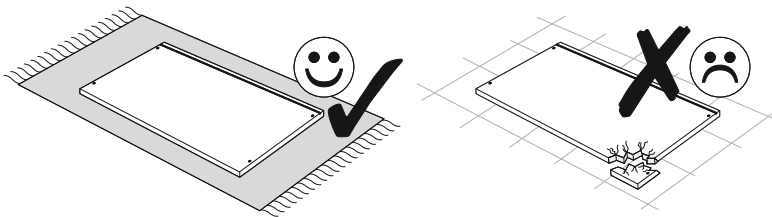
18▶



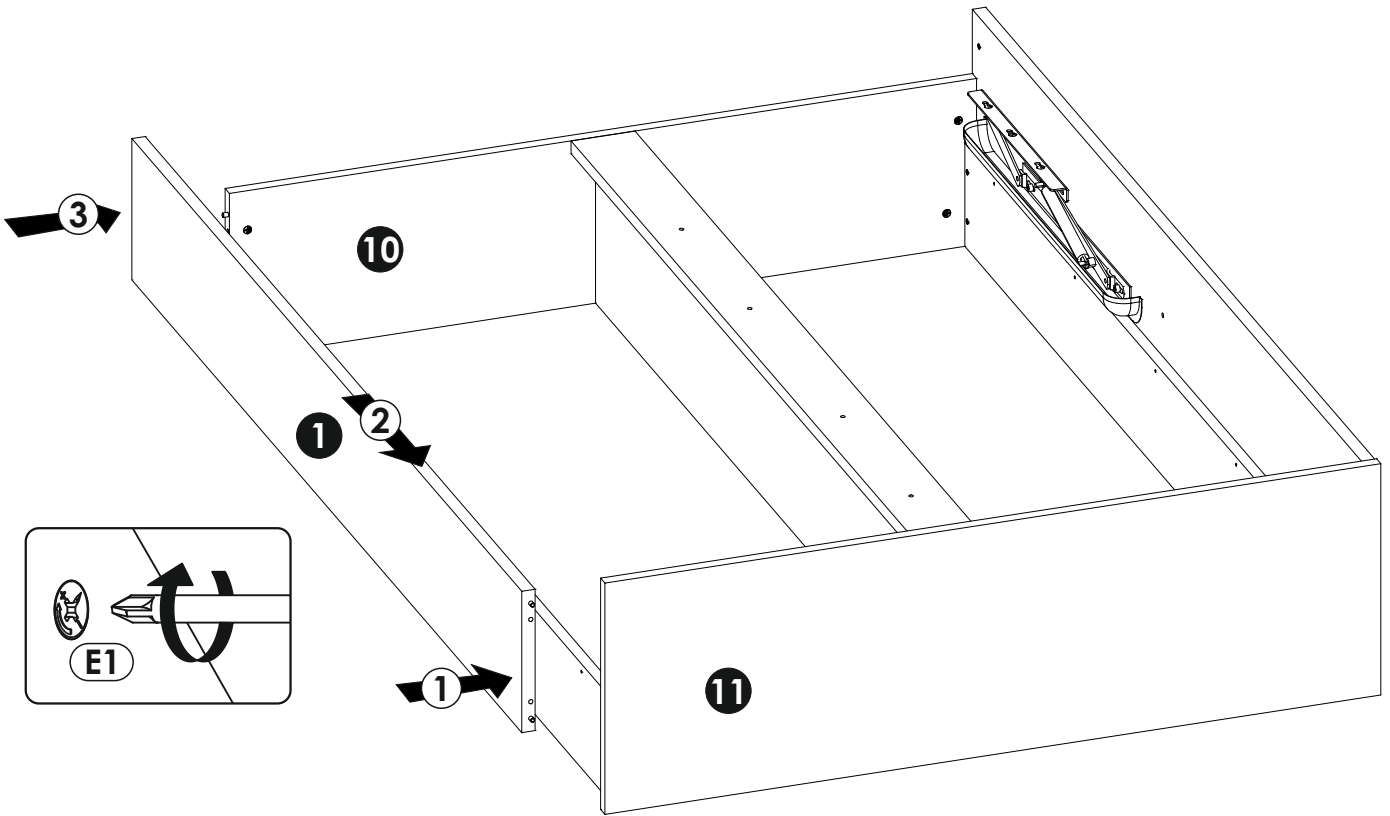
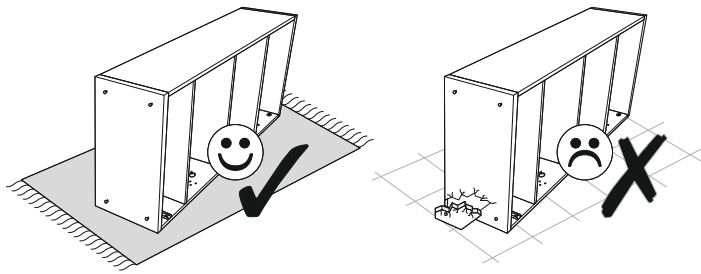
19 ▶



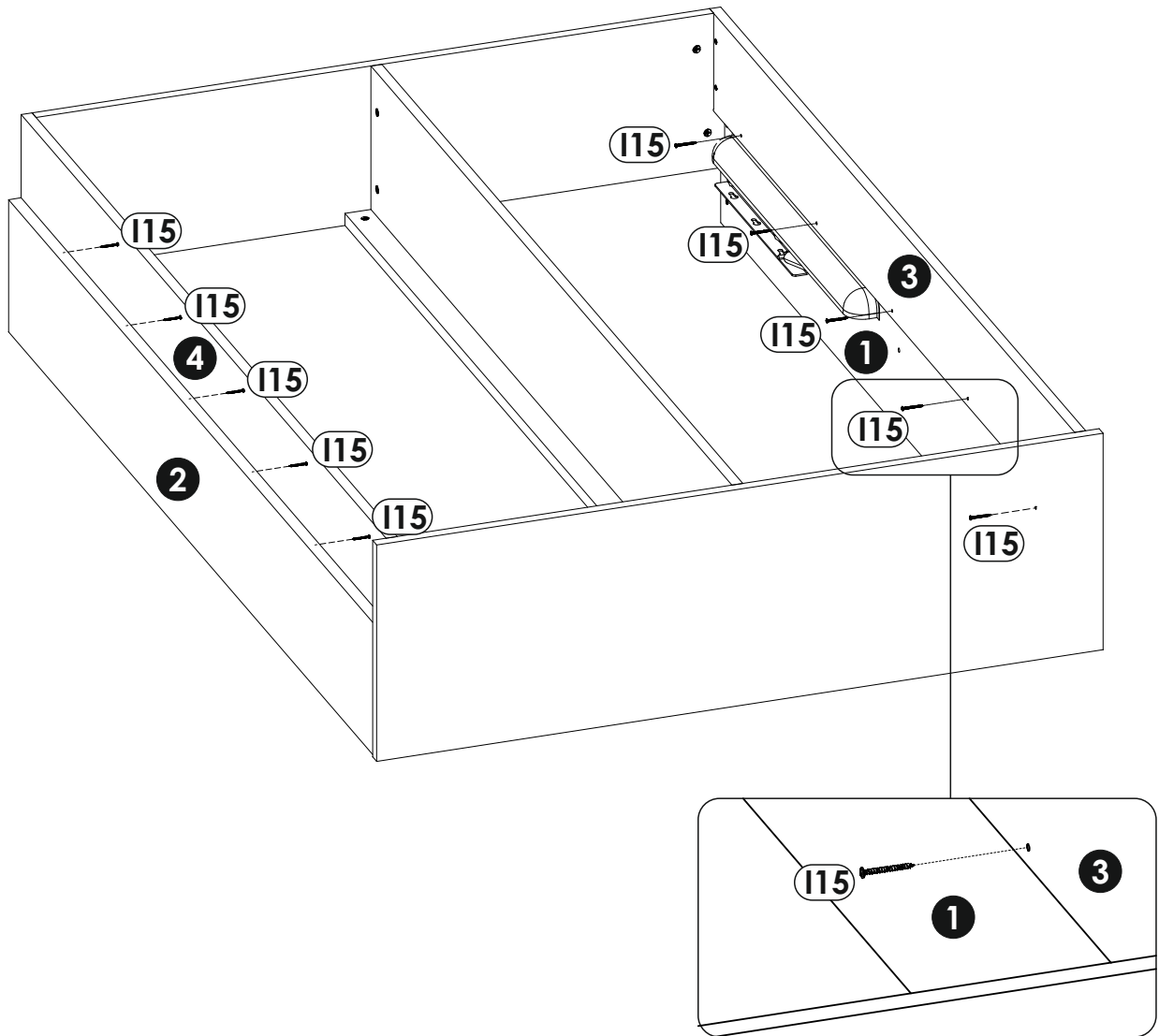
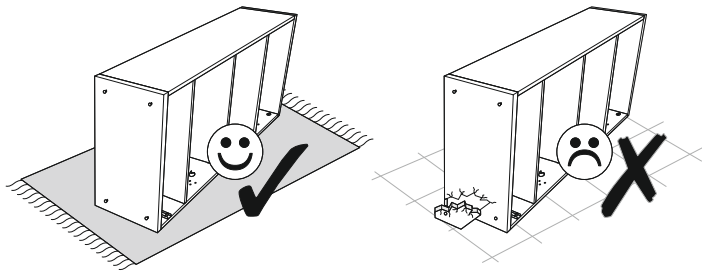
20 ▶



21 ▶

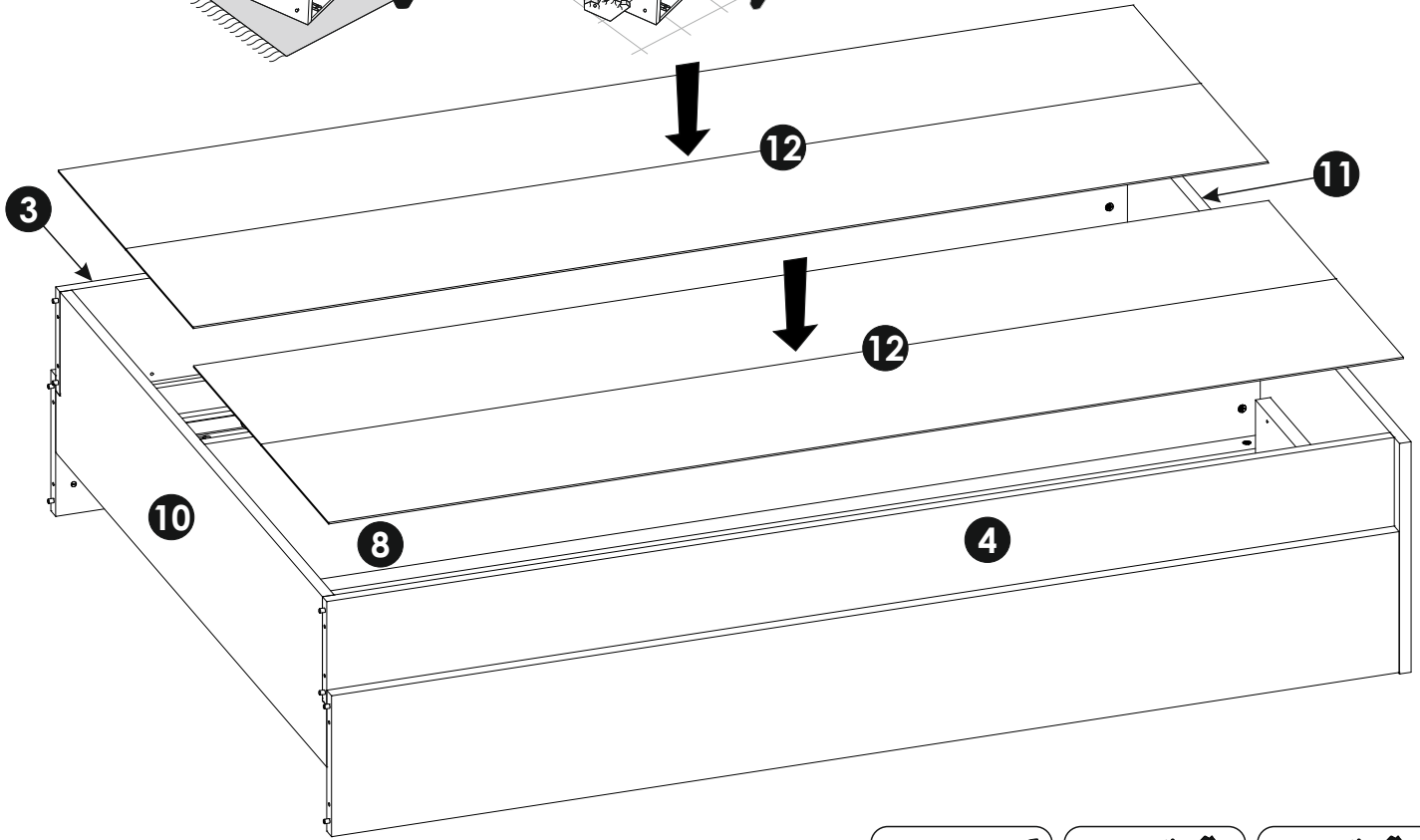
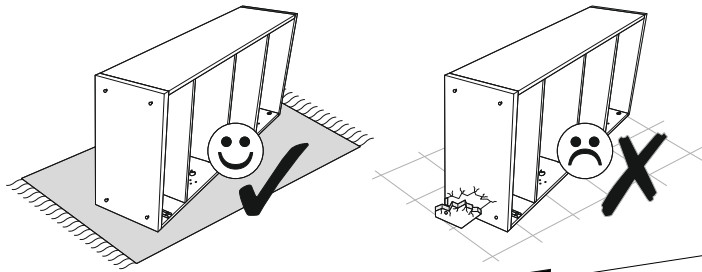


22 ▶

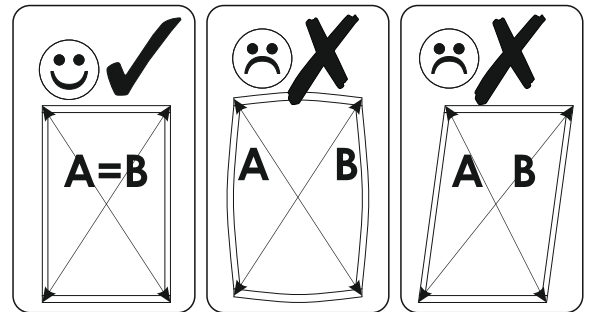
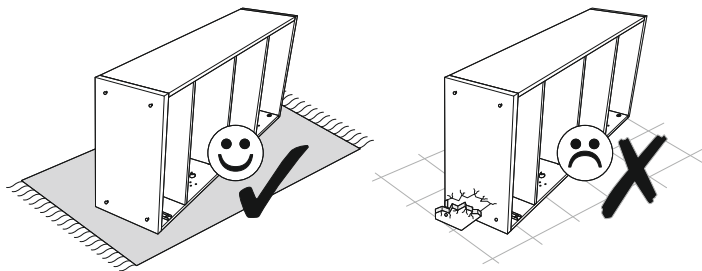




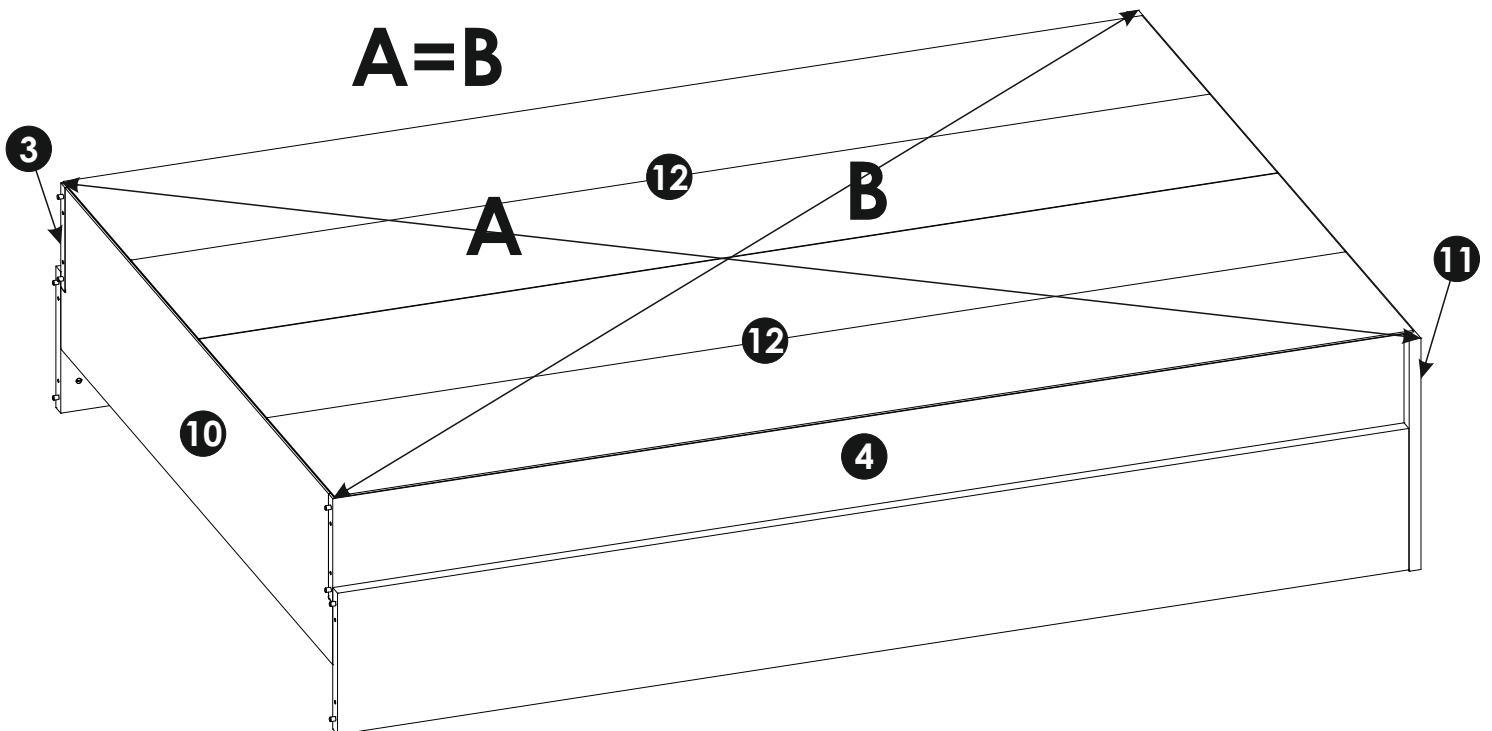
23 ▶



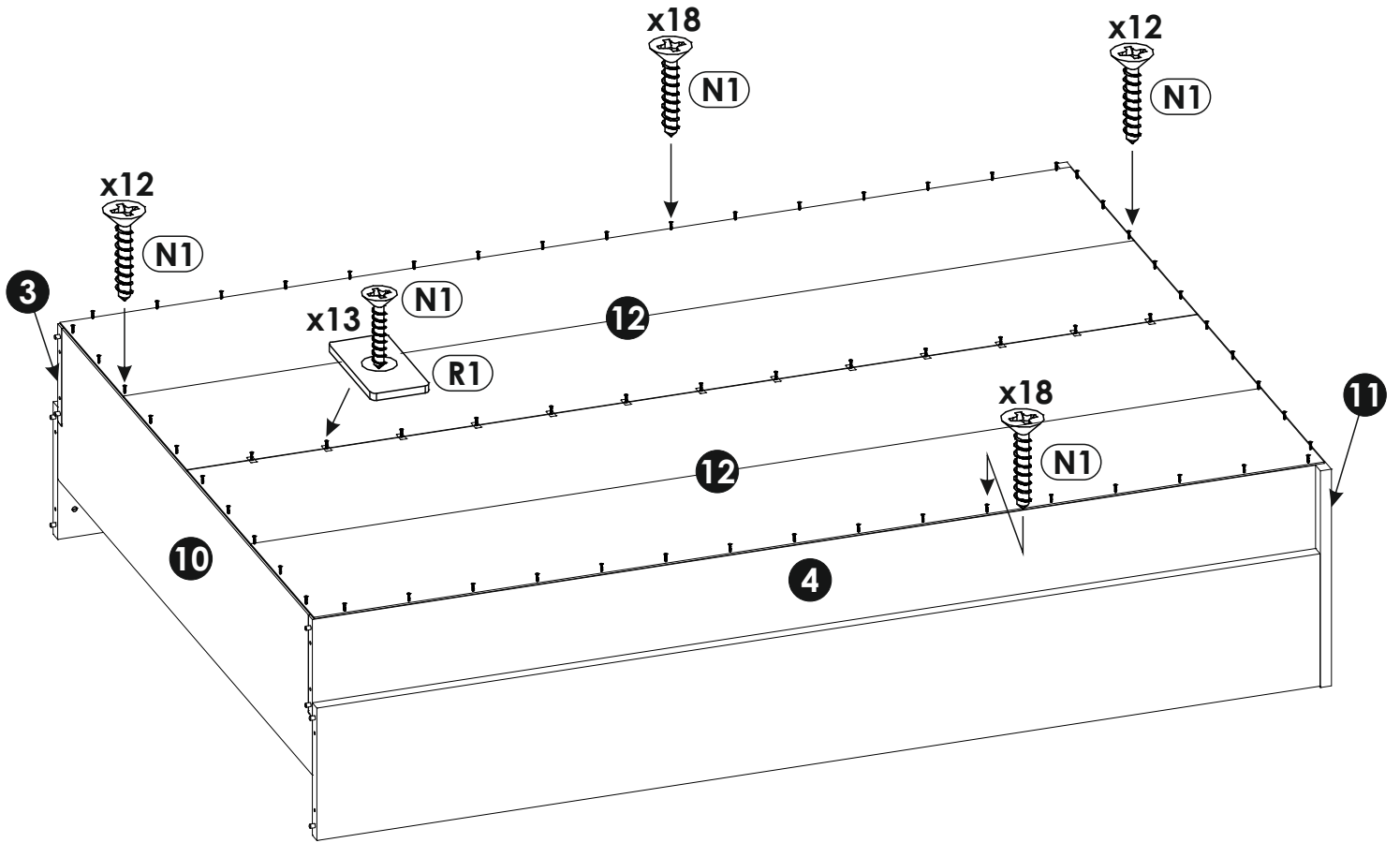
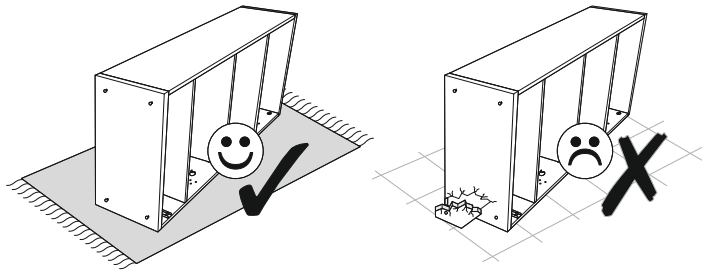
24 ▶



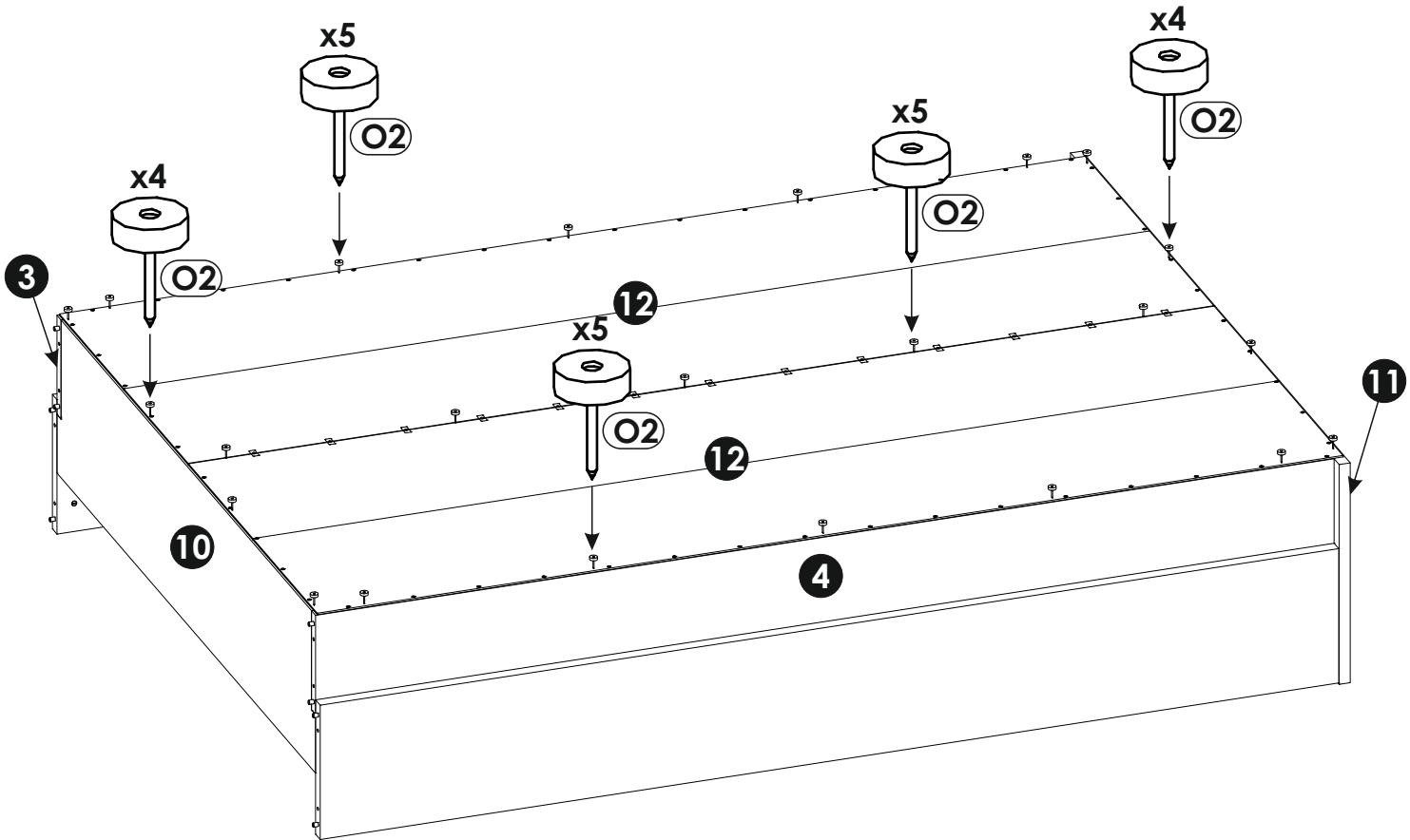
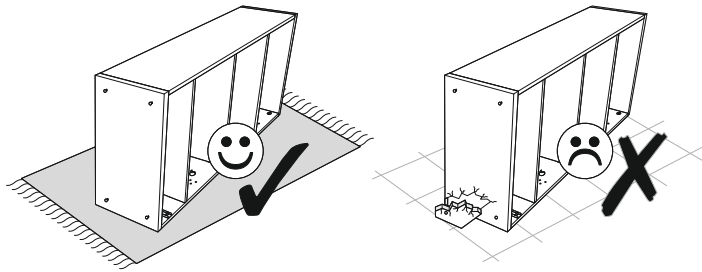
**A=B**

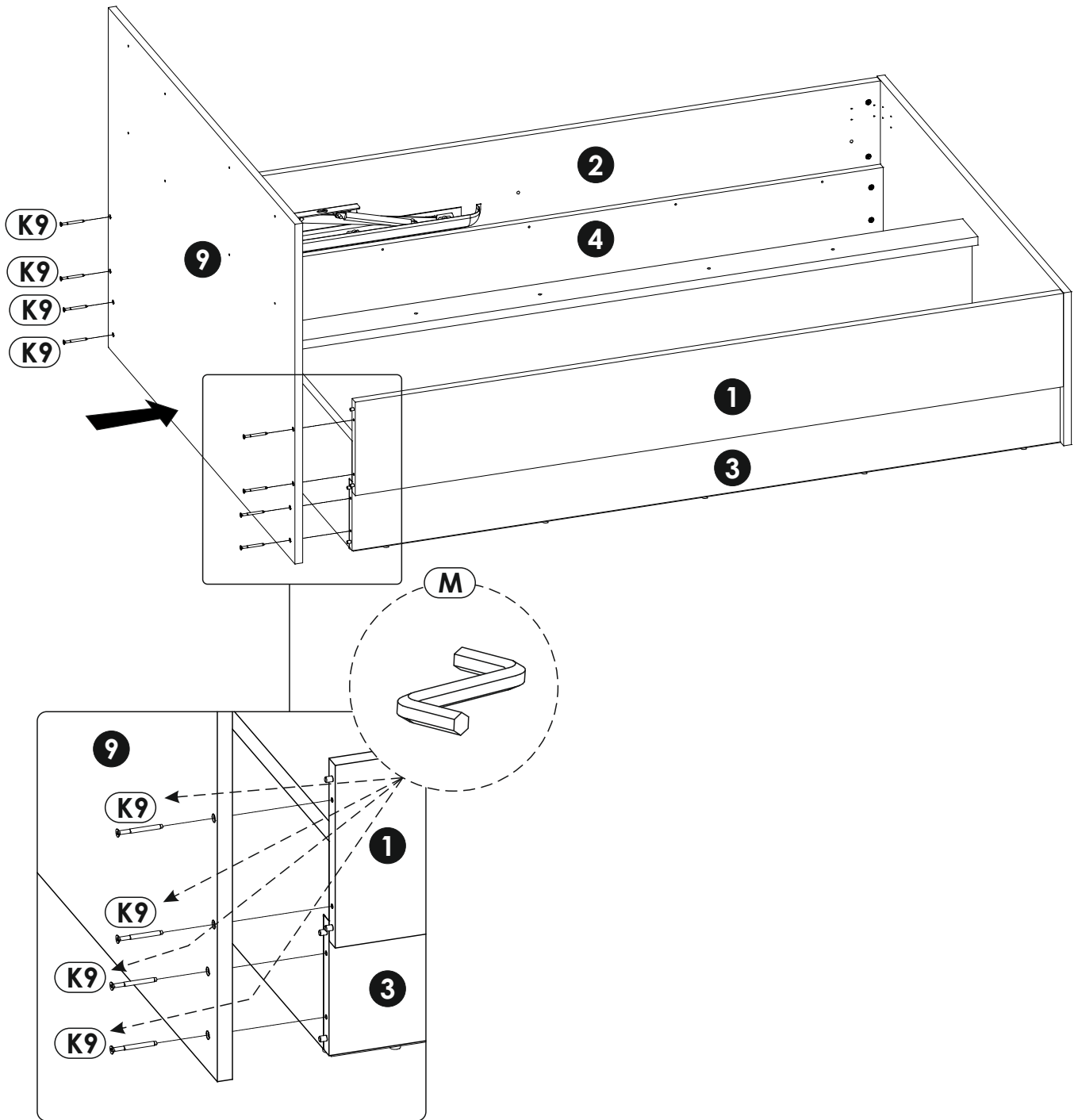


25 ▶

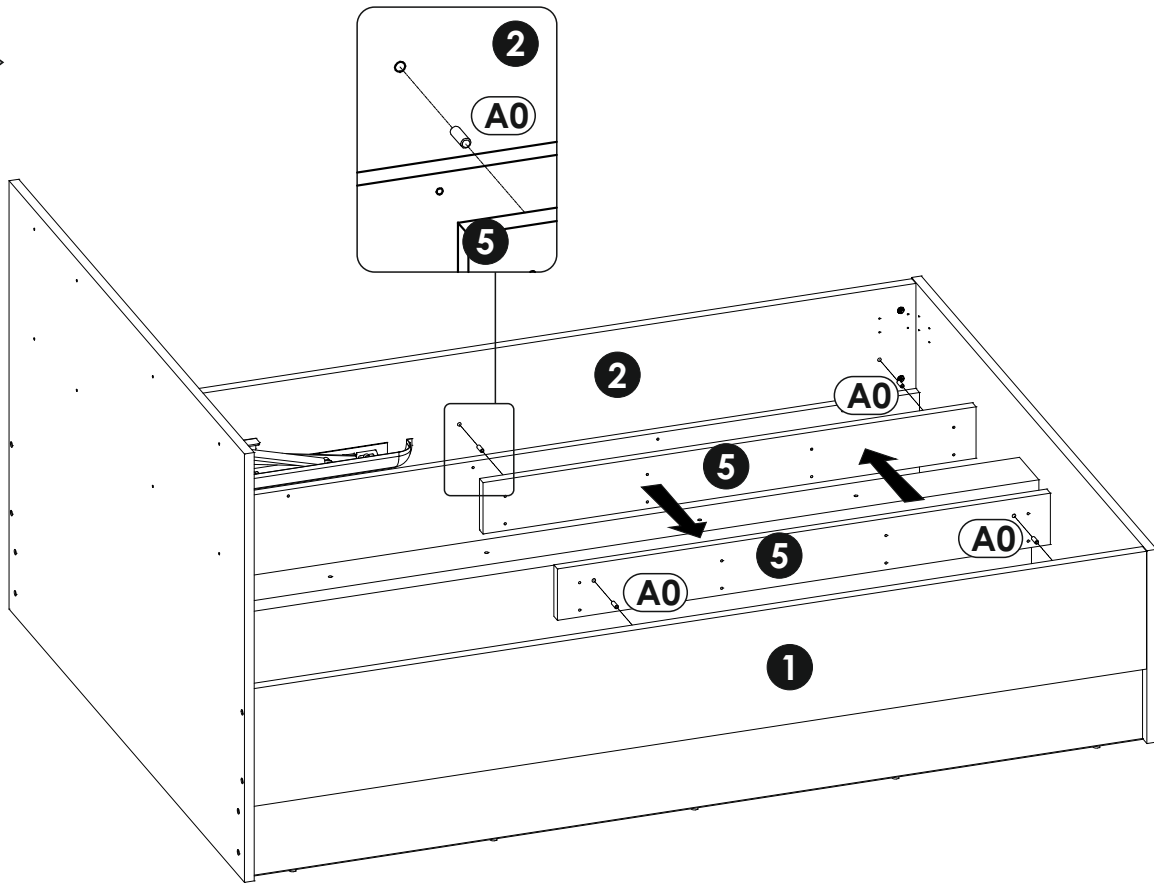


26 ▶

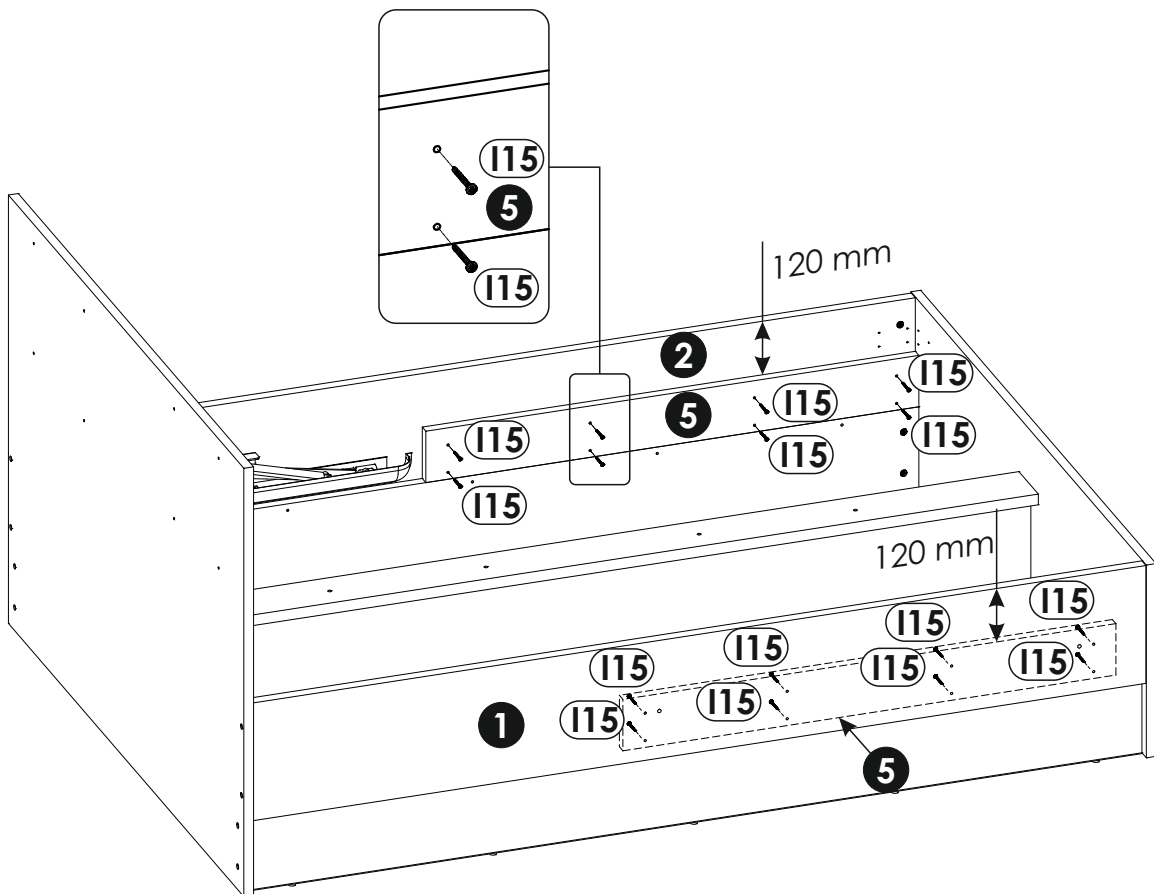




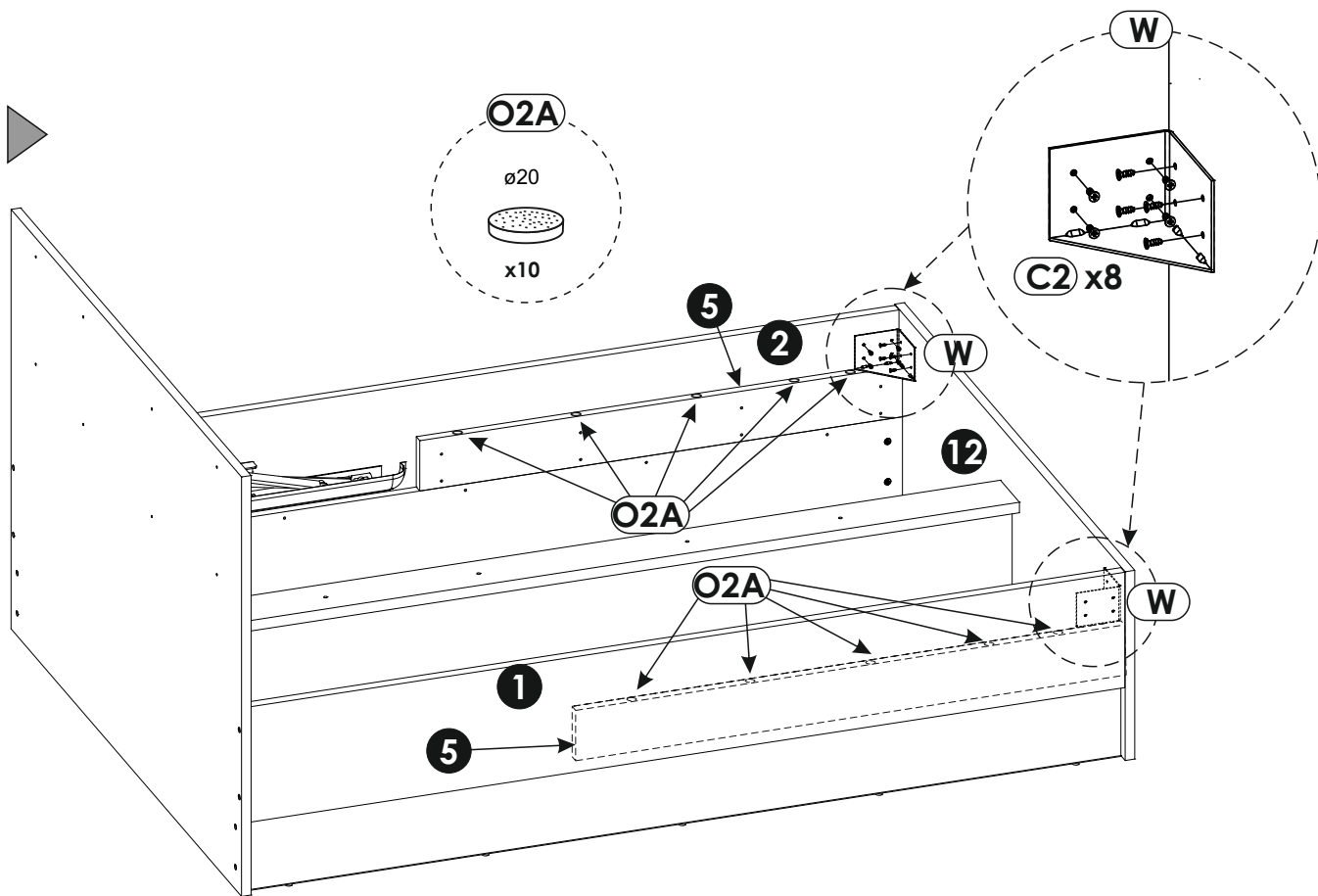
28 ▶



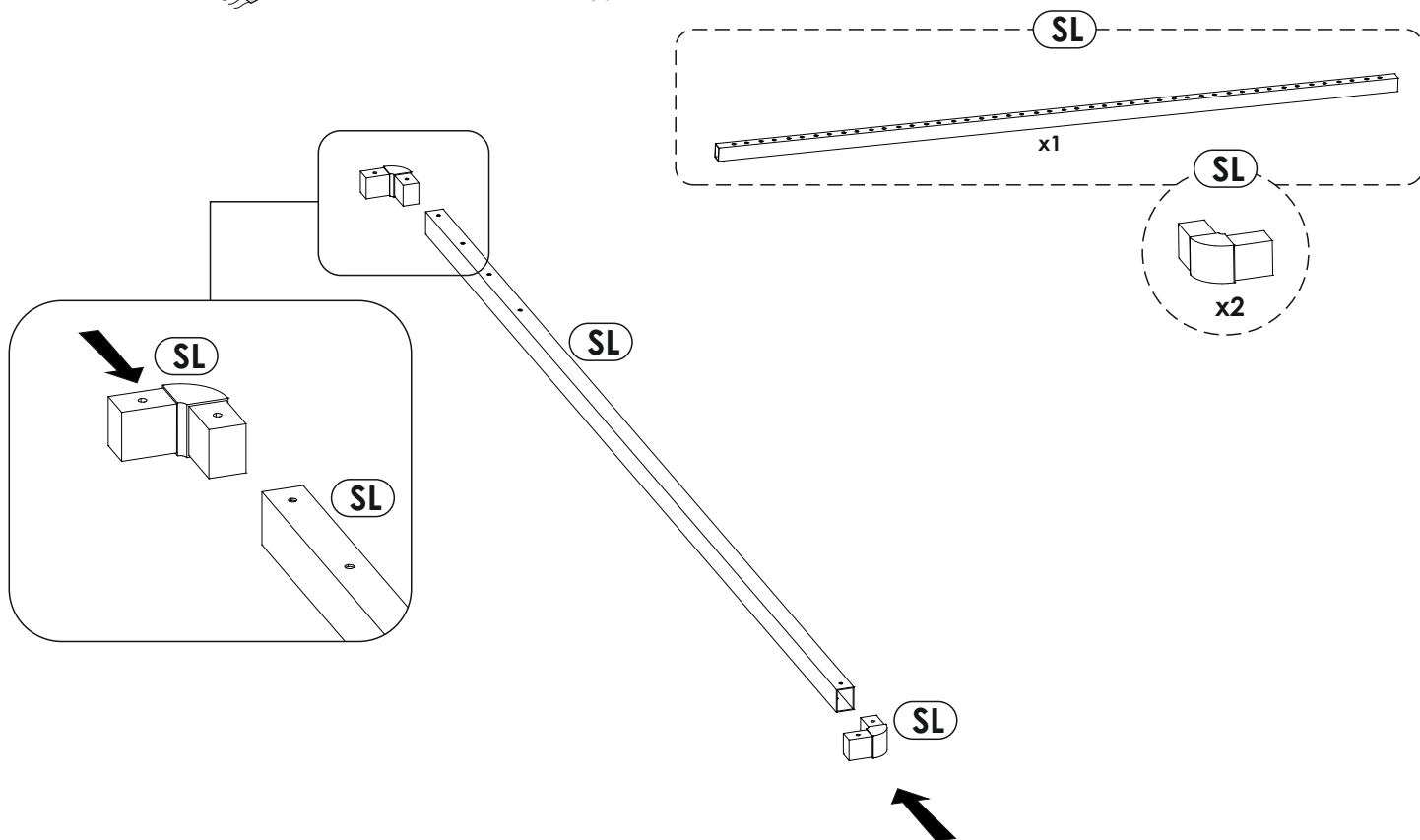
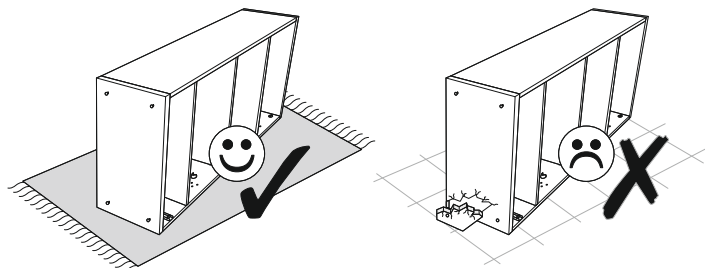
29 ▶



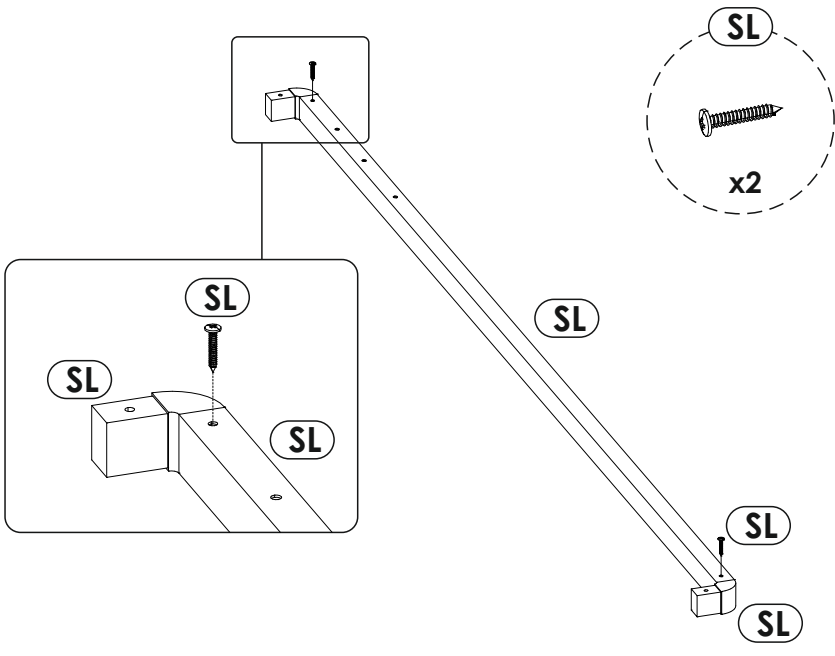
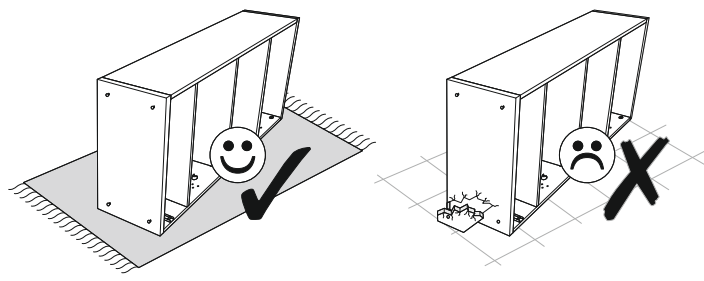
30 ▶



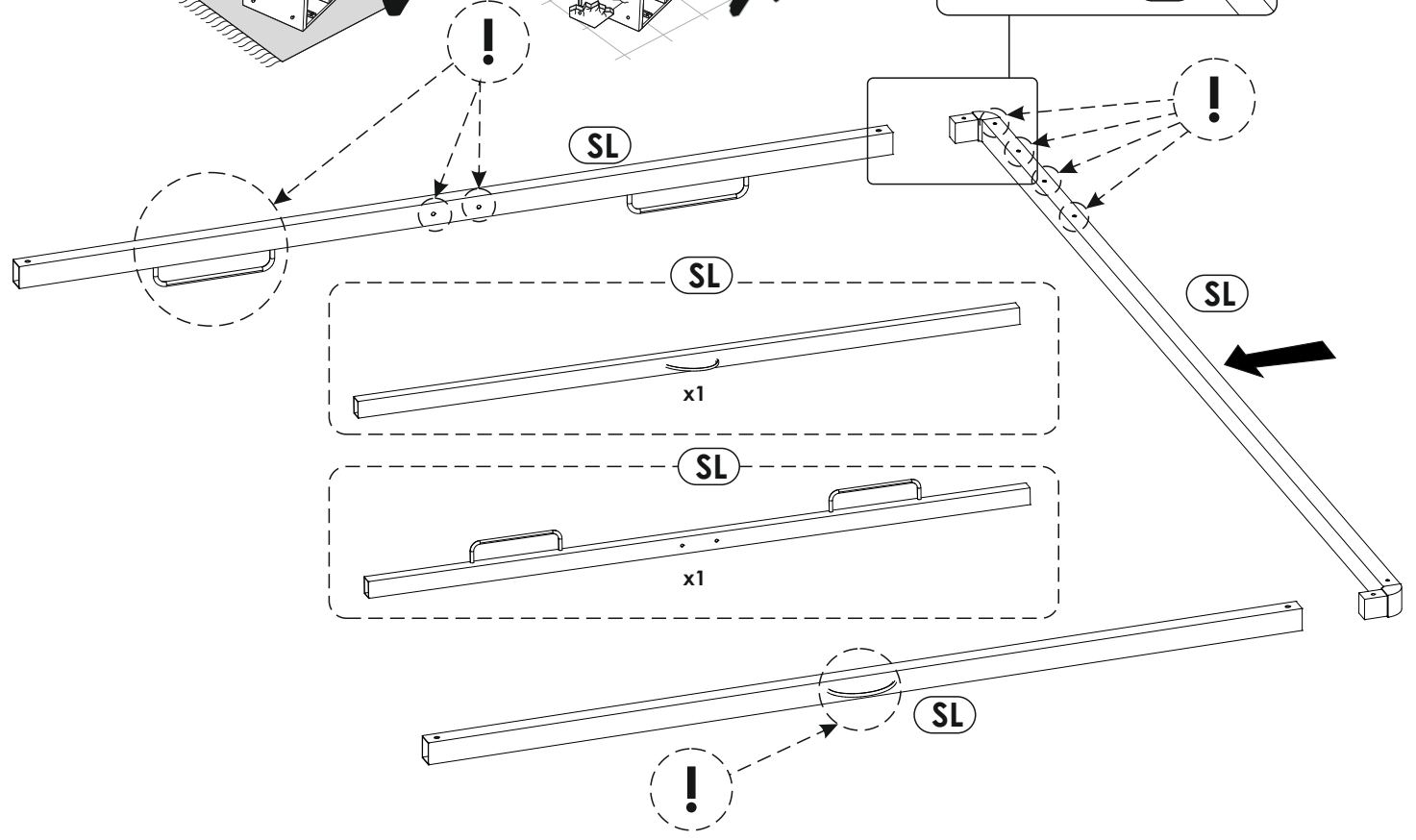
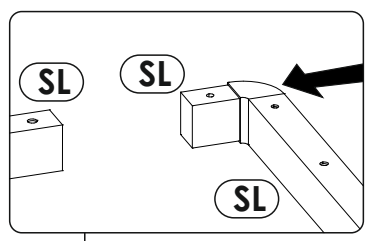
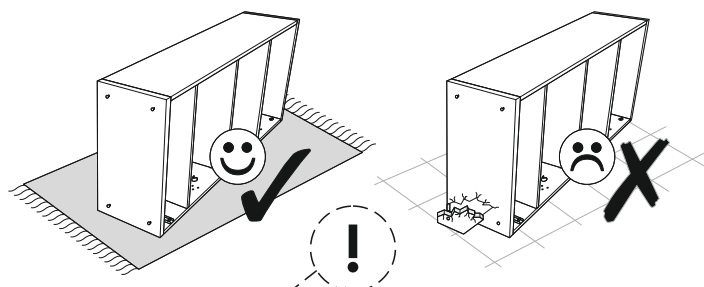
31 ▶



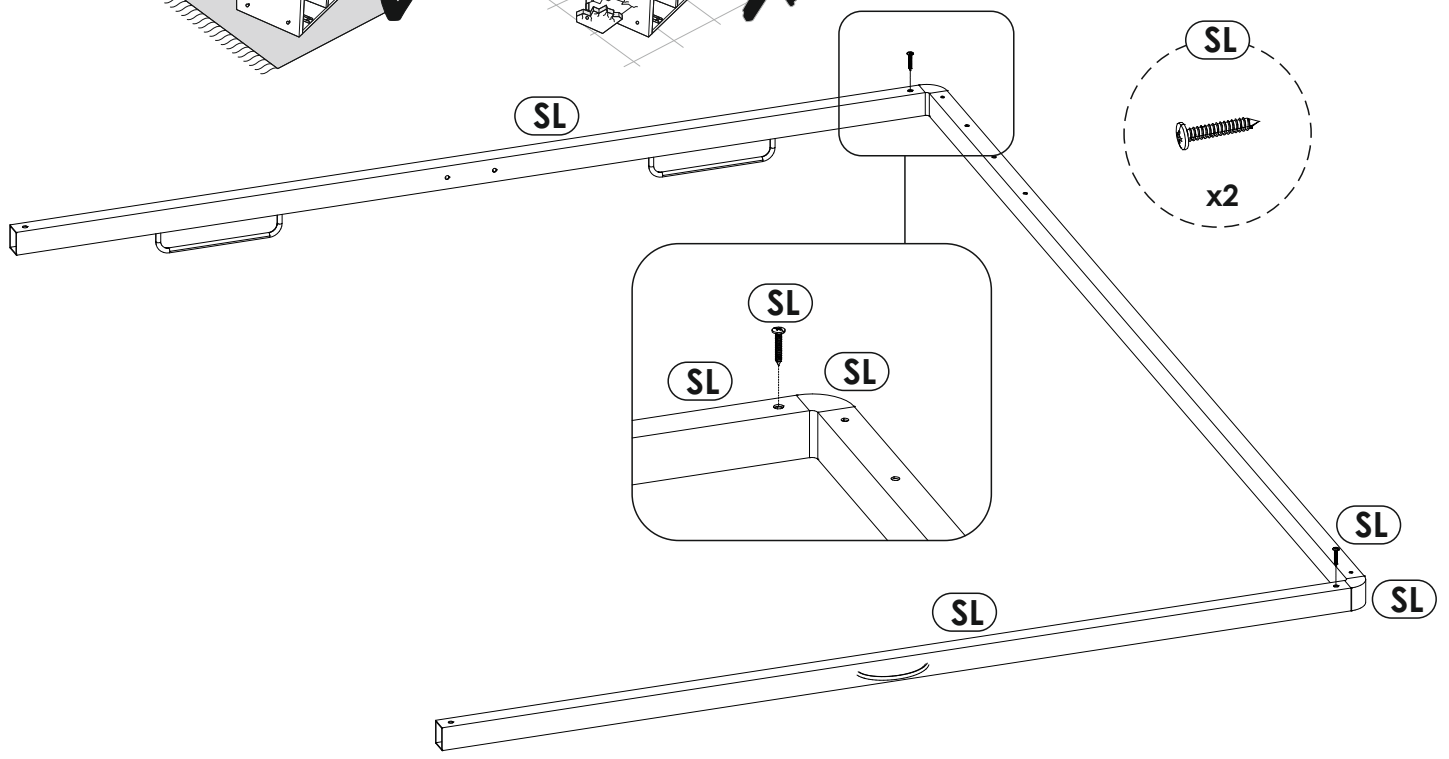
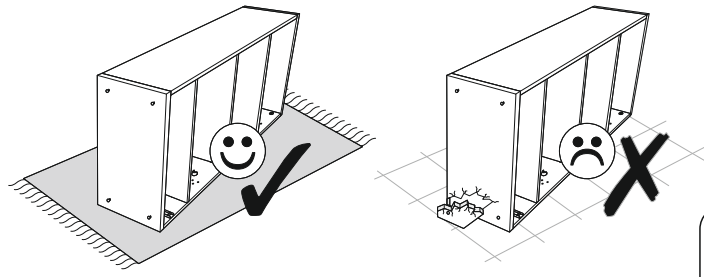
32 ▶



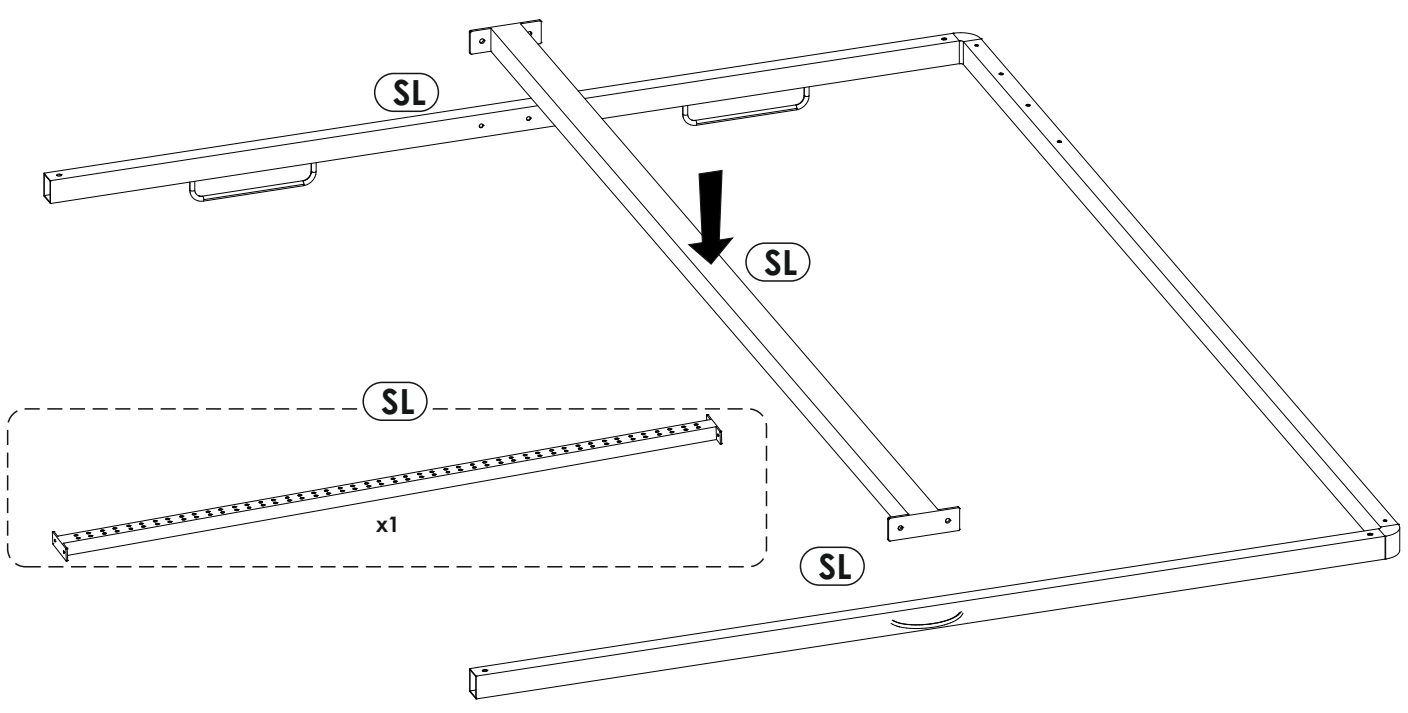
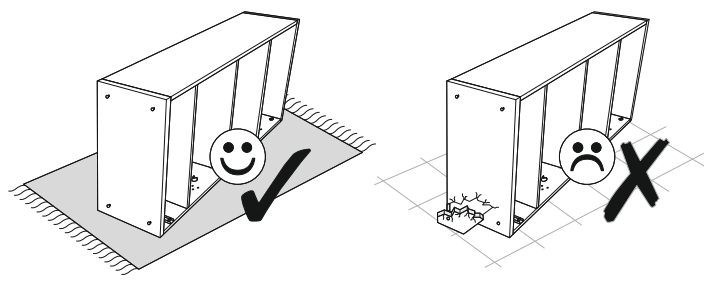
33 ▶



34 ▶

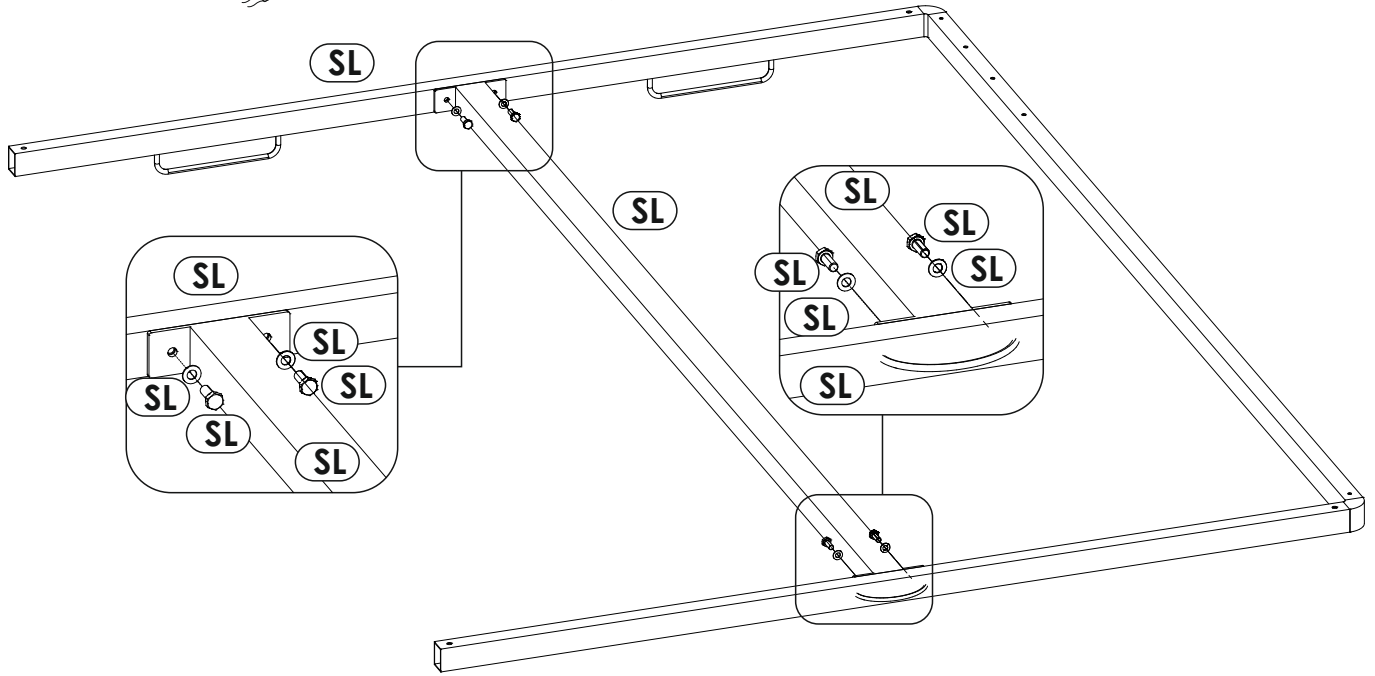
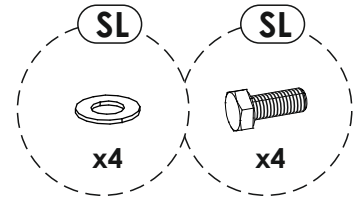
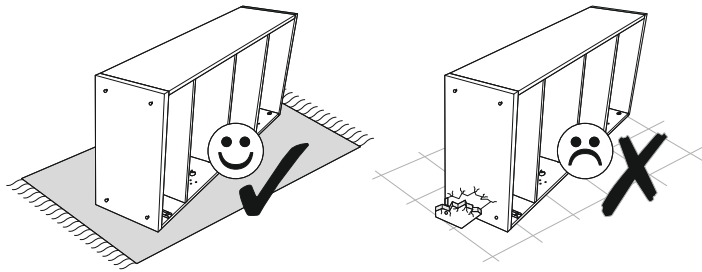


35 ▶

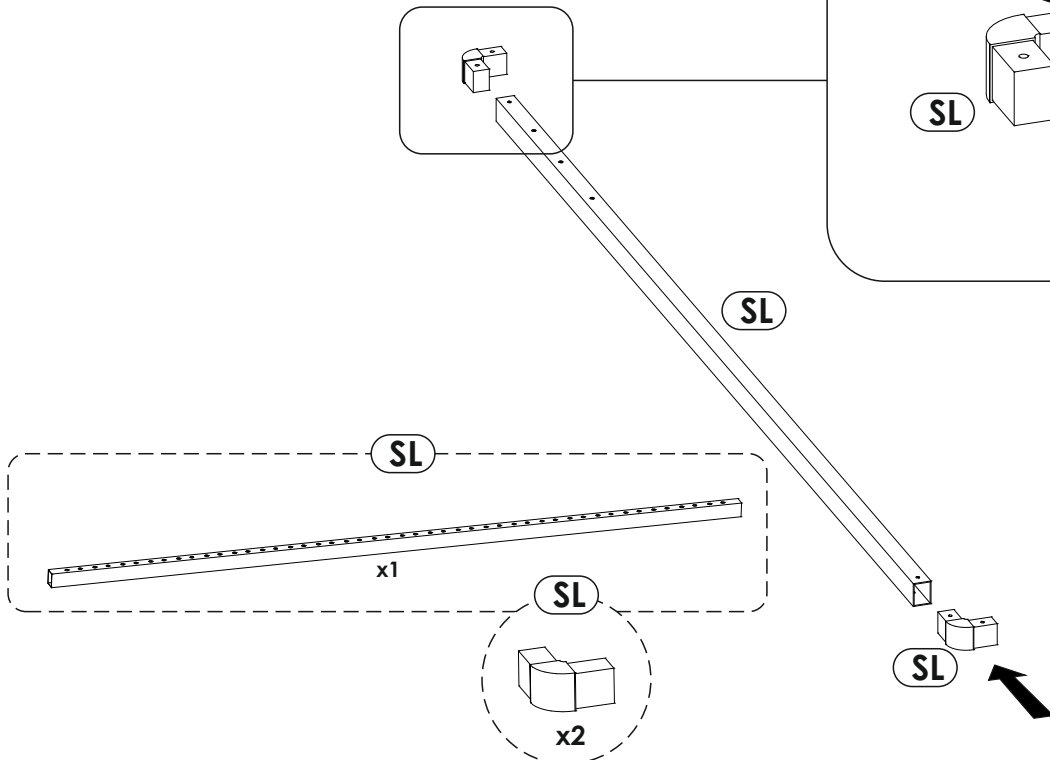
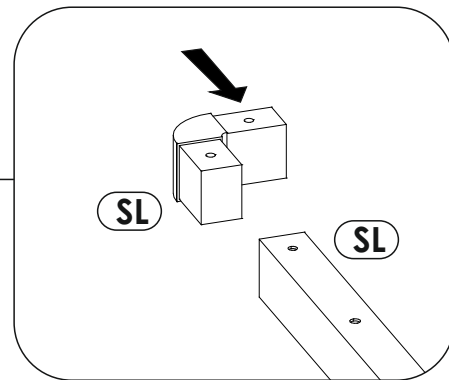
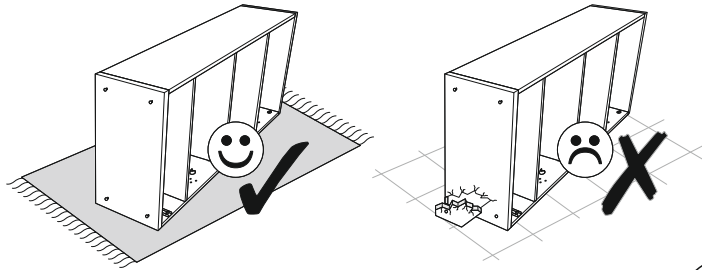




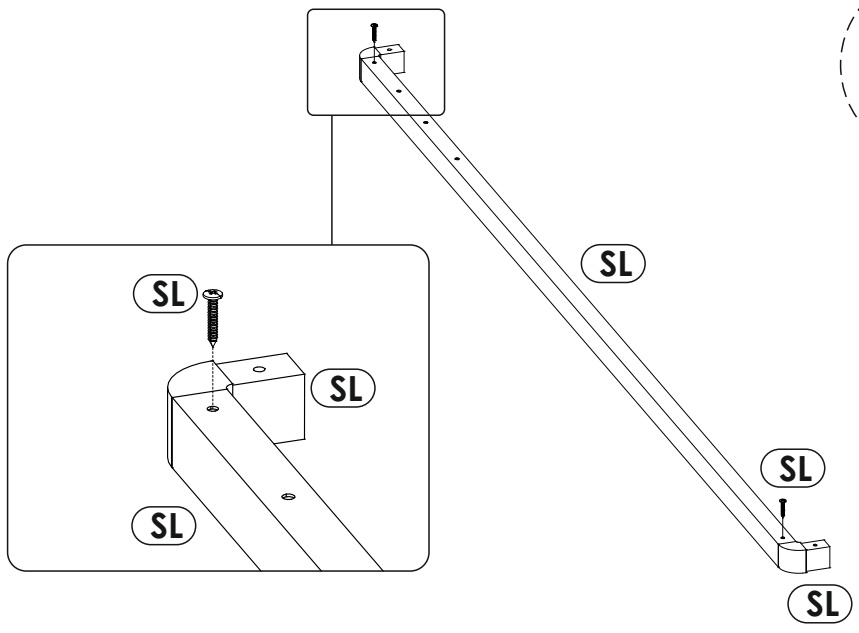
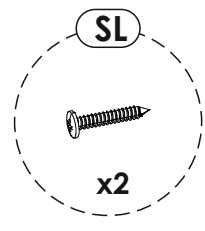
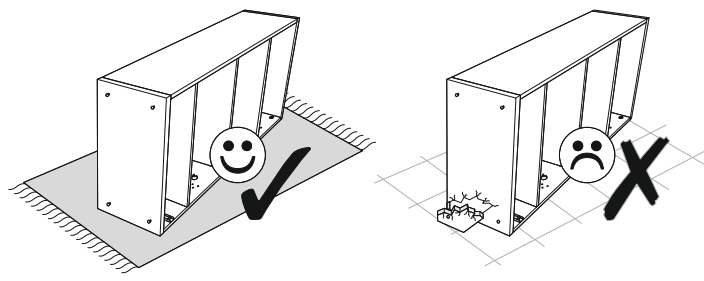
36 ▶



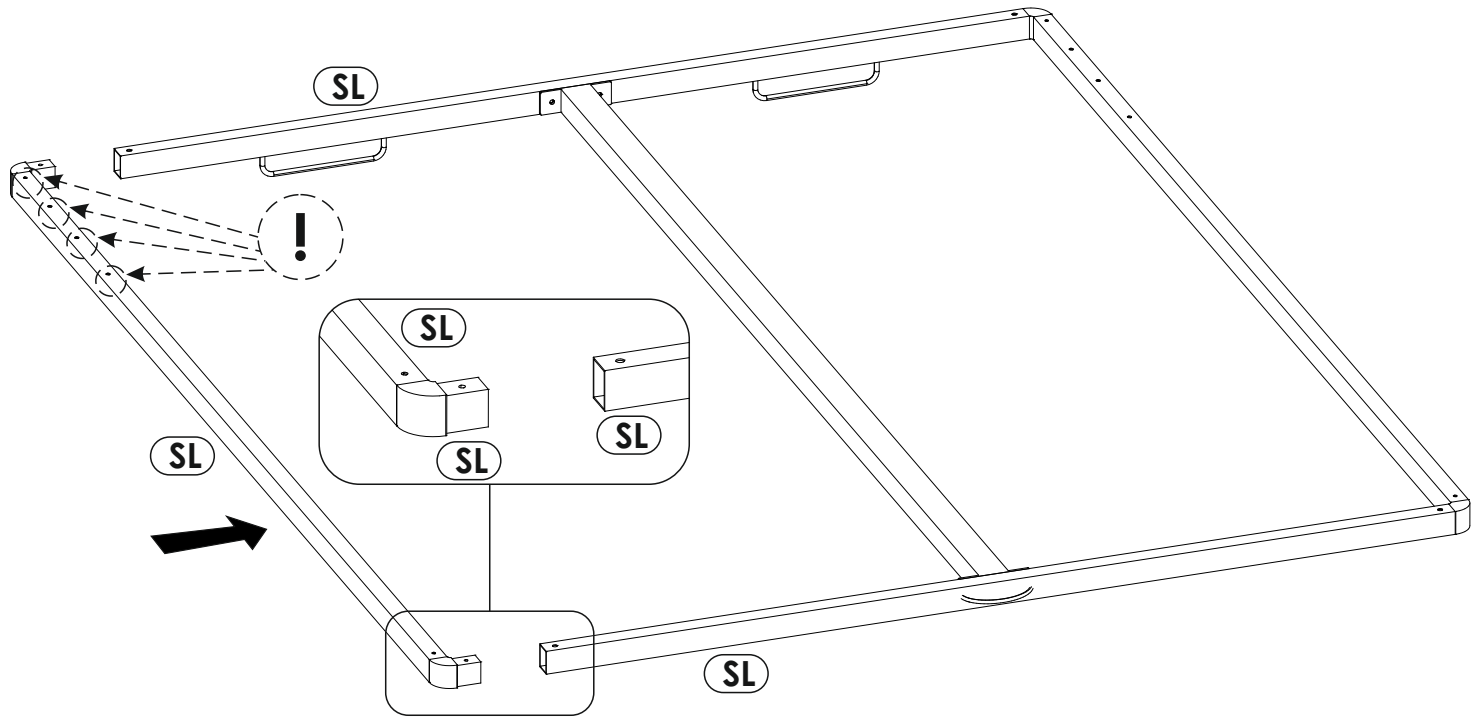
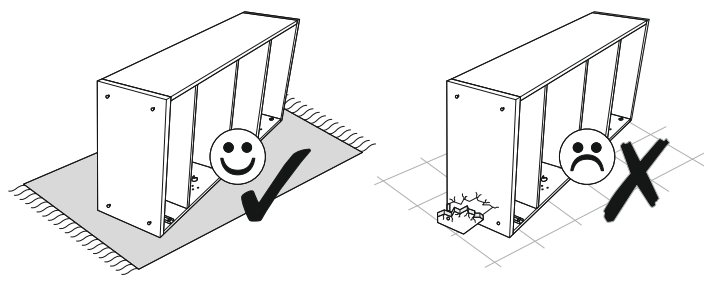
37 ▶



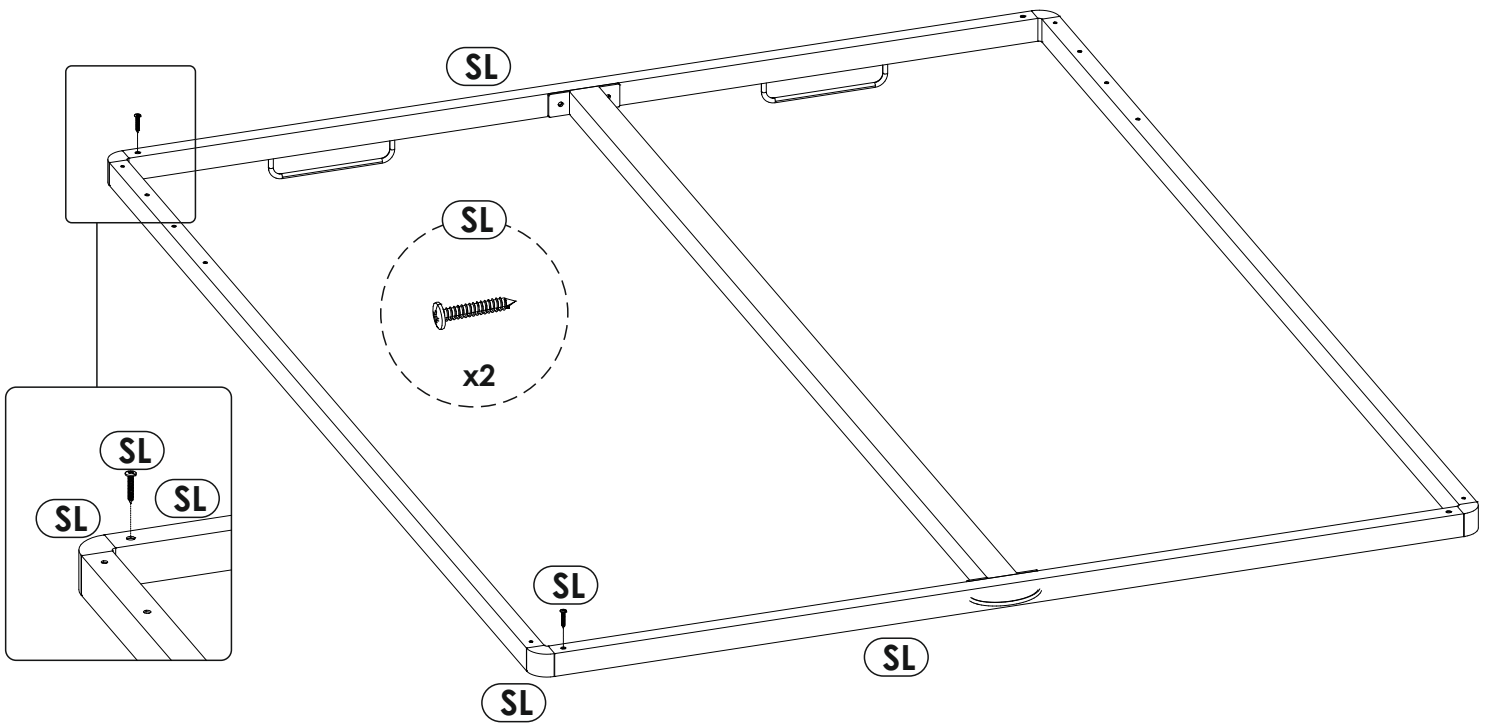
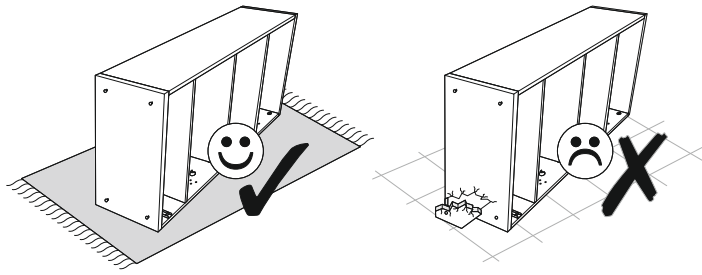
38 ▶

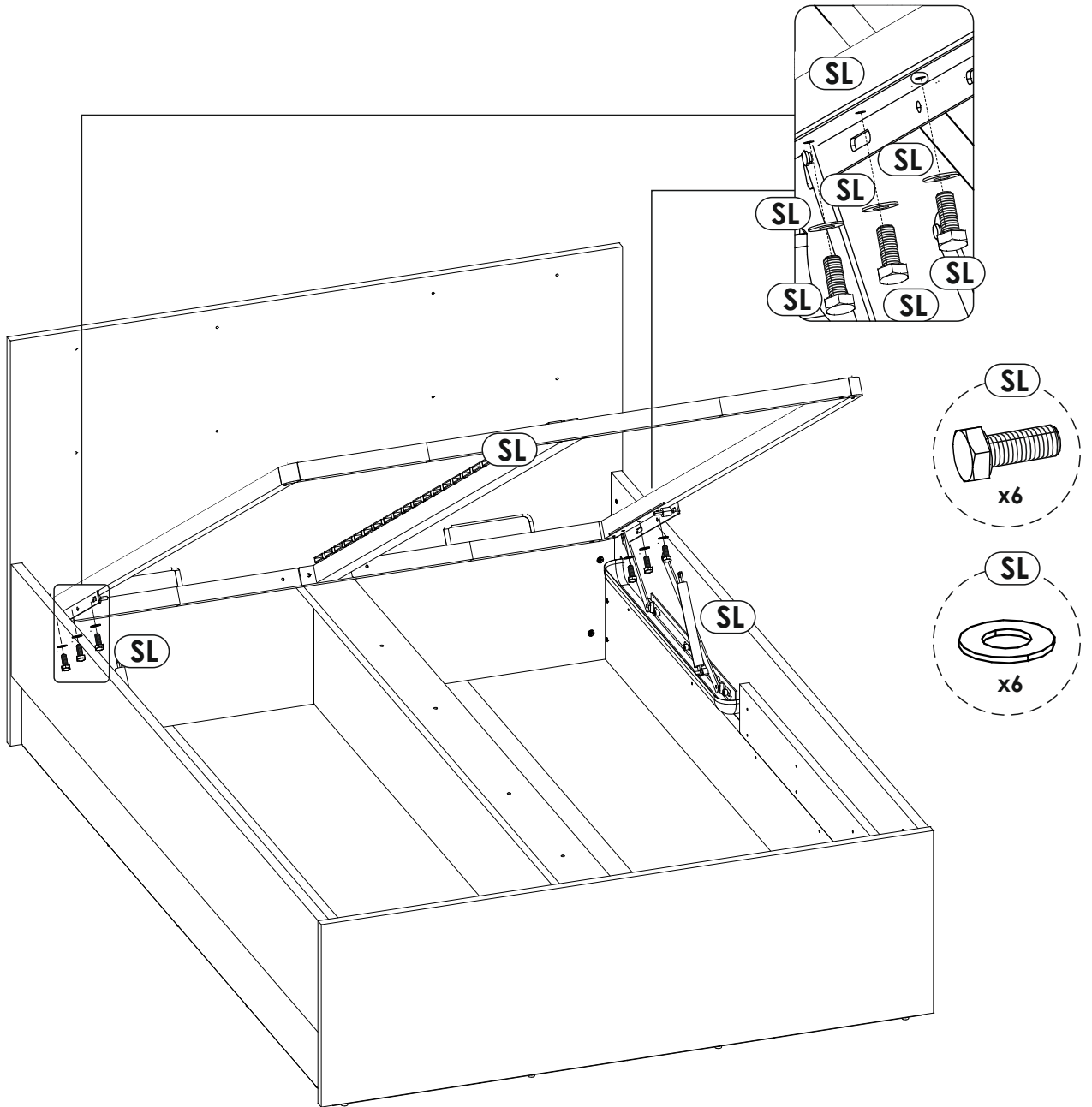


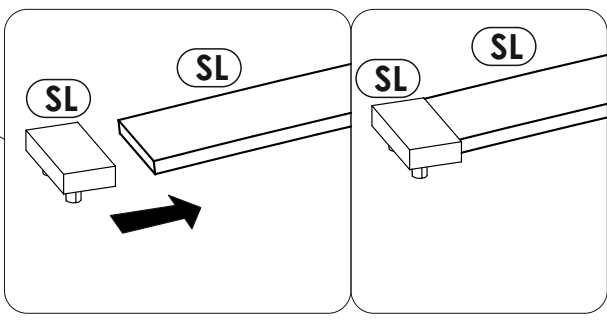
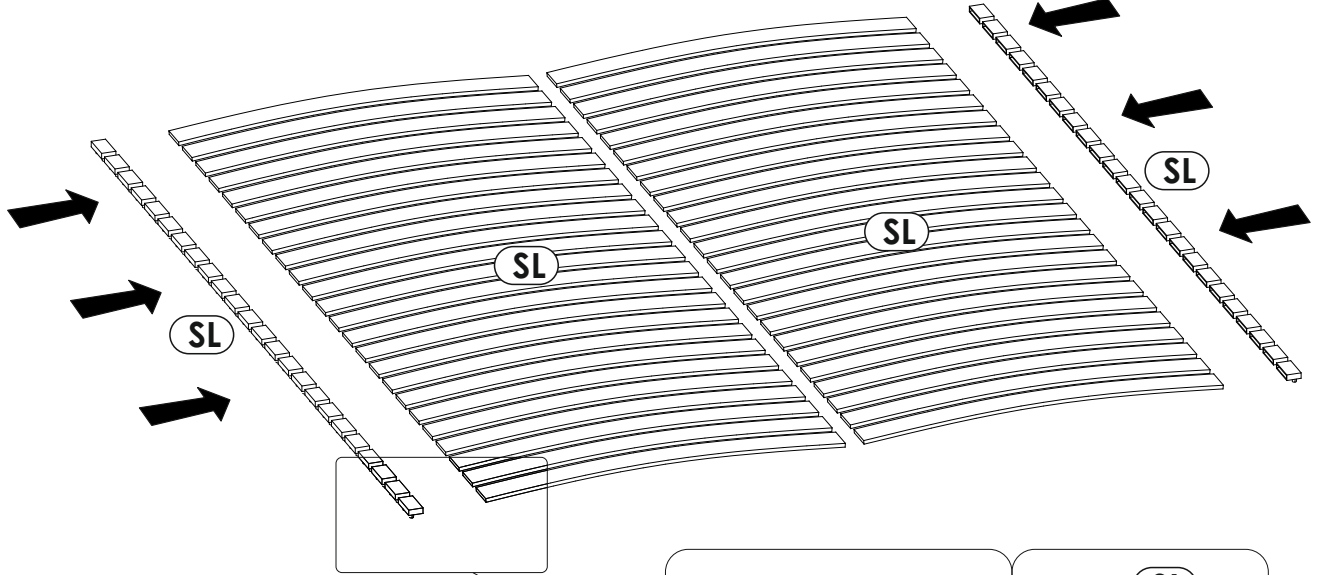
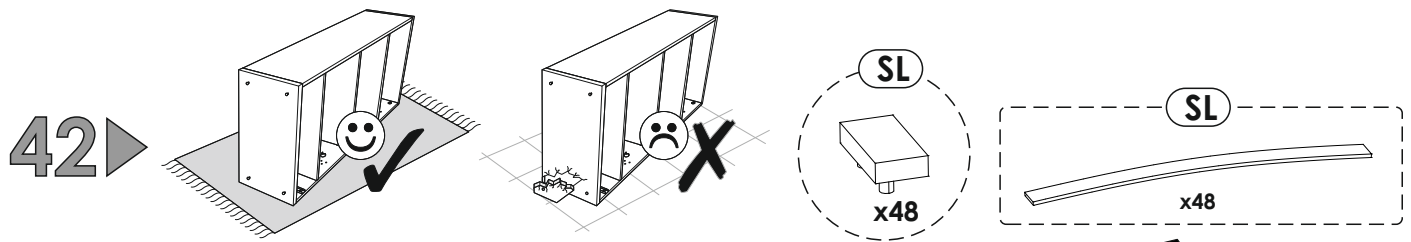
39 ▶



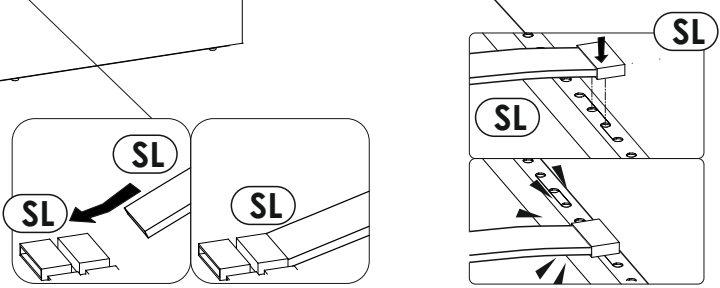
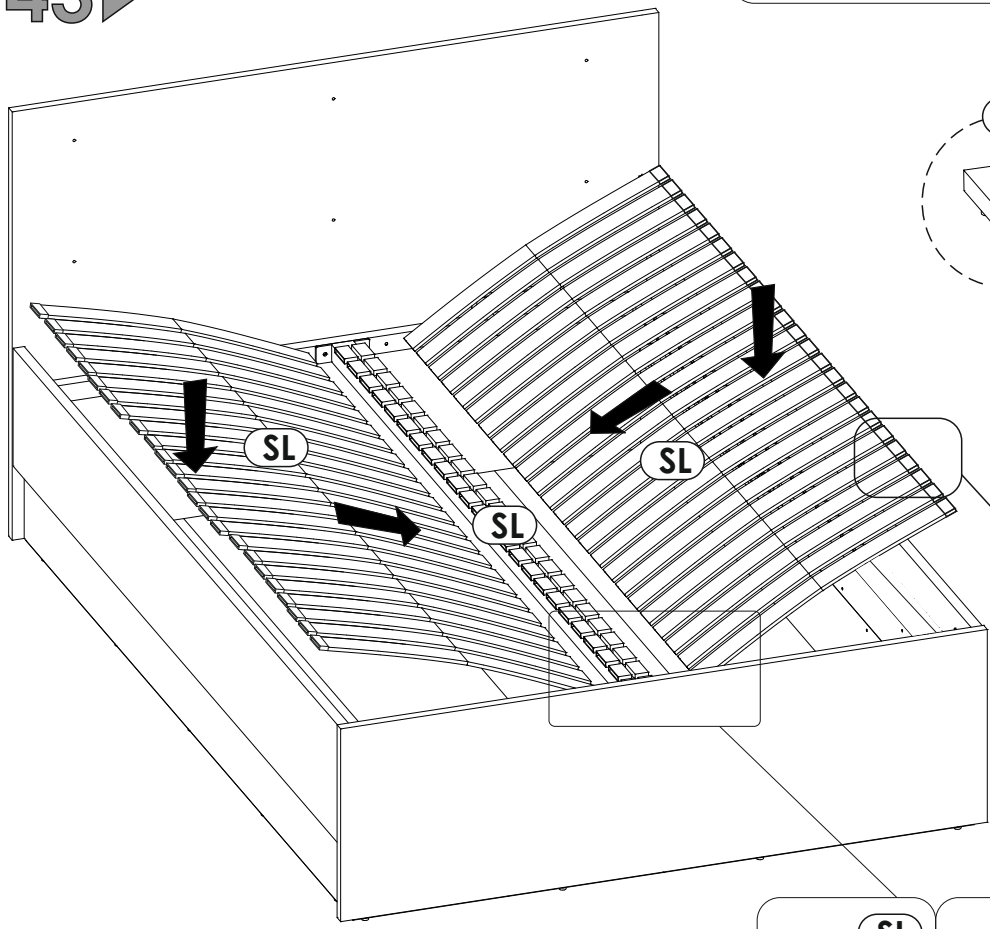
40 ▶



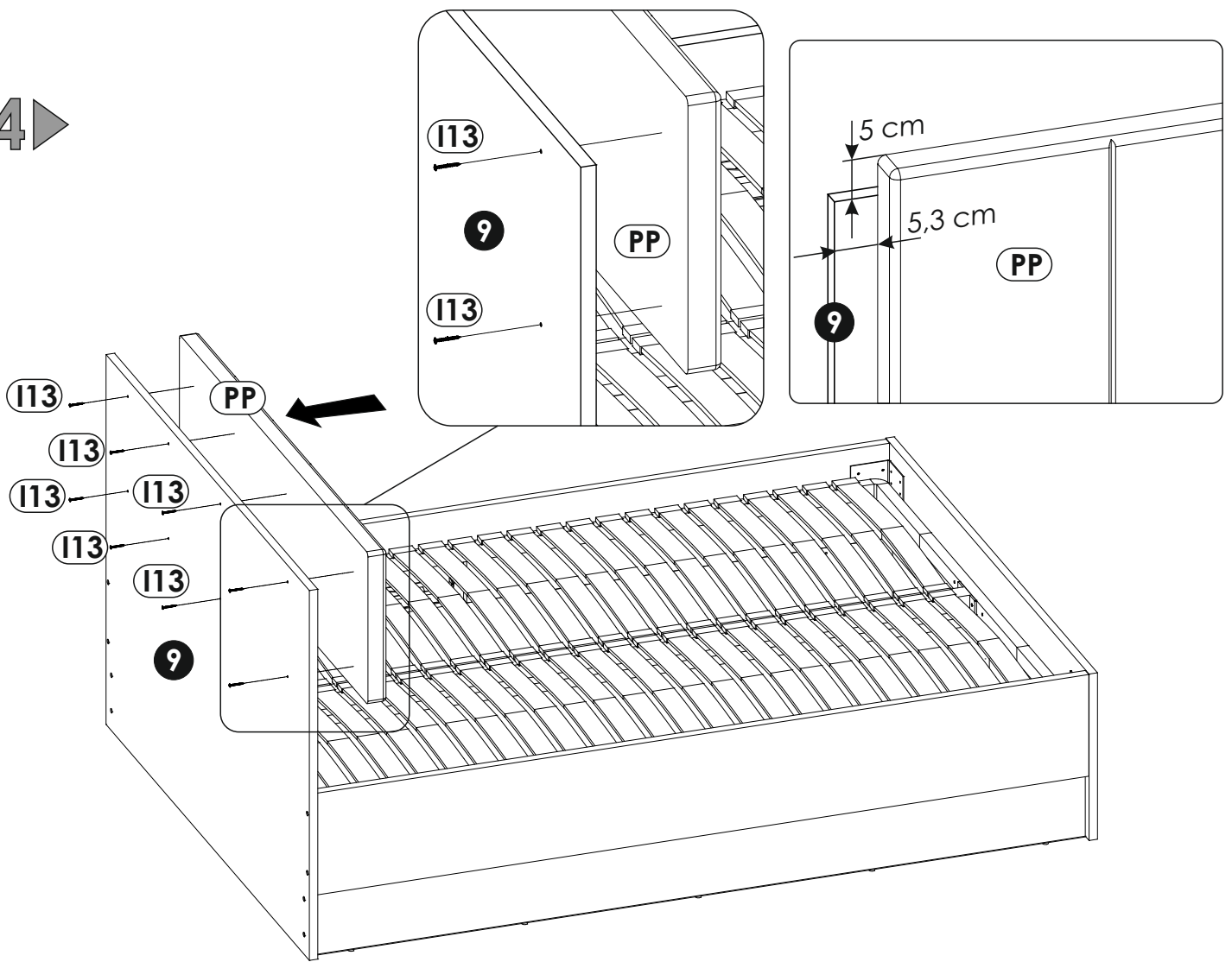




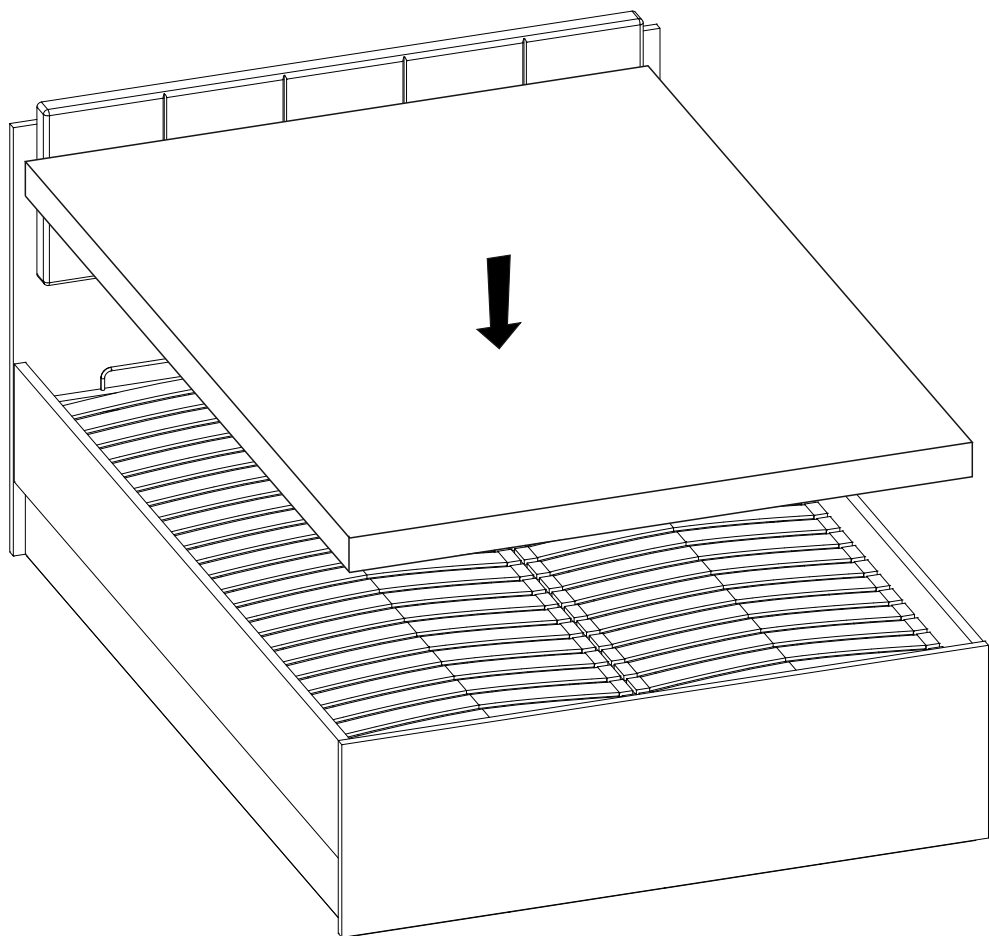
**43** ▶



44 ▶



45 ▶



46 ▶

