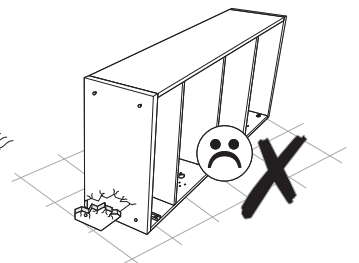
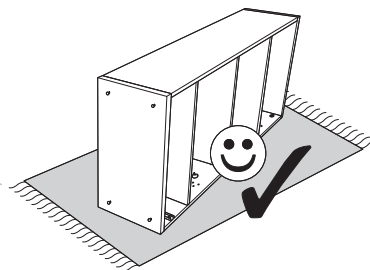
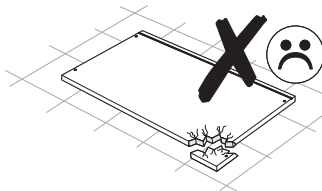
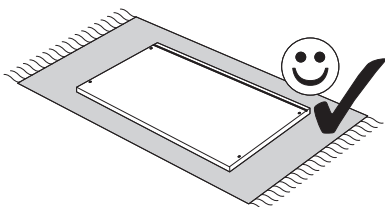
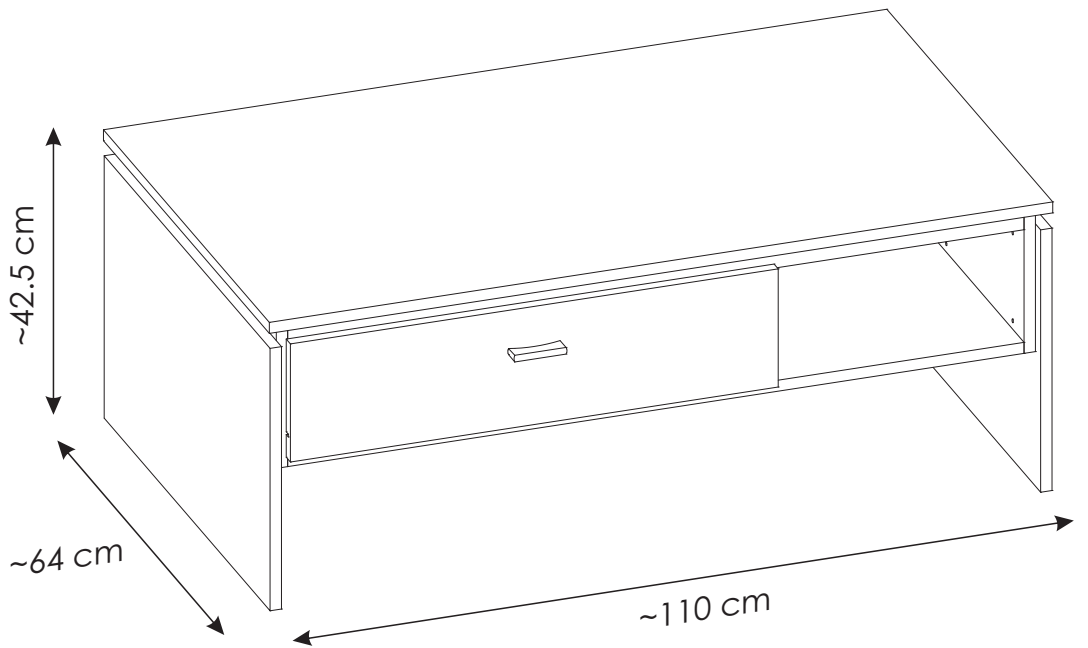
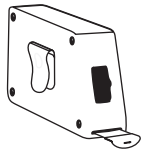
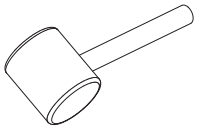
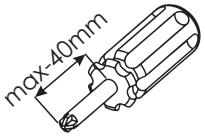
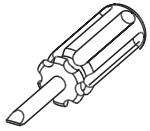
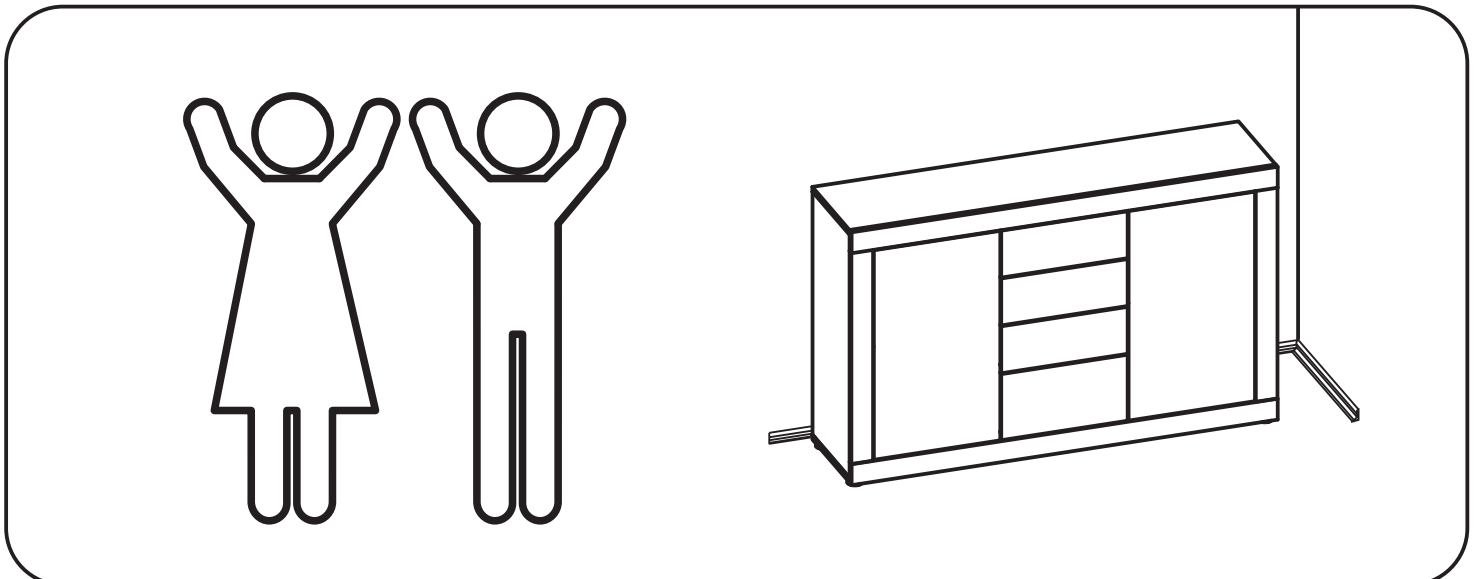
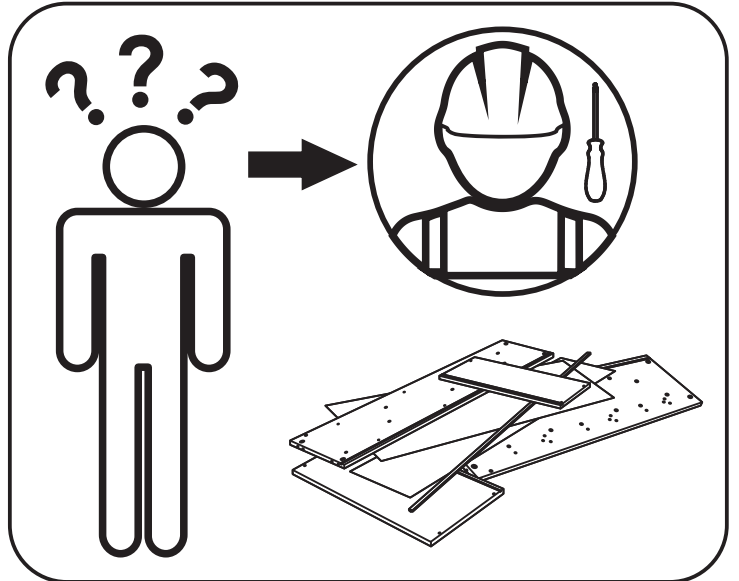
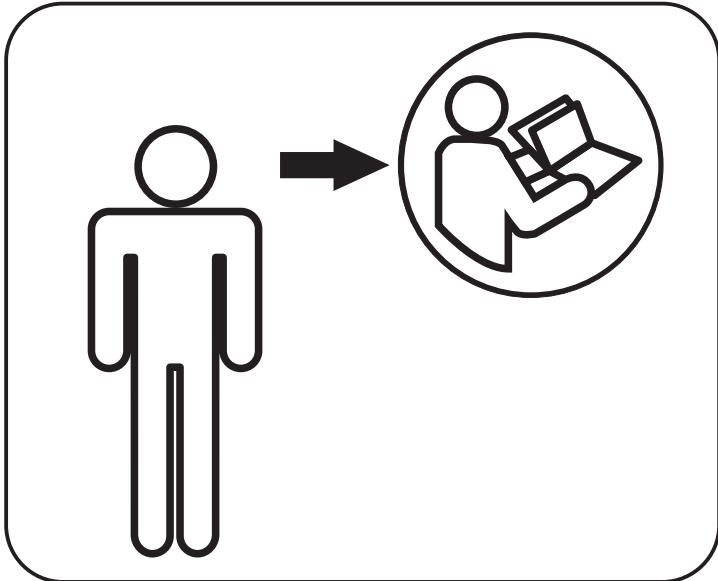
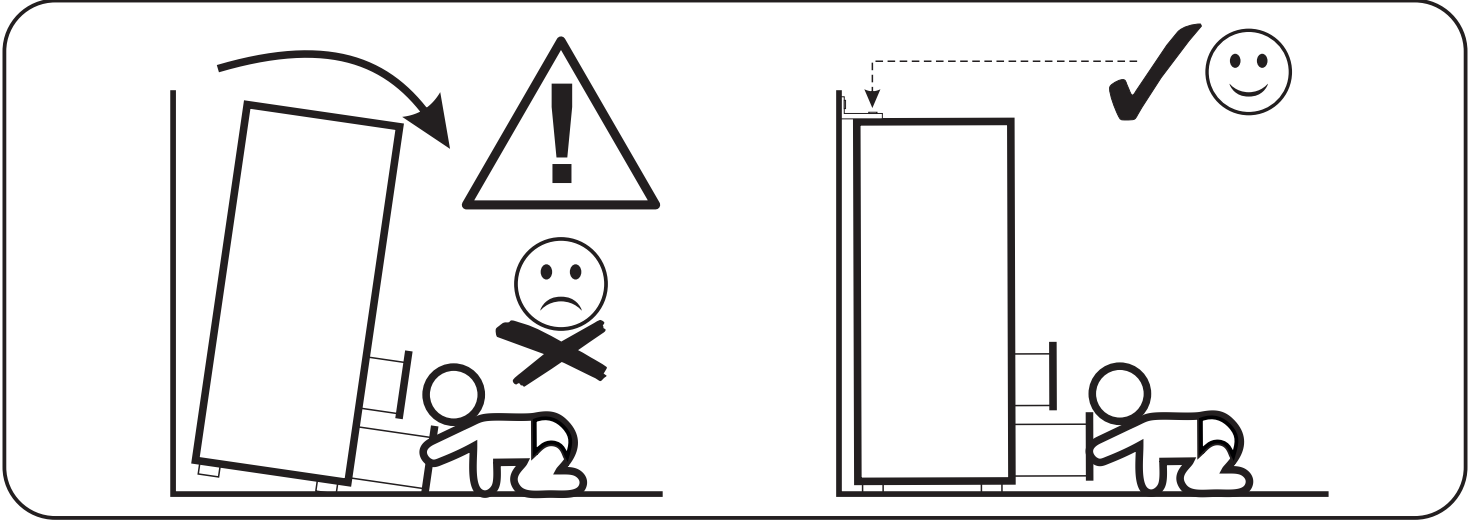
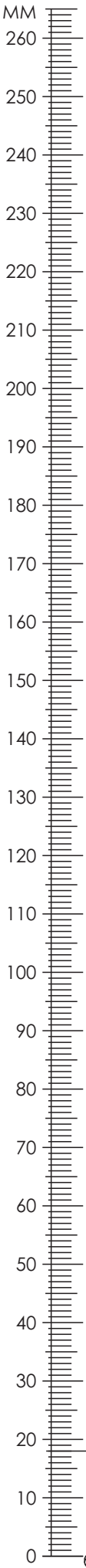


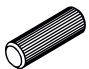




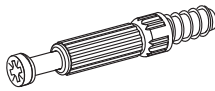
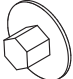


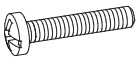
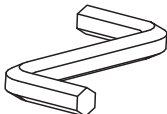




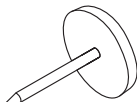

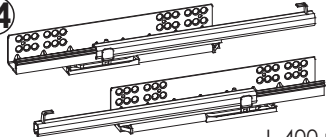
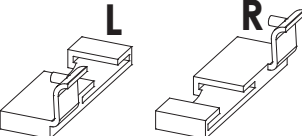
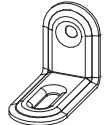
RIVT01



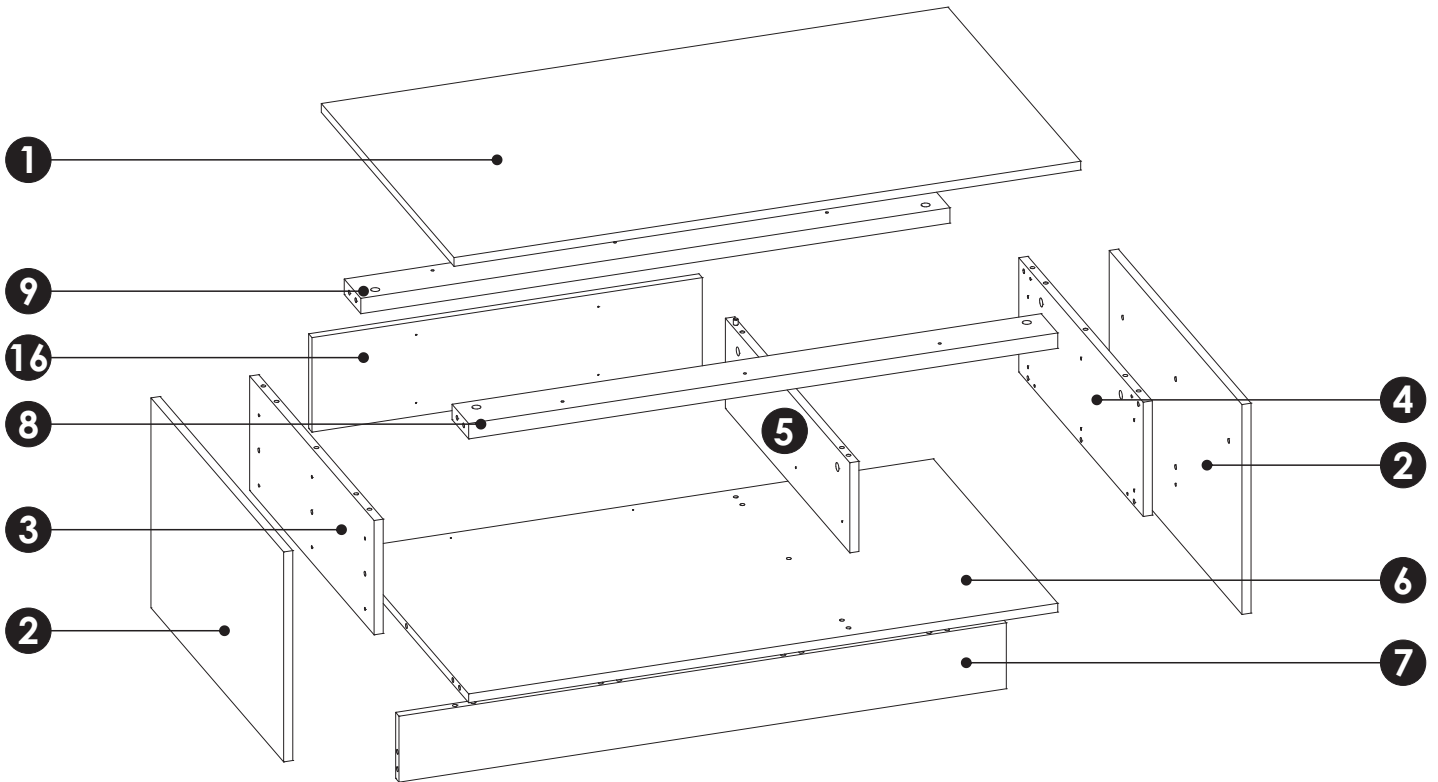
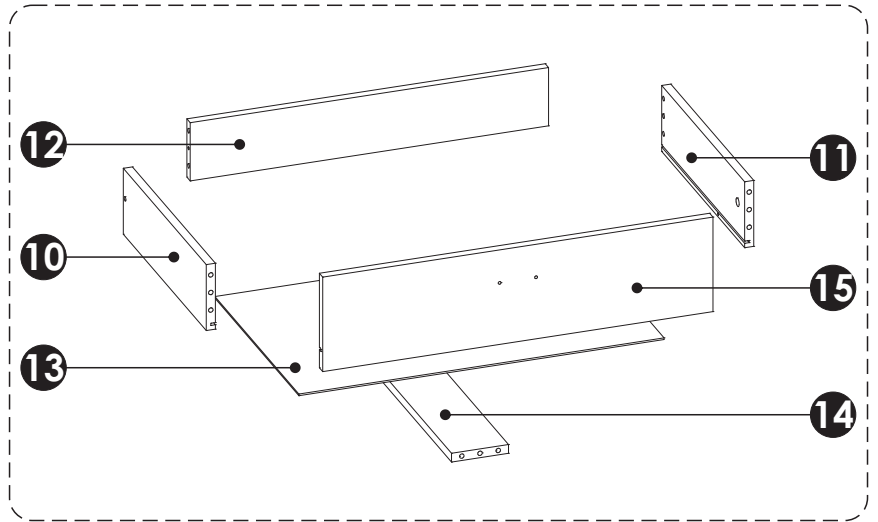
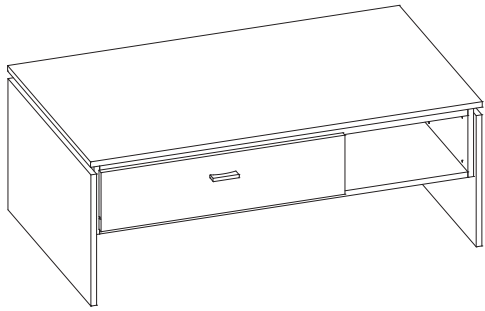


RIVT01



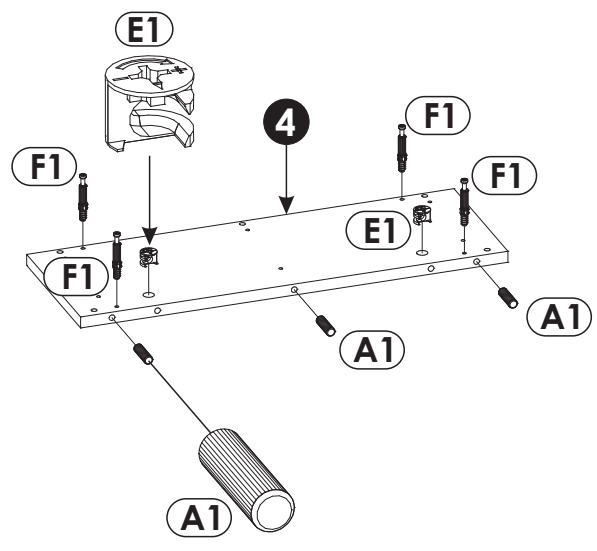
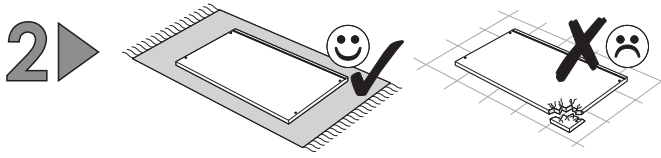
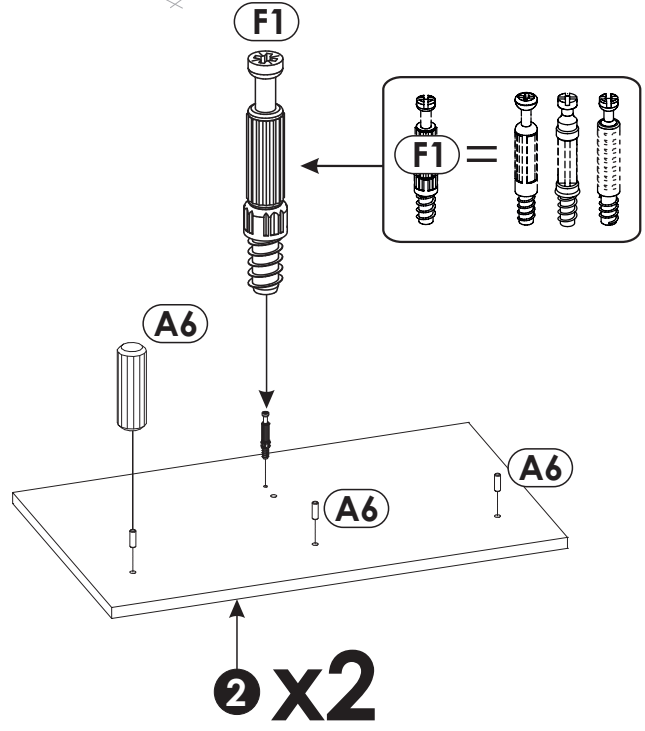
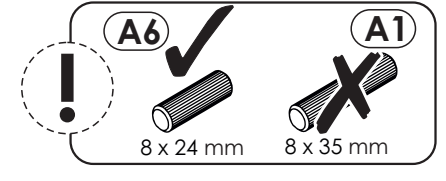
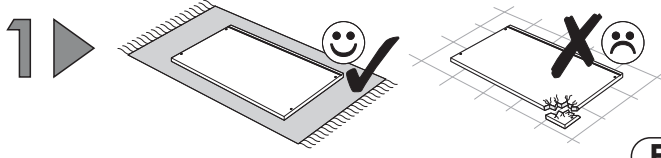
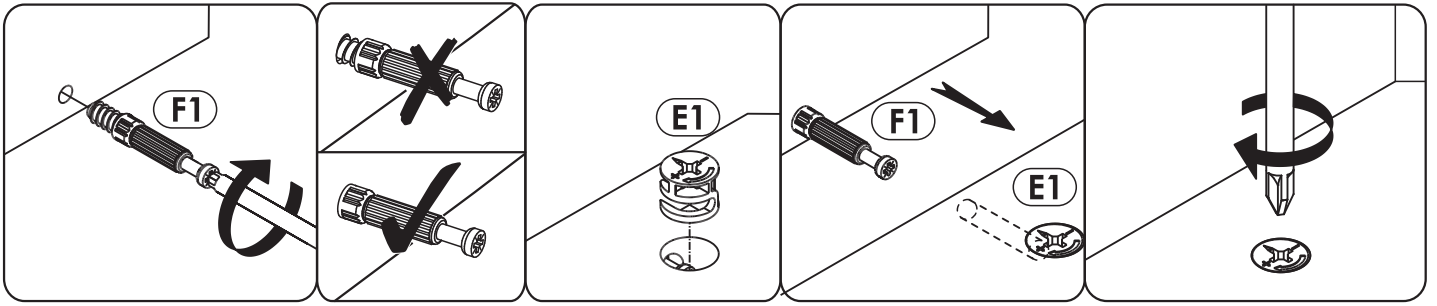
A1 8 x 35 mm x37 	A6 8 x 24 mm x6 	C2 5 x 13 mm x4 
E0 Ø16 x14 	E1 15 x 12 mm x23 	F1 6 x 34 mm x23 
G0 x2 	G1 7 x 50 mm x4 	H1 L-75 mm x1 
K7 4 x 22 mm x2 	M x1 	N1 3 x 16 mm x10 
N5 3,5 x 16 mm x8 	N9 3,5 x 40 mm x8 	N14 4 x 30 mm x12 
O2 x6 	P16 x8 	T14 x1  L-400 mm
TZ L R x1 	Q8 x4 	

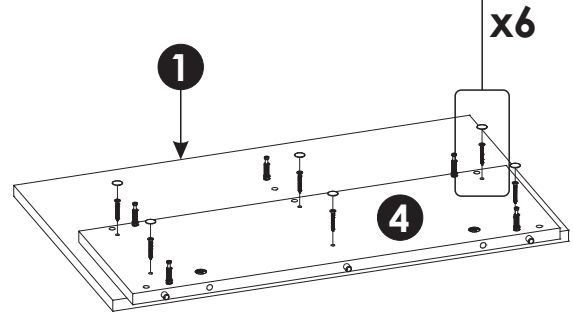
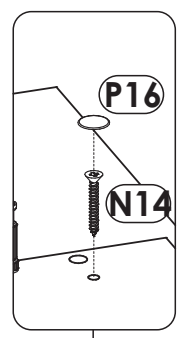
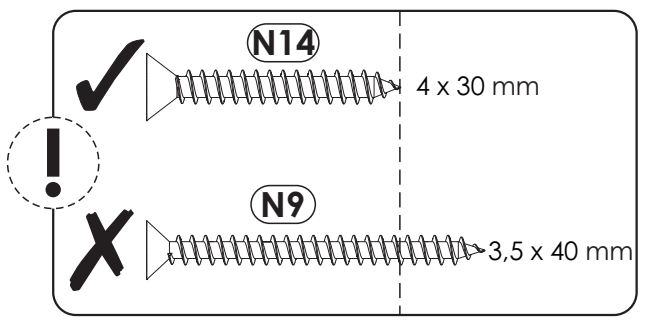
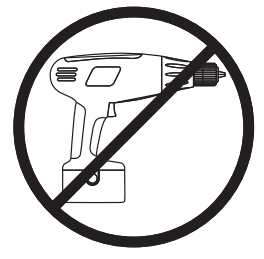
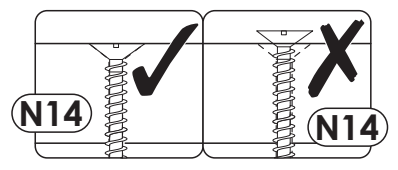
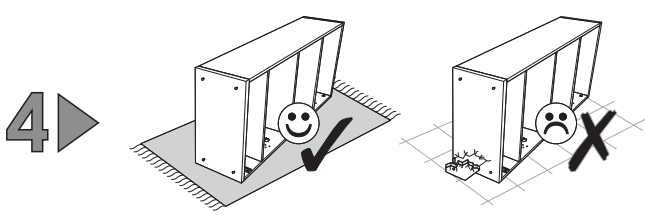
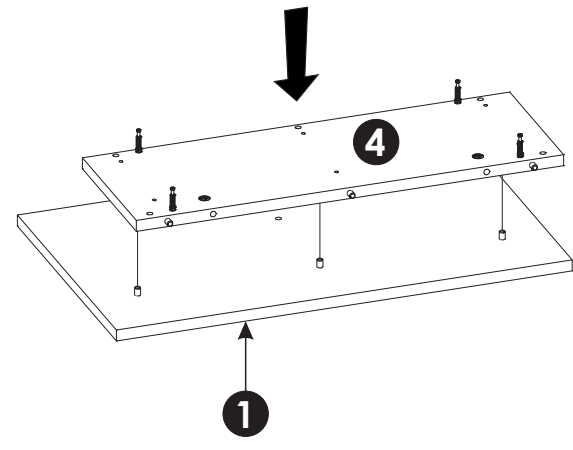
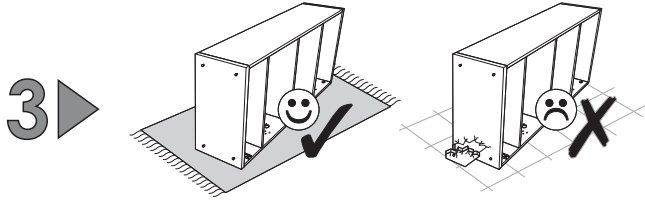
RIVT01

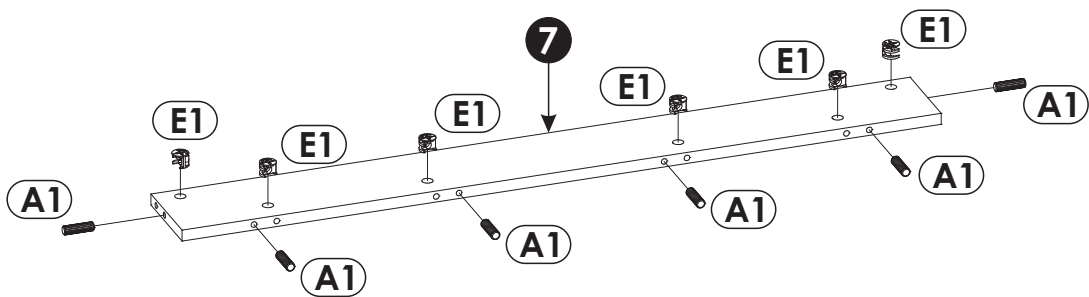
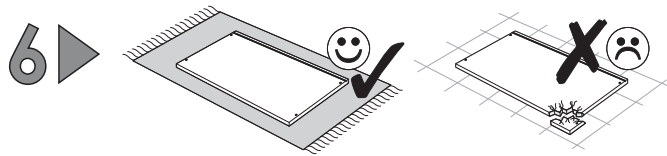
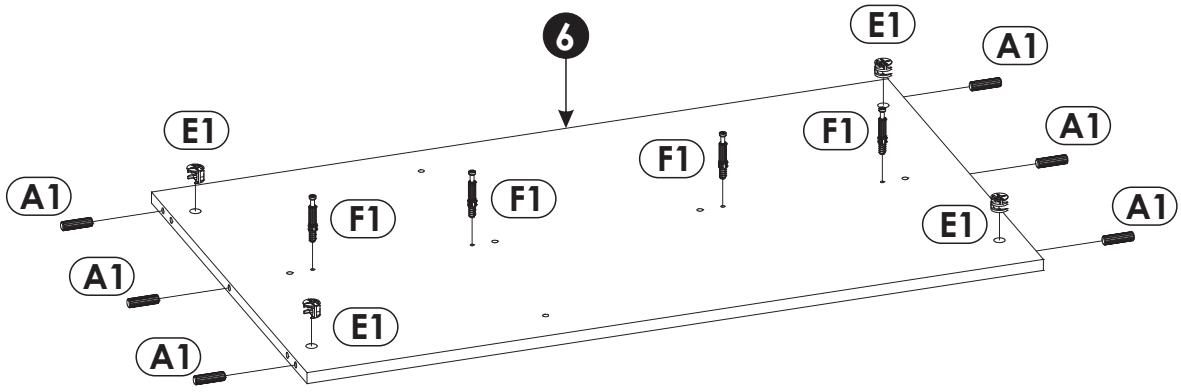
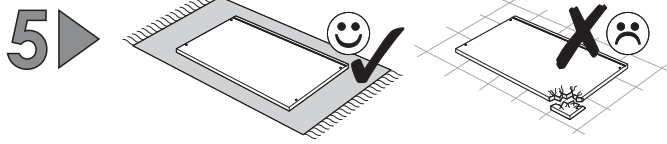


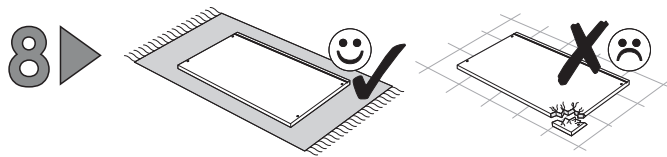
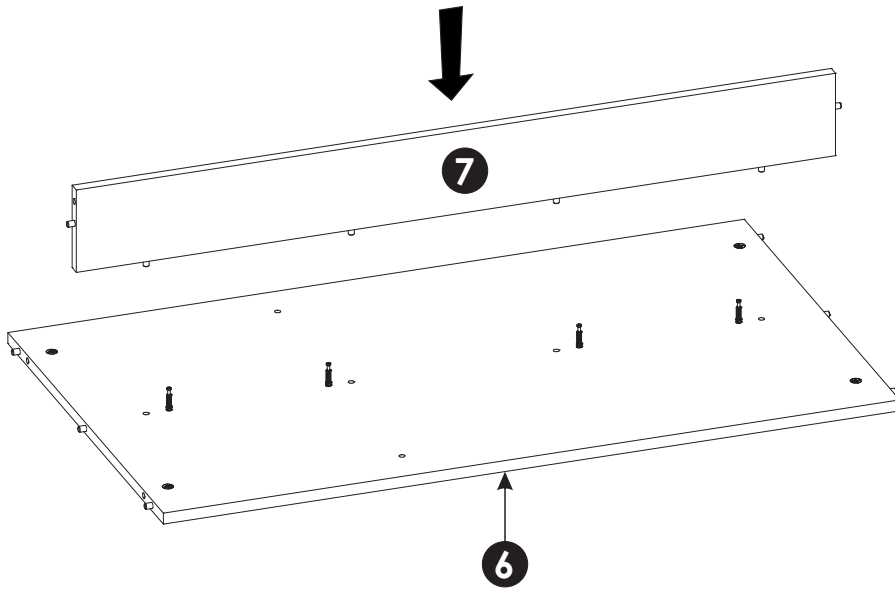
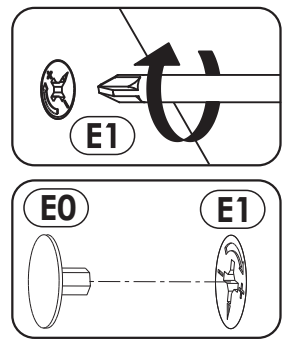
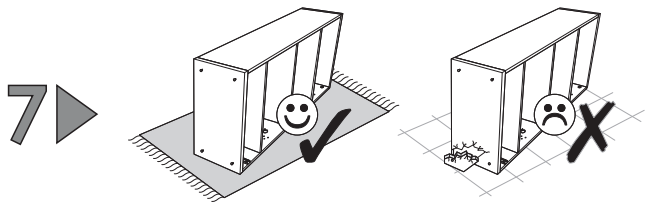
1	1100	640	16	x1	2/2
2	382	640	16	x2	1/2
3	208	600	16	x1	1/2
4	208	600	16	x1	1/2
5	163	600	16	x1	1/2
6	1033	600	16	x1	2/2
7	1066	120	16	x1	2/2
8	1033	80	28	x1	2/2

9	1033	80	28	x1	2/2
10	400	120	16	x1	1/2
11	400	120	16	x1	1/2
12	629	106	16	x1	1/2
13	641	405	3	x1	1/2
14	400	100	16	x1	1/2
15	685	172	16	x1	1/2
16	685	172	16	x1	1/2

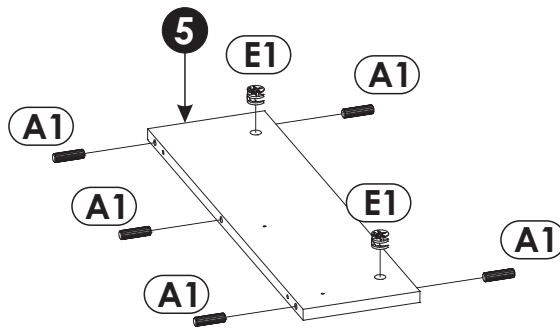




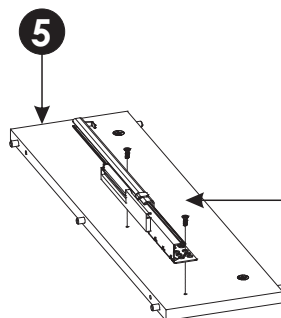




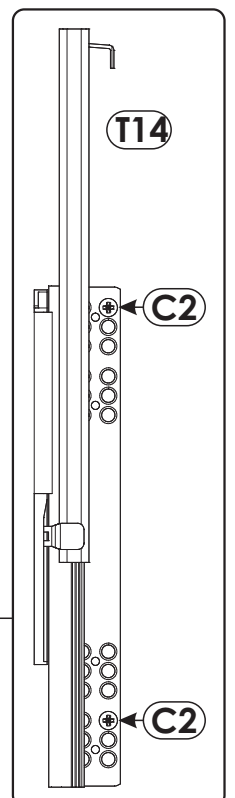
a)



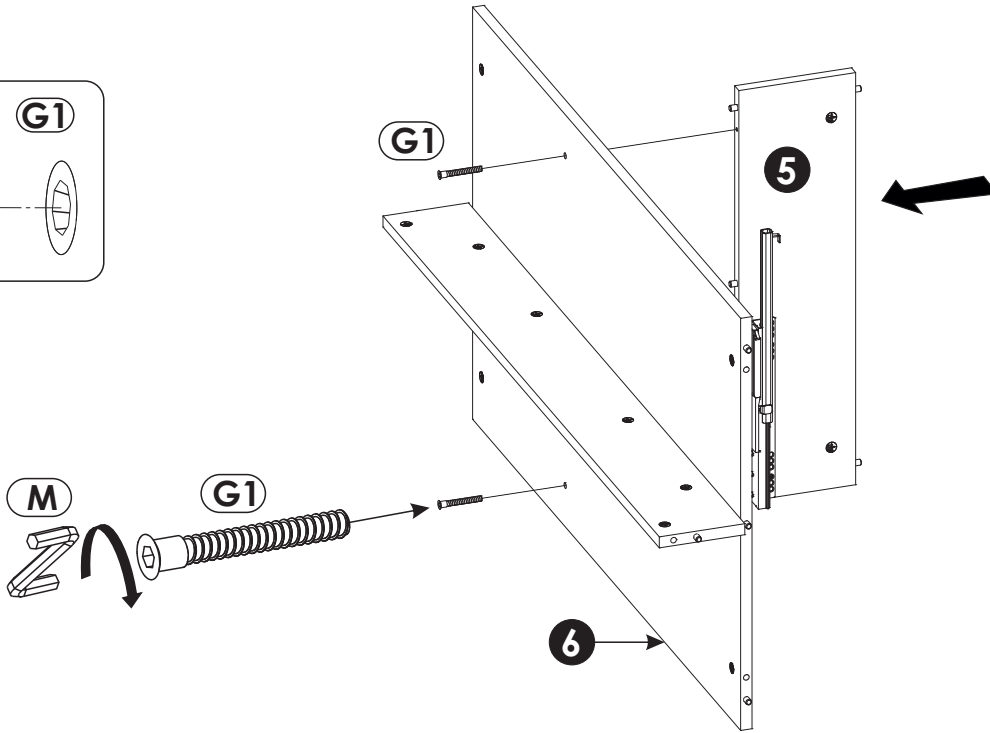
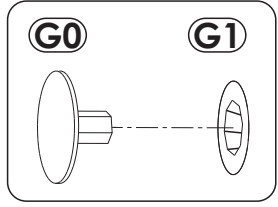
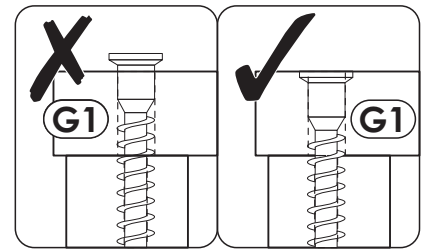
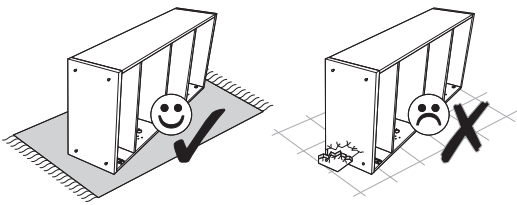
b)



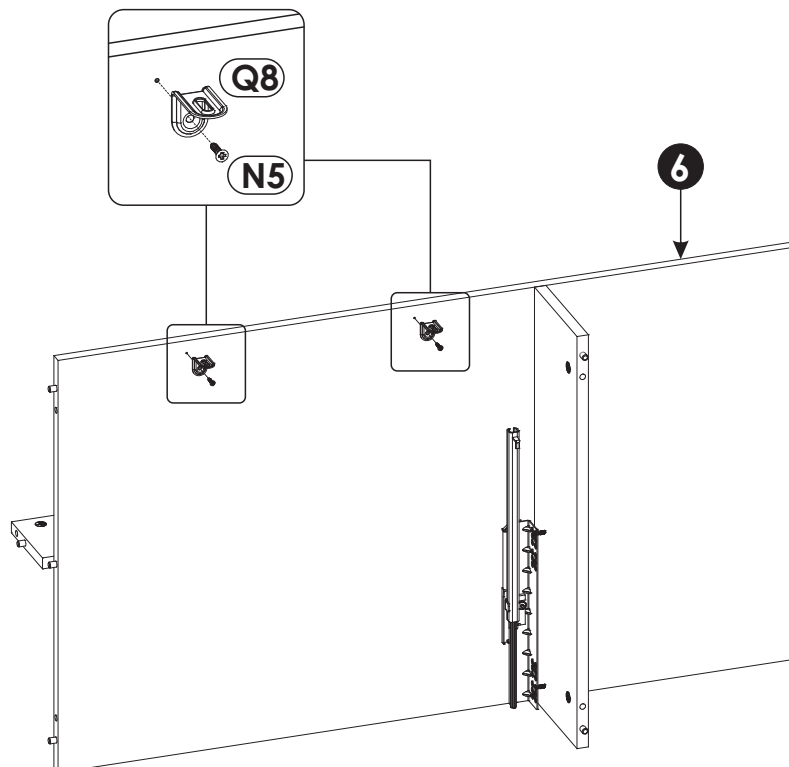
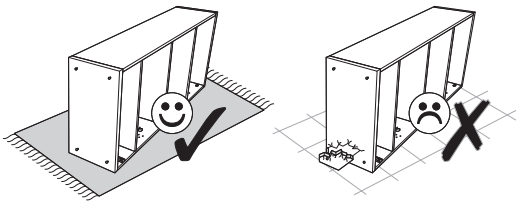
T14



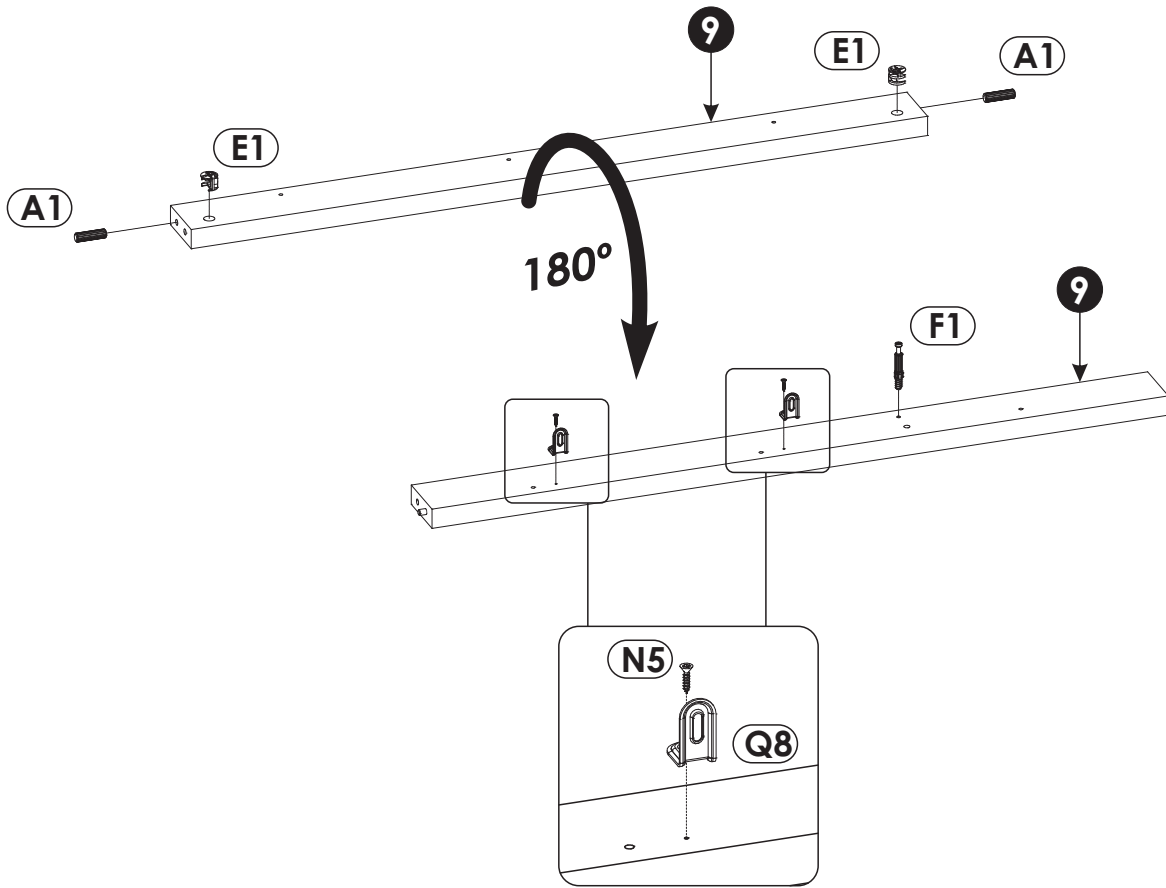
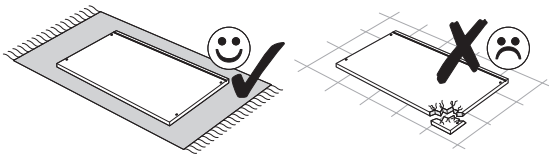
9 ▶



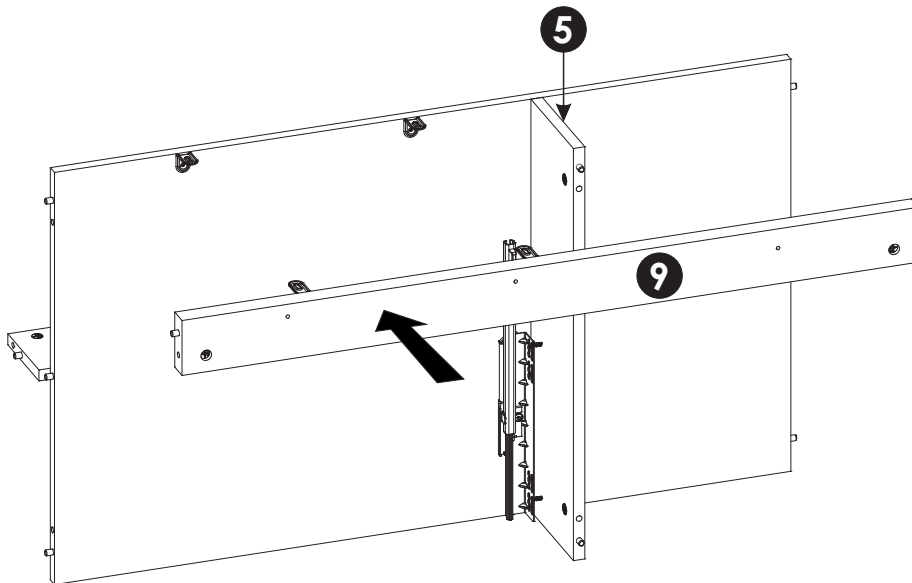
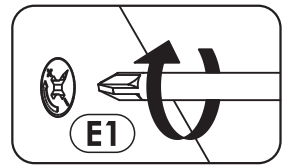
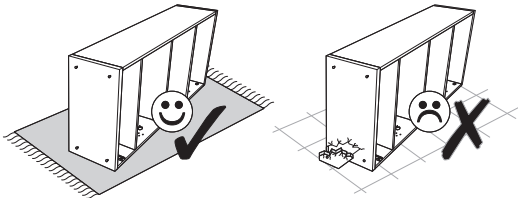
10 ▶



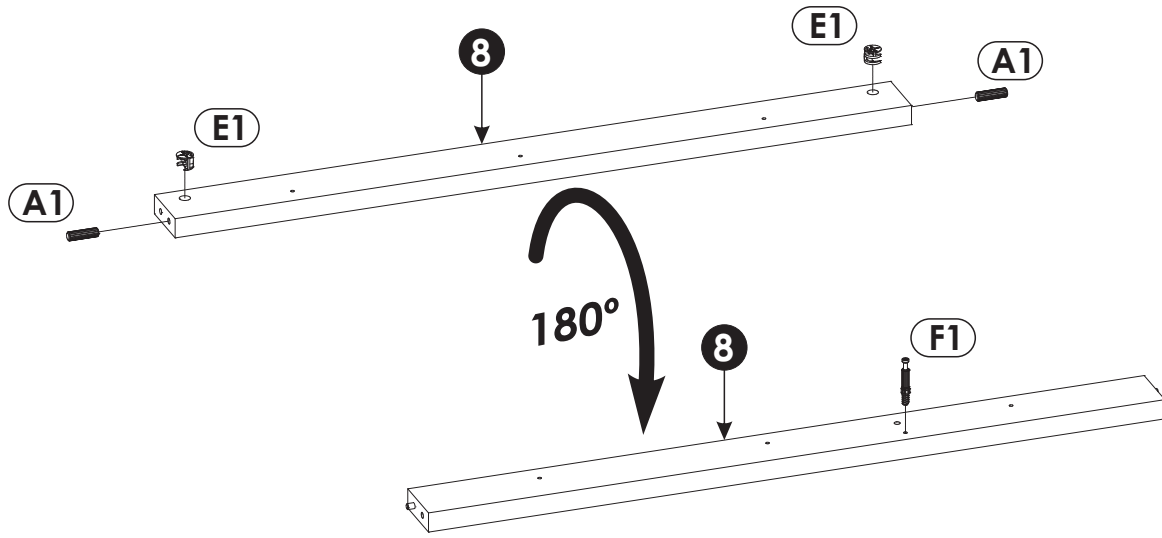
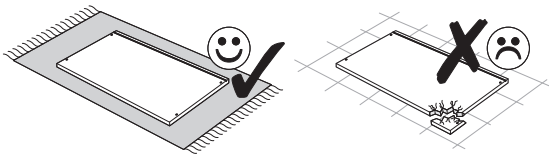
11 ▶



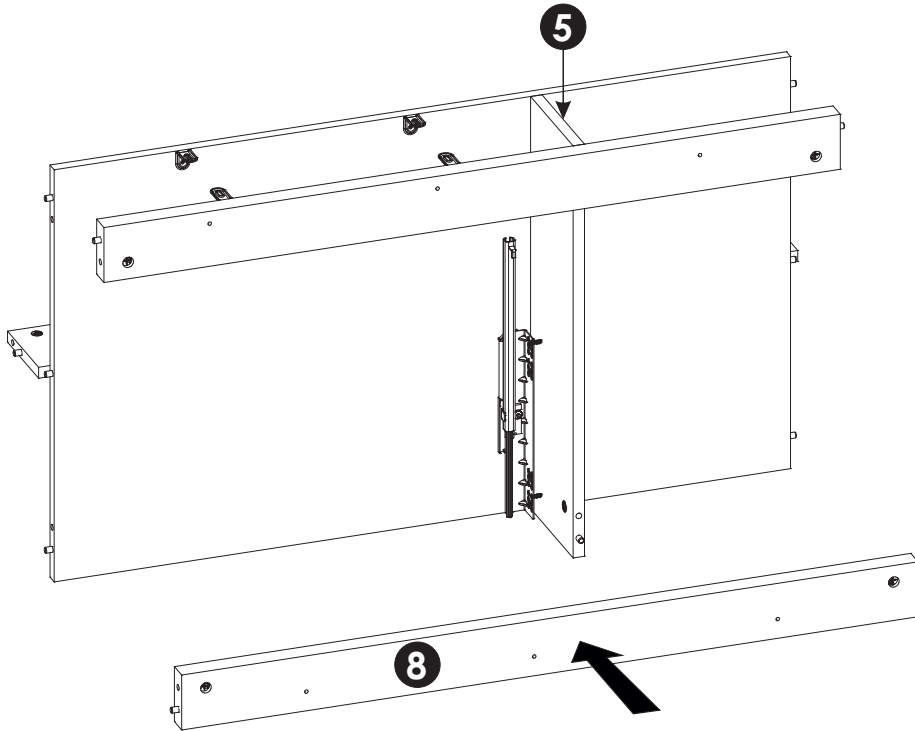
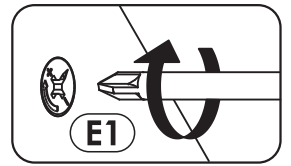
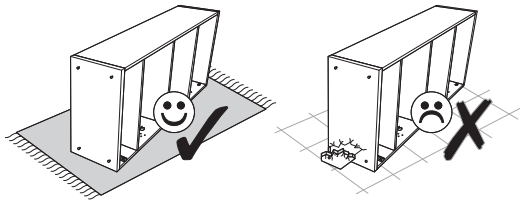
12 ▶



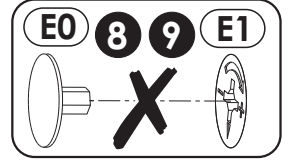
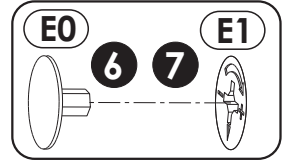
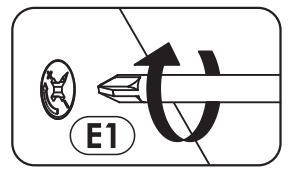
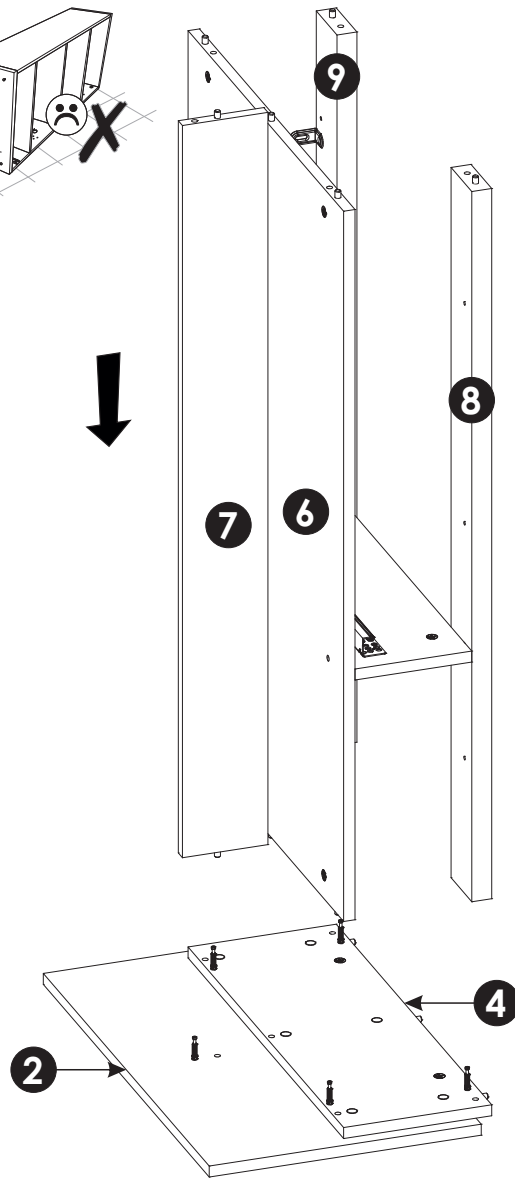
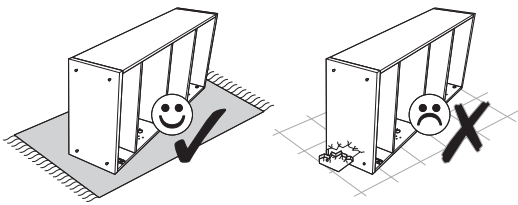
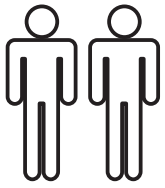
13 ▶



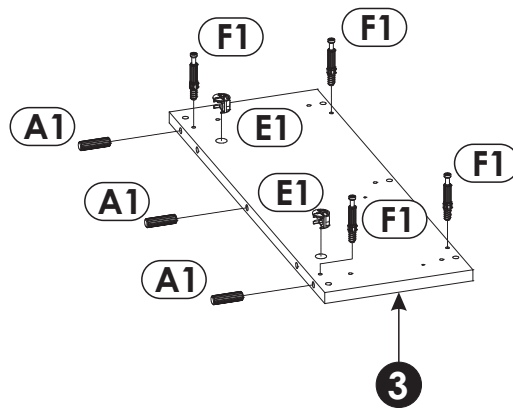
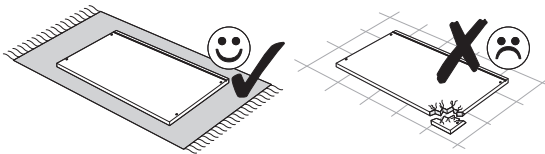
14 ▶



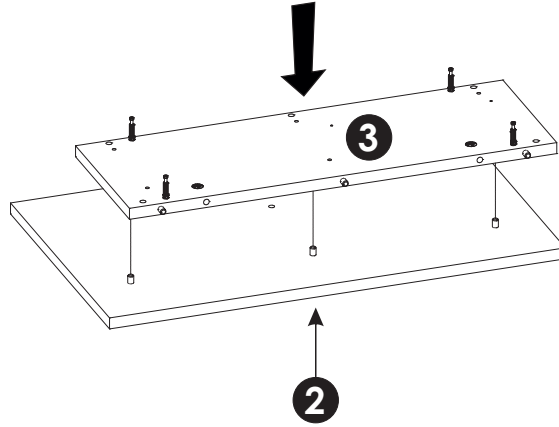
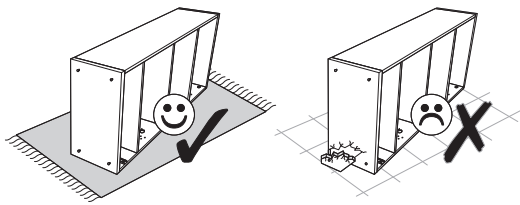
15 ▶



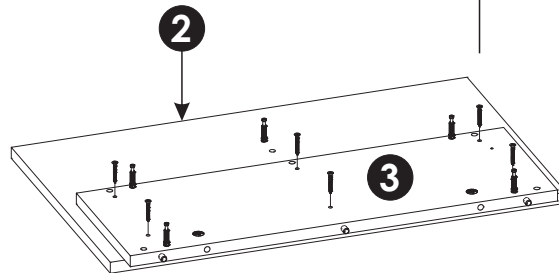
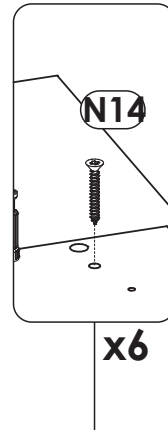
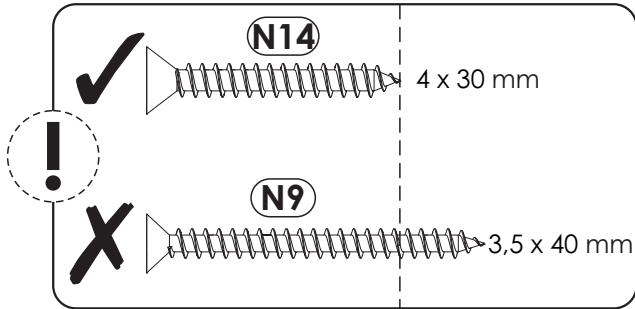
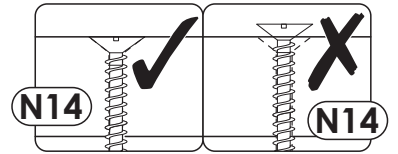
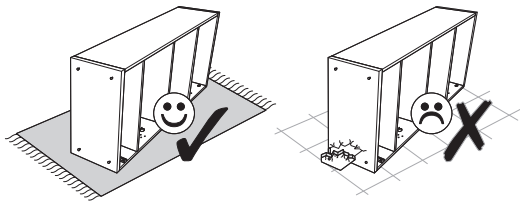
16 ▶



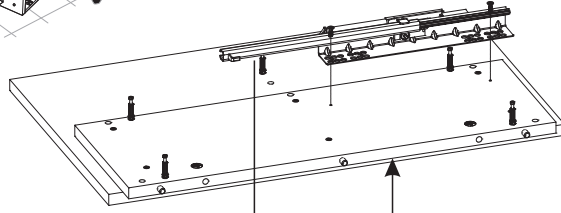
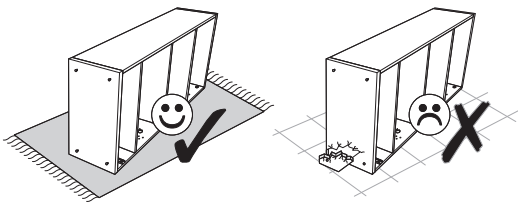
17 ▶



18 ▶

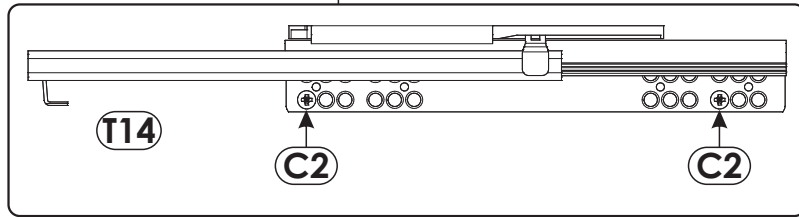


19 ▶



T14

3

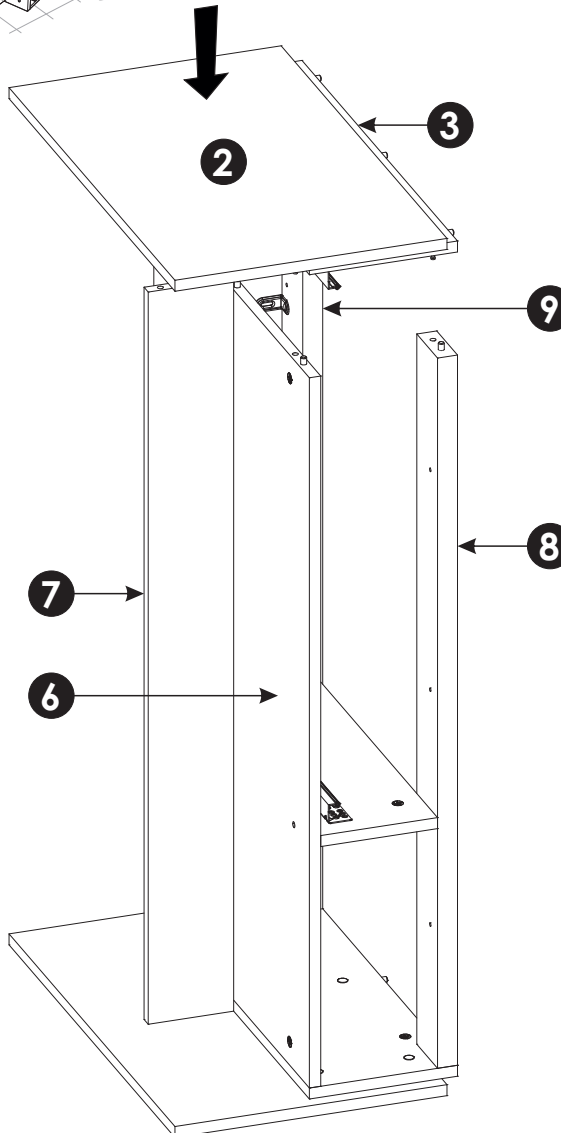
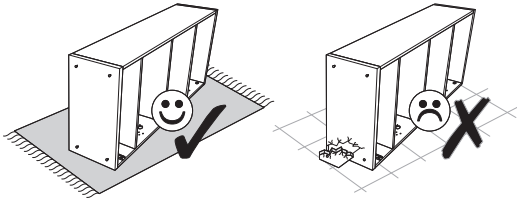


T14

C2

C2

20 ▶



2

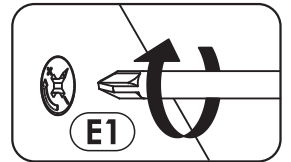
3

9

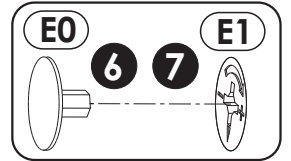
8

7

6



E1

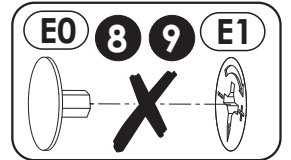


E0

6

7

E1



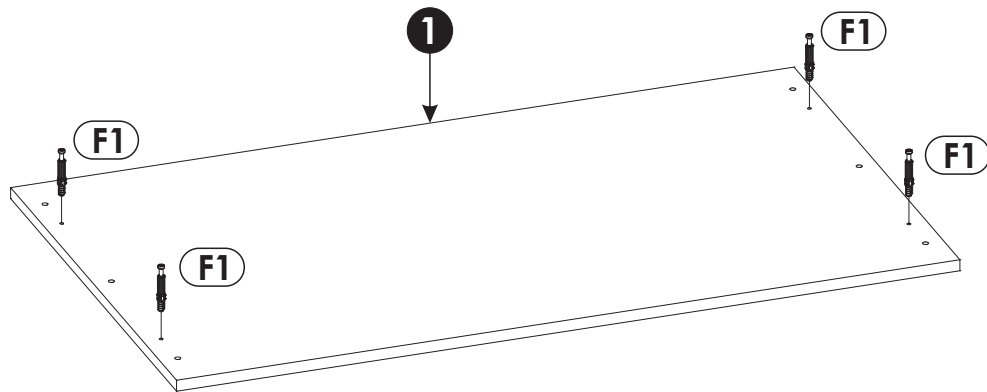
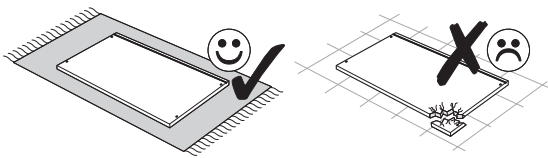
E0

8

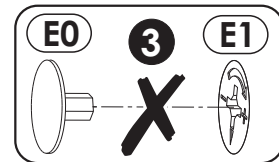
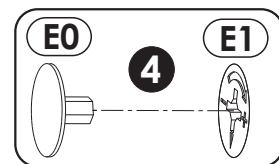
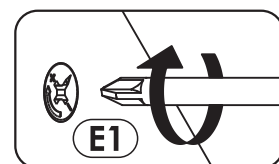
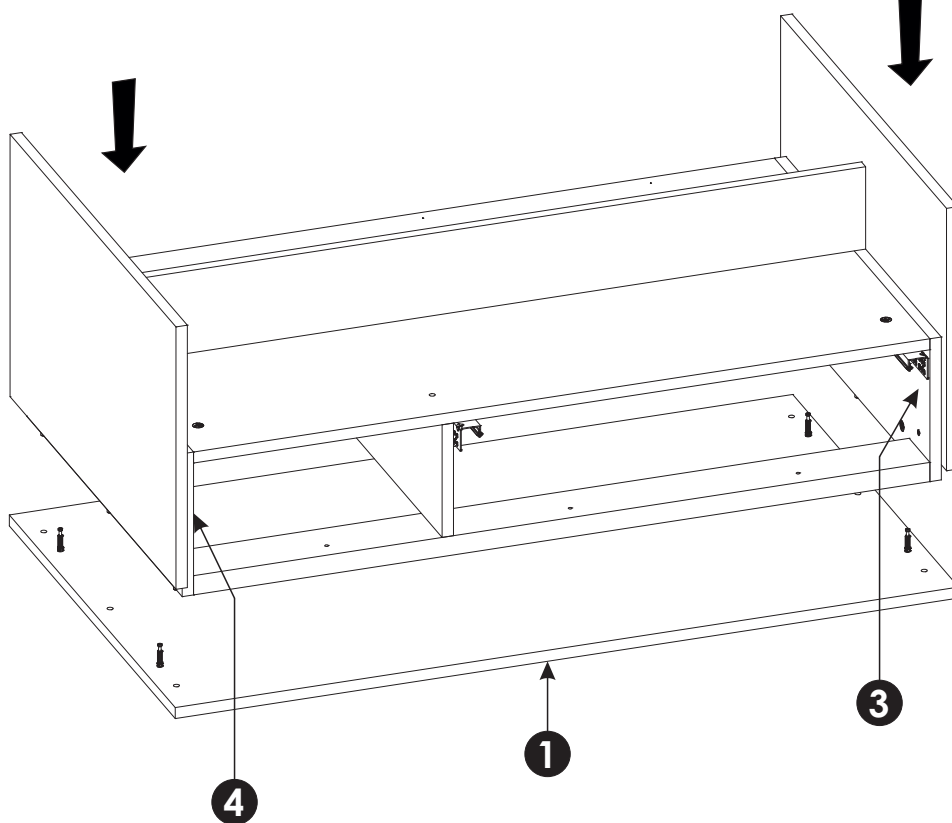
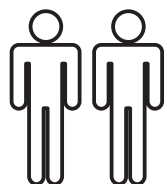
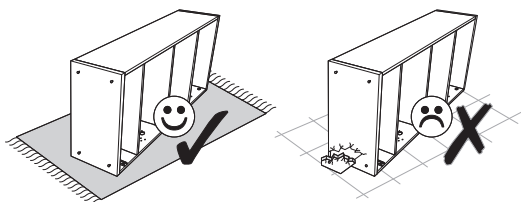
9

E1

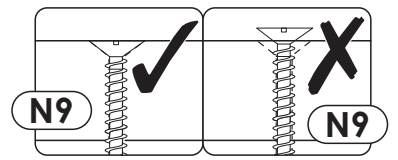
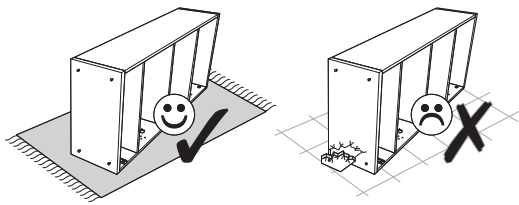
21 ▶



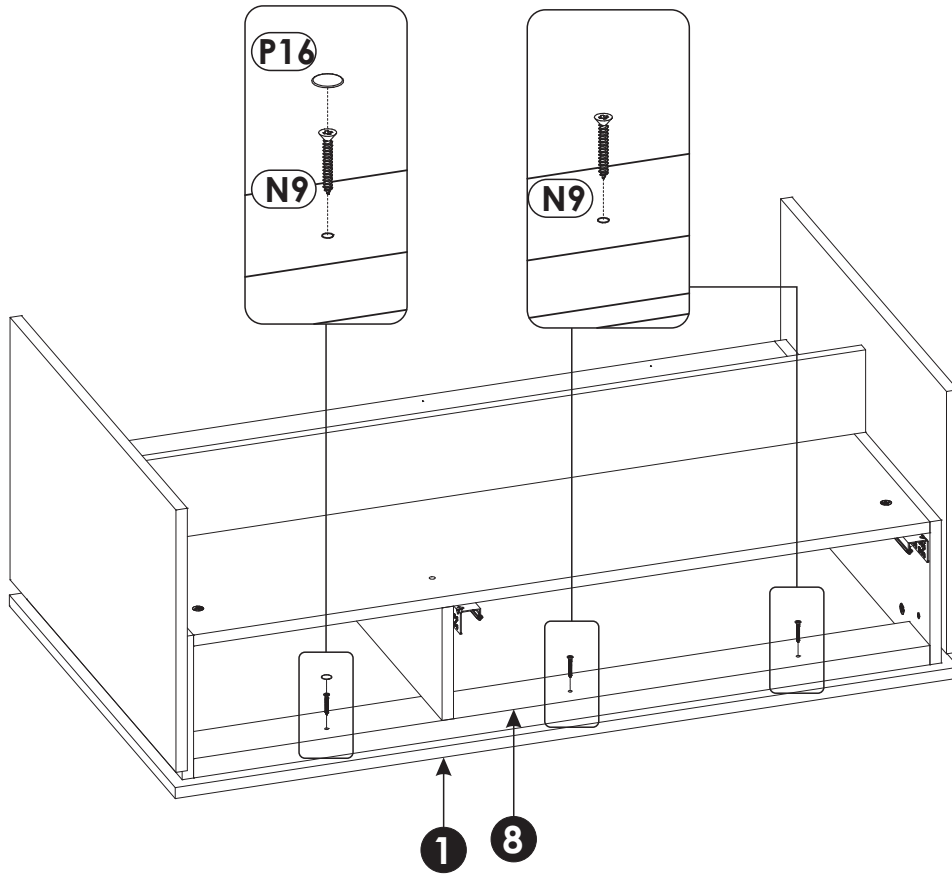
22 ▶



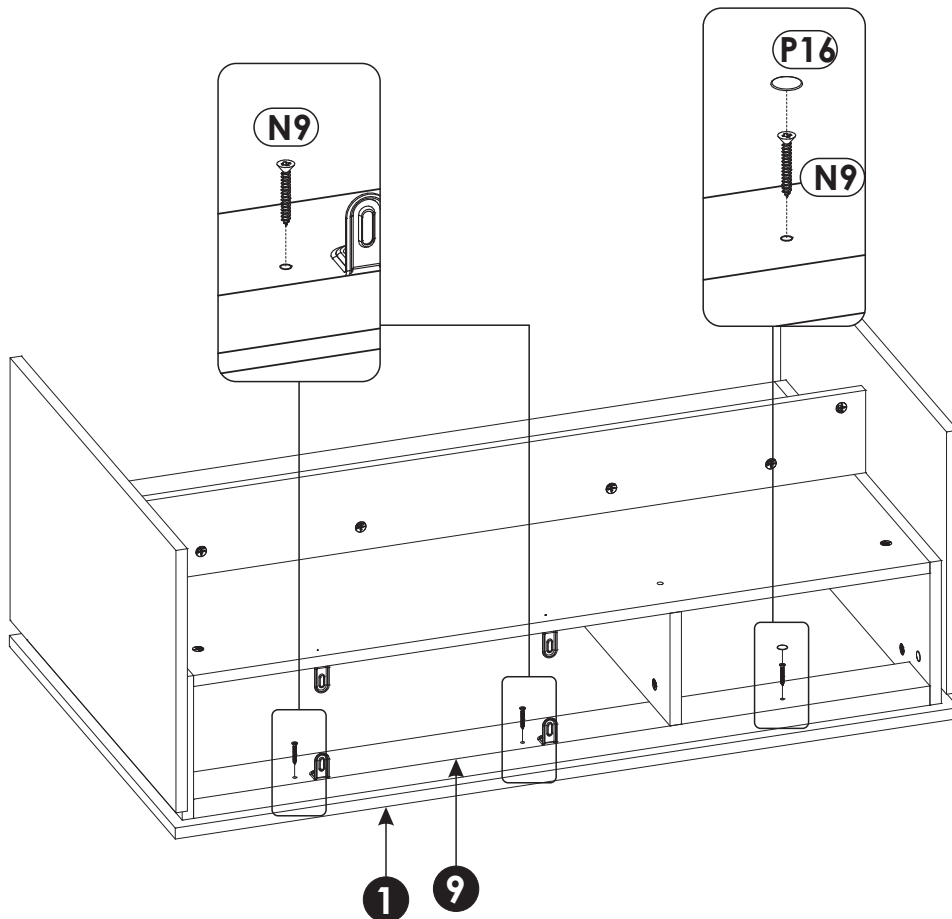
23 ▶



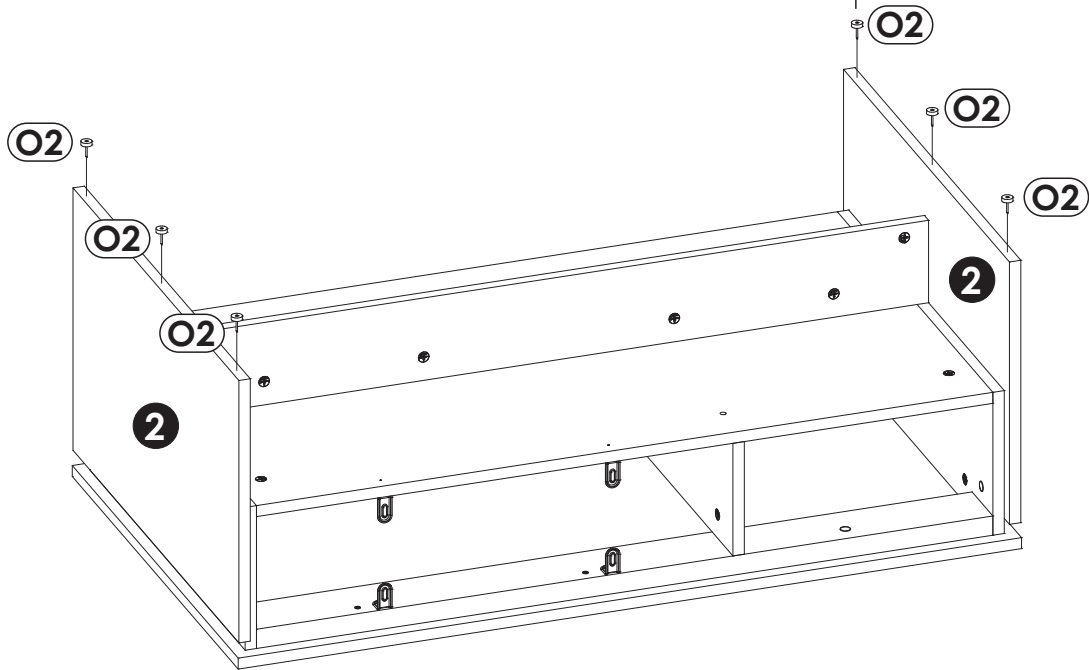
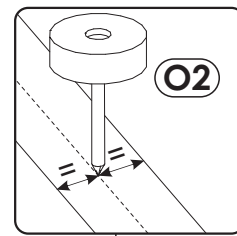
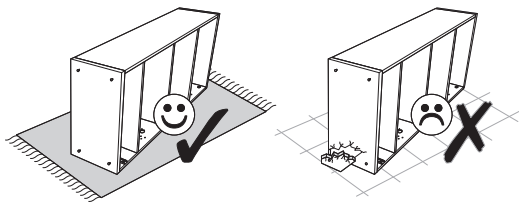
a)



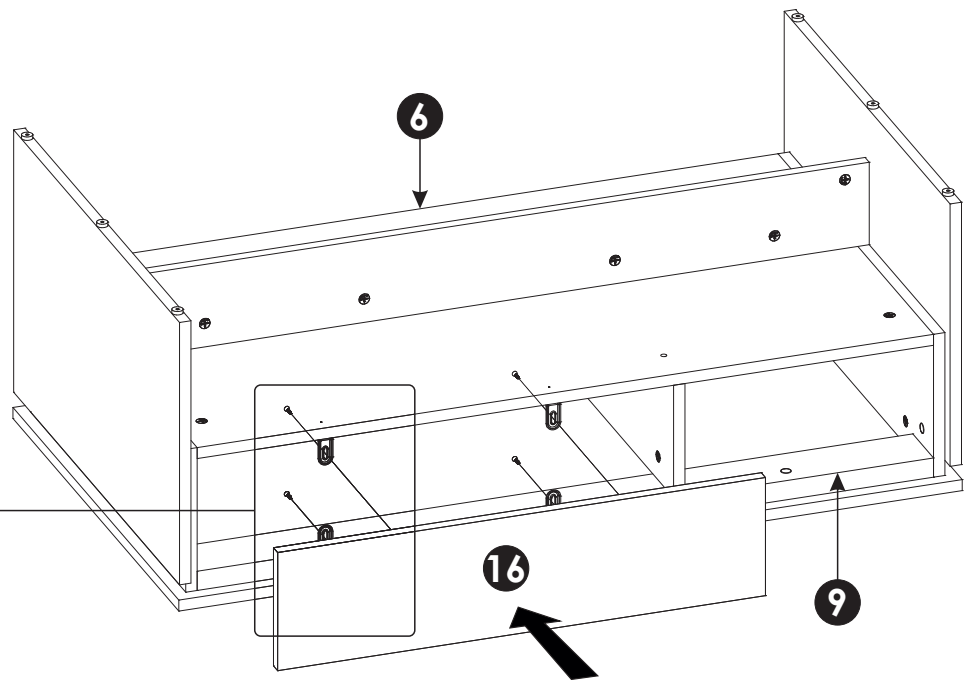
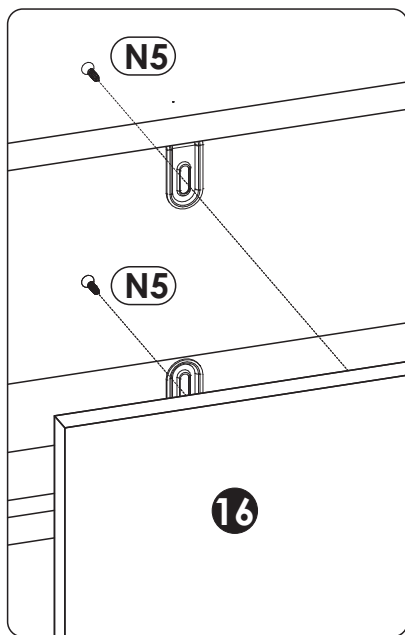
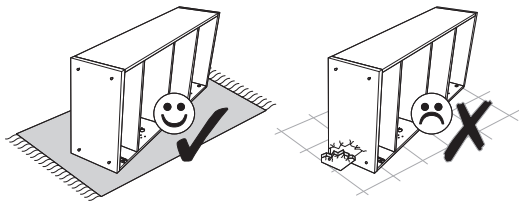
b)



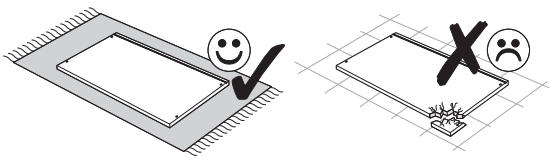
24 ▶



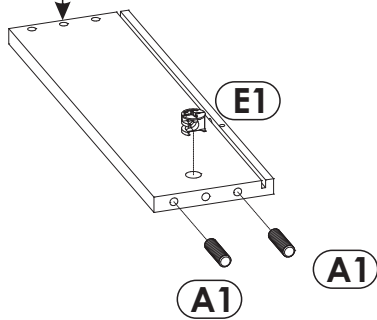
25 ▶



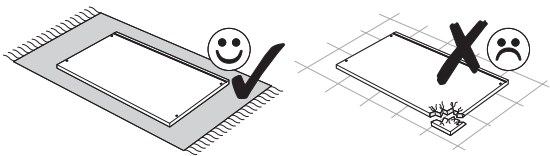
26 ▶



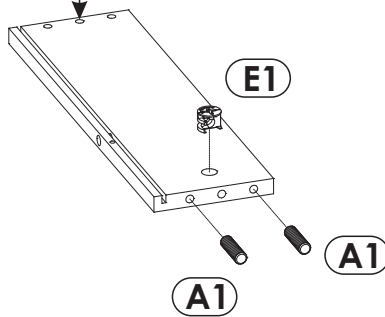
10



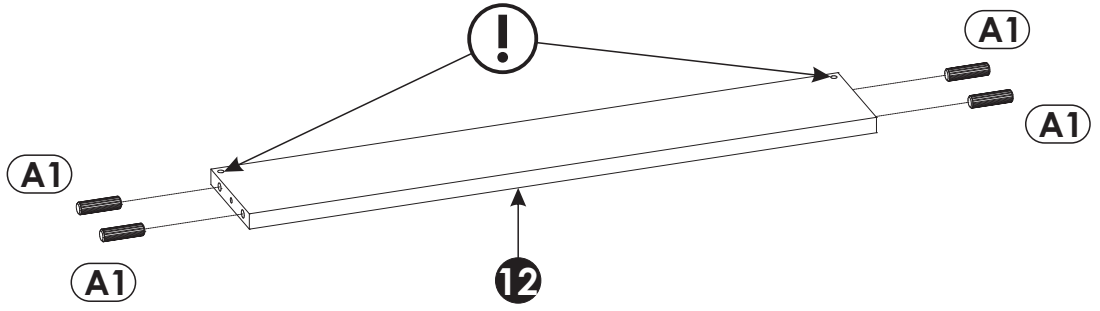
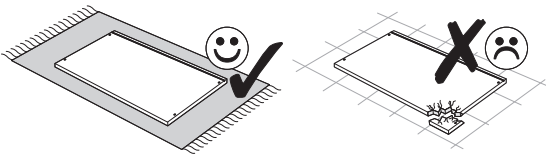
27 ▶



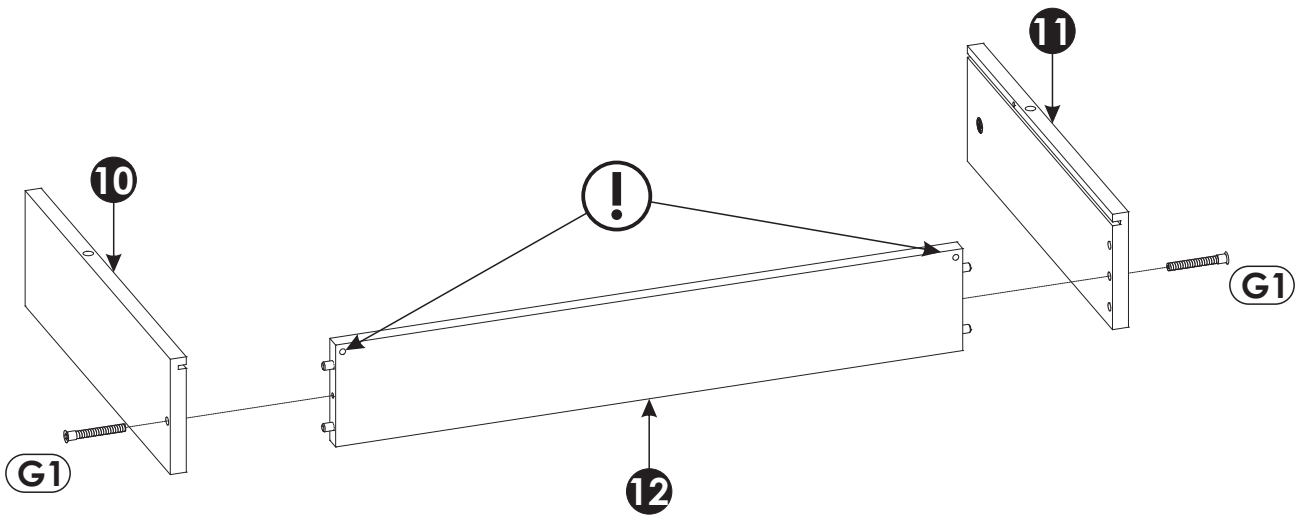
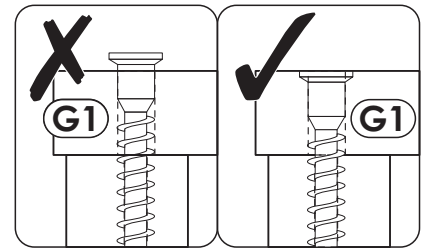
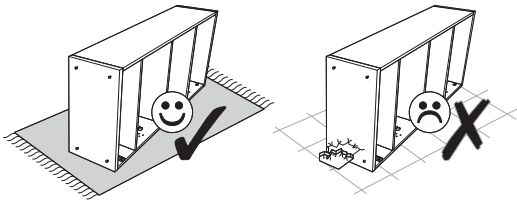
11



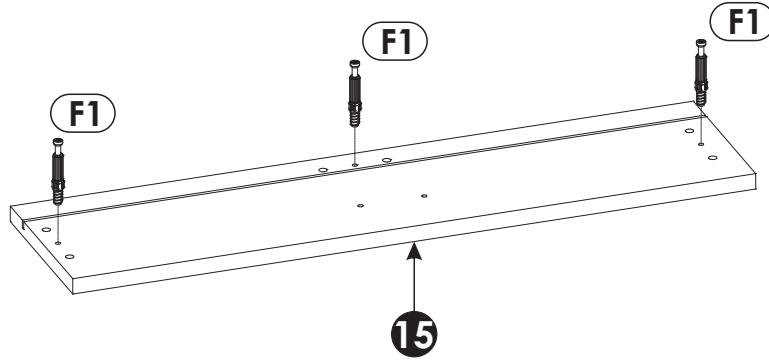
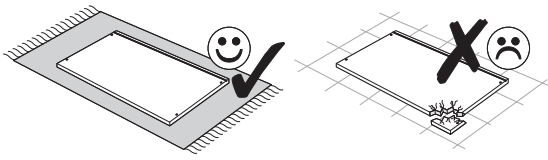
28 ▶



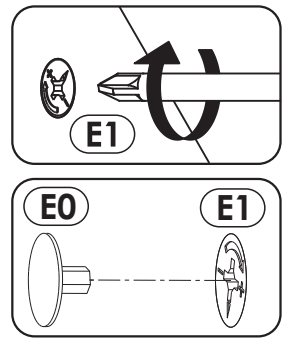
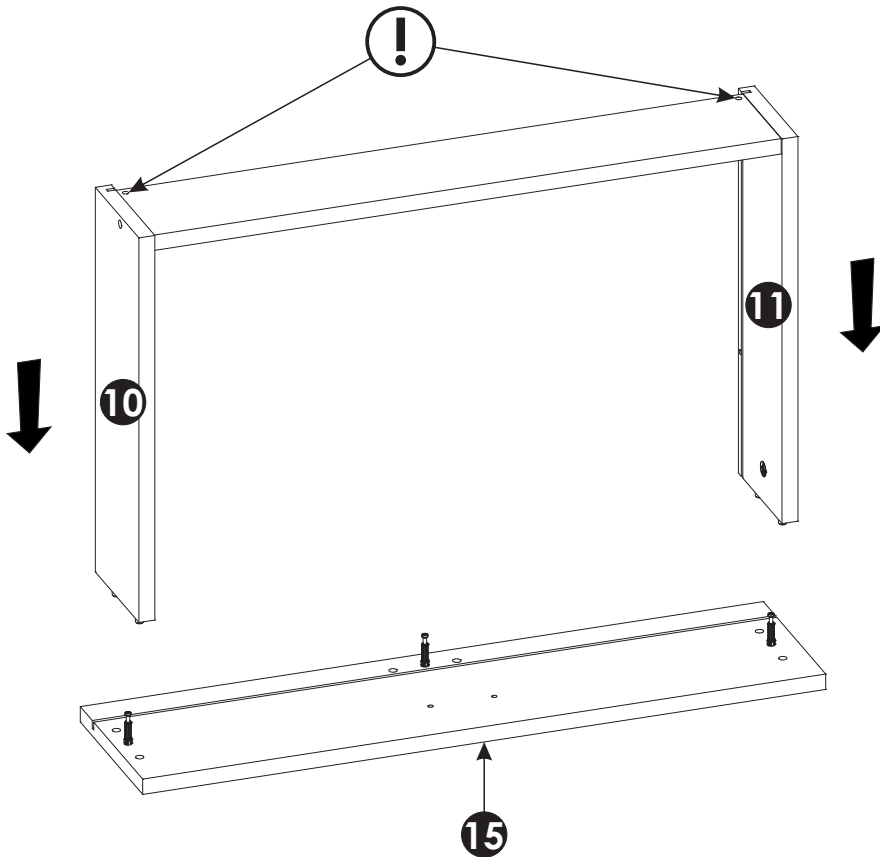
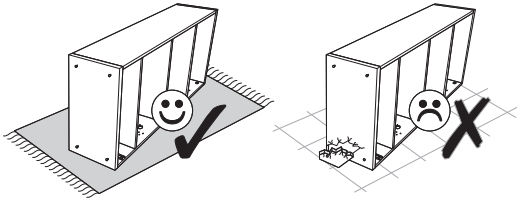
29 ▶



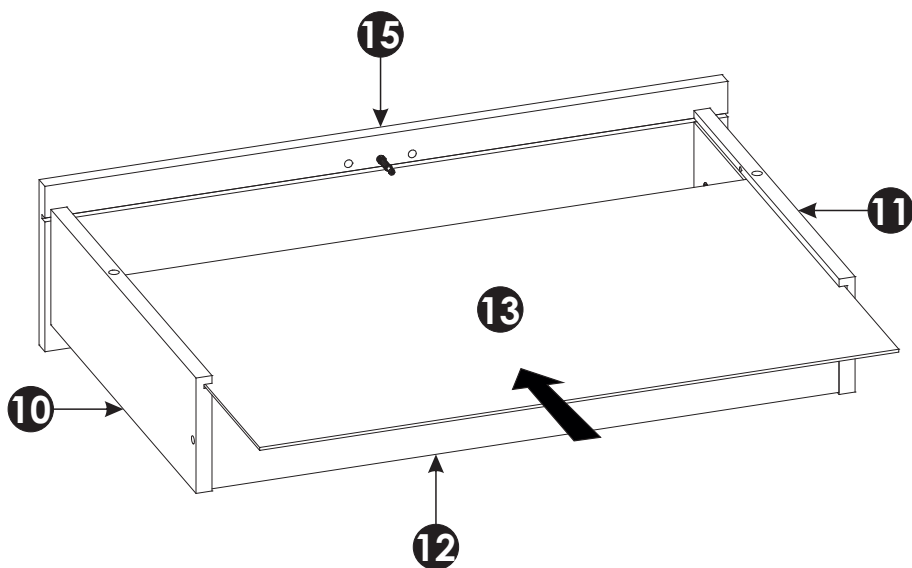
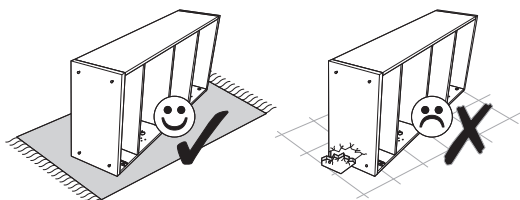
30 ▶



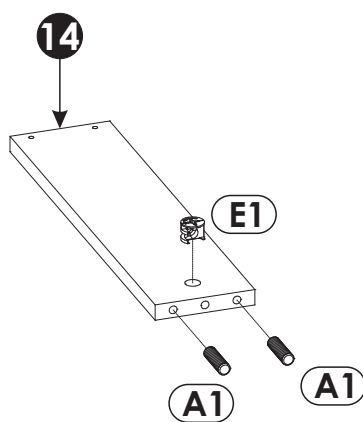
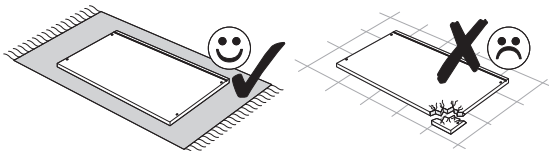
31 ▶



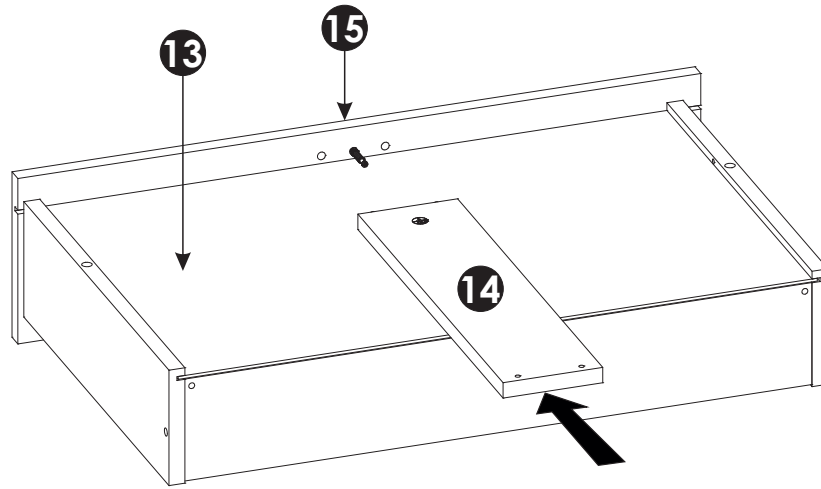
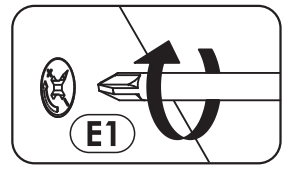
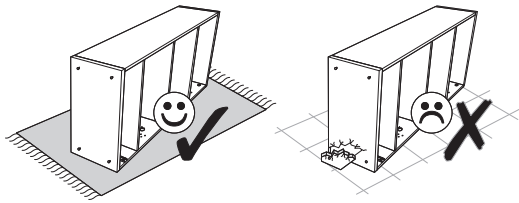
32 ▶



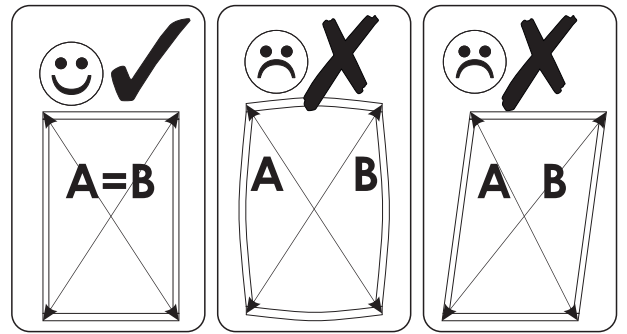
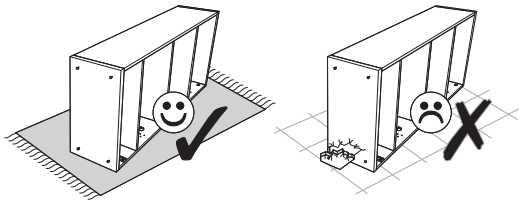
33 ▶



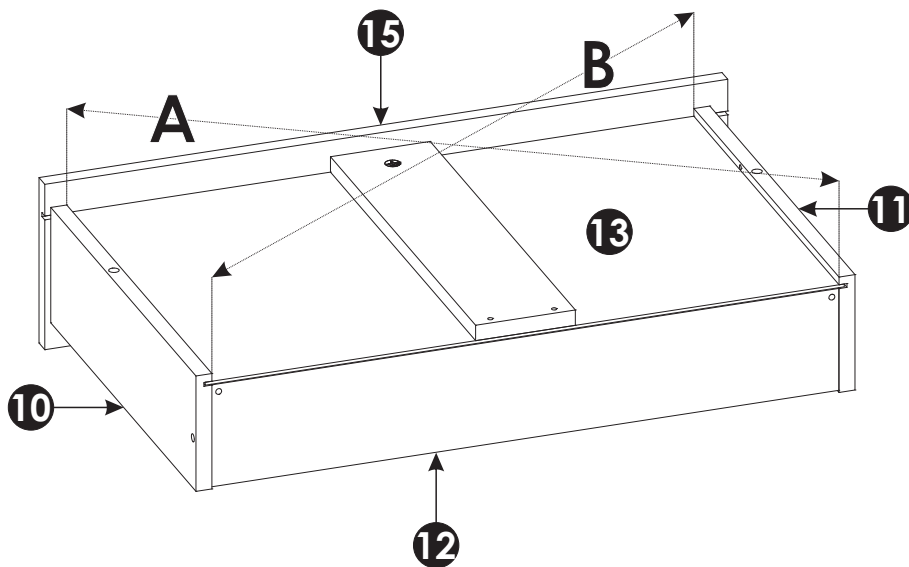
34 ▶



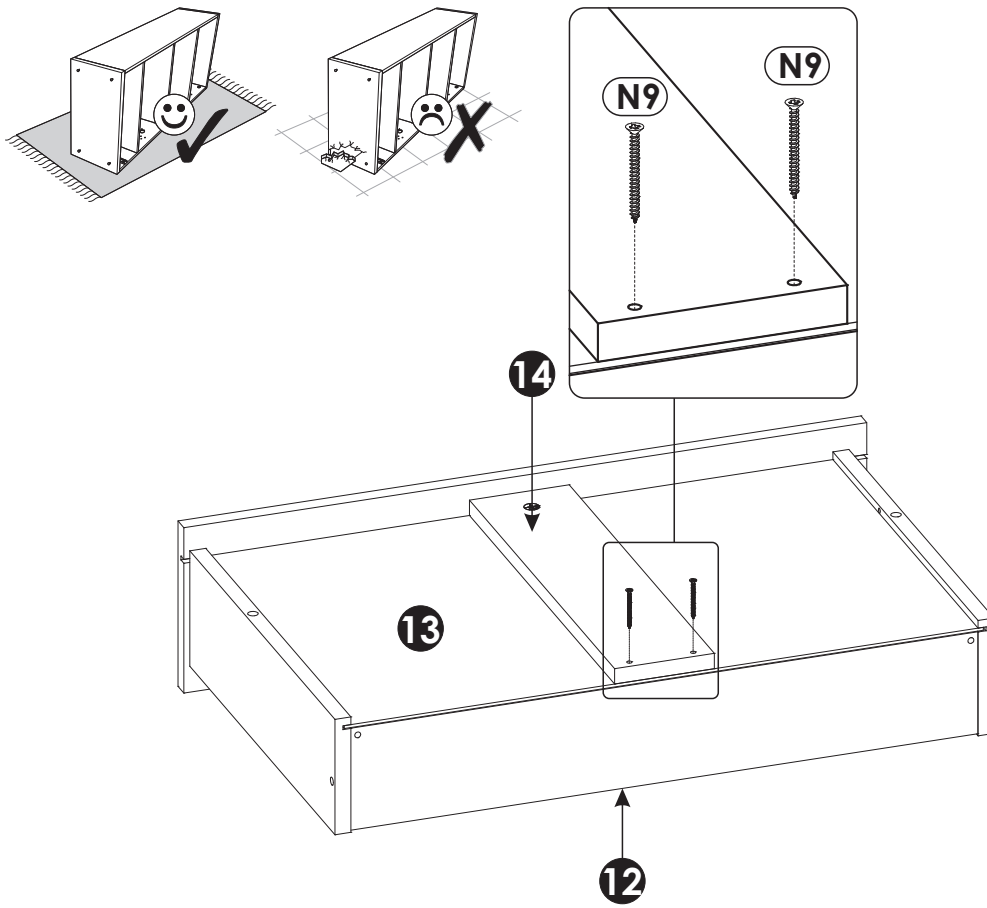
35 ▶



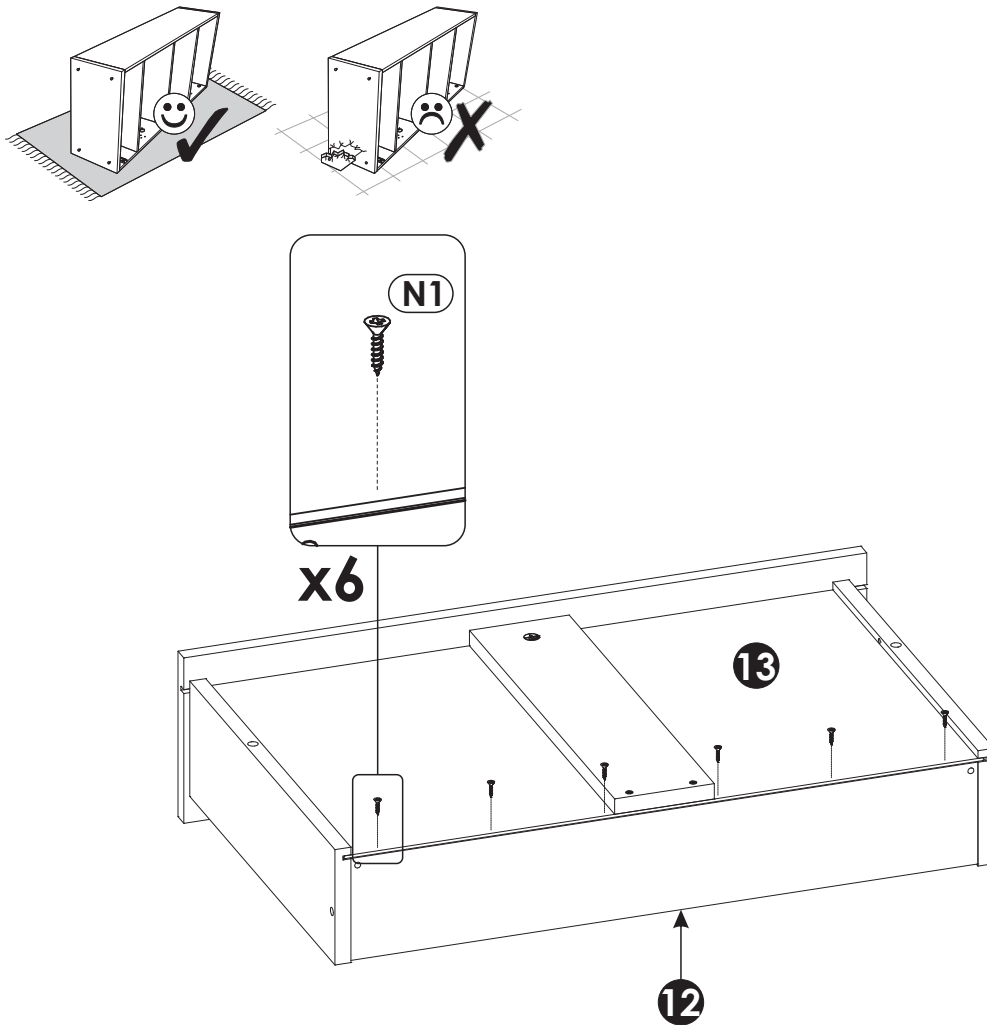
A=B



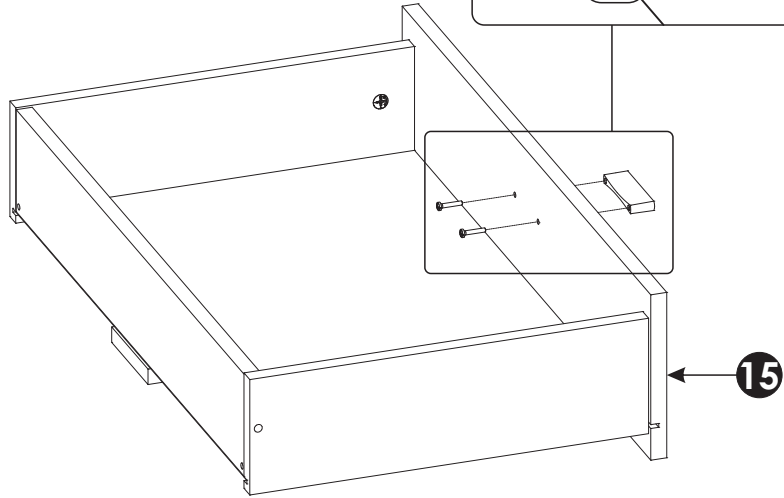
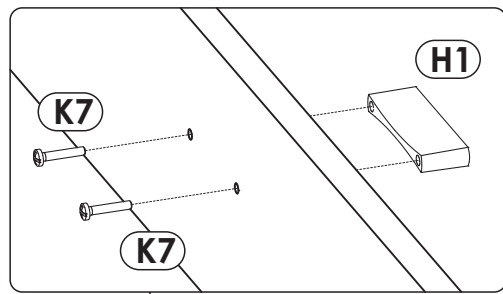
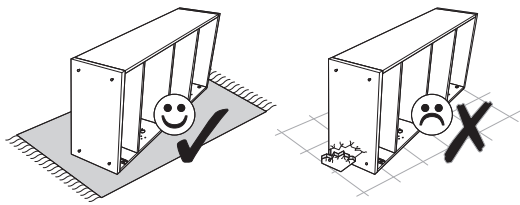
36 ▶



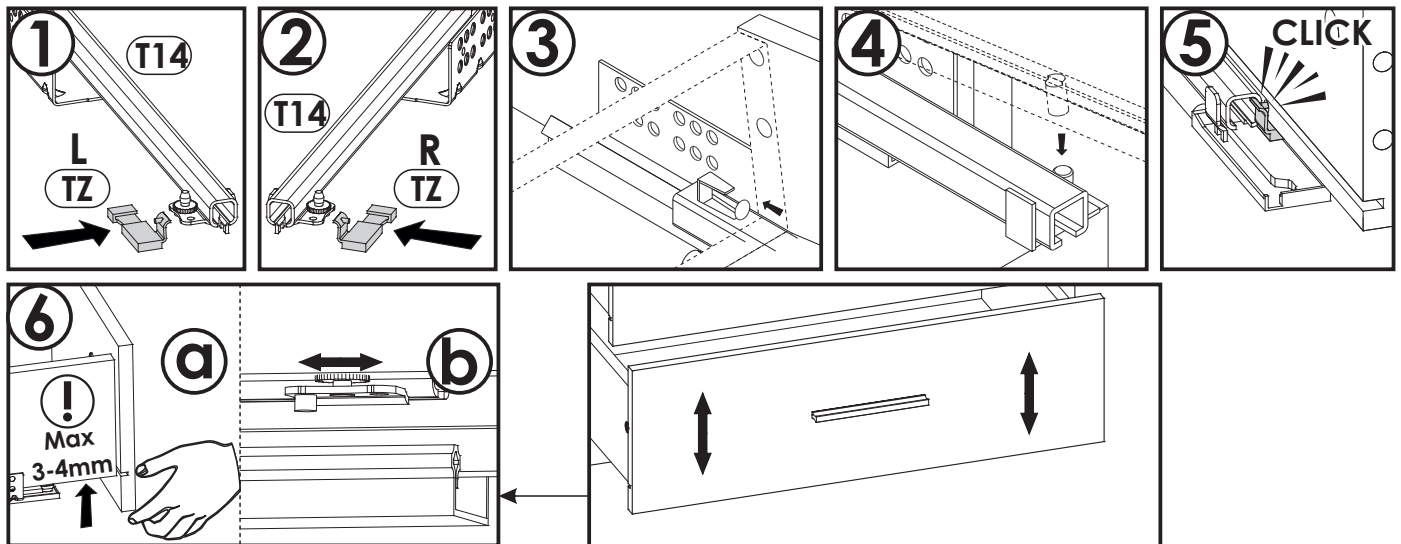
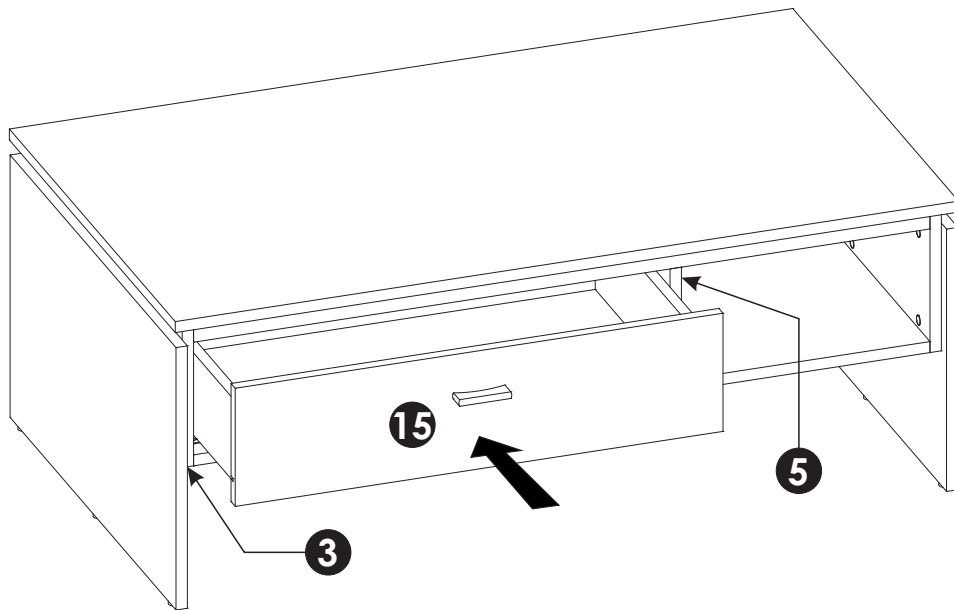
37 ▶



38 ▶



39 ▶



40▶

