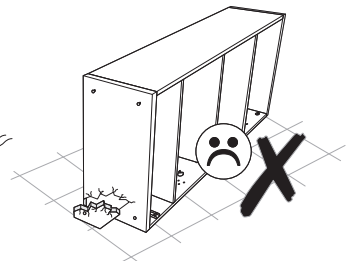
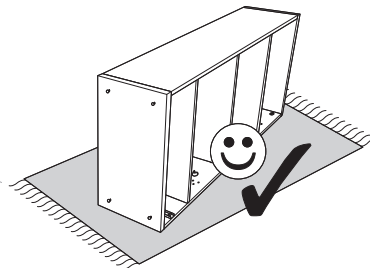
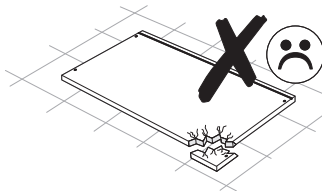
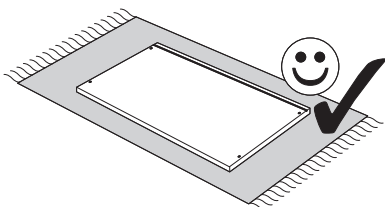
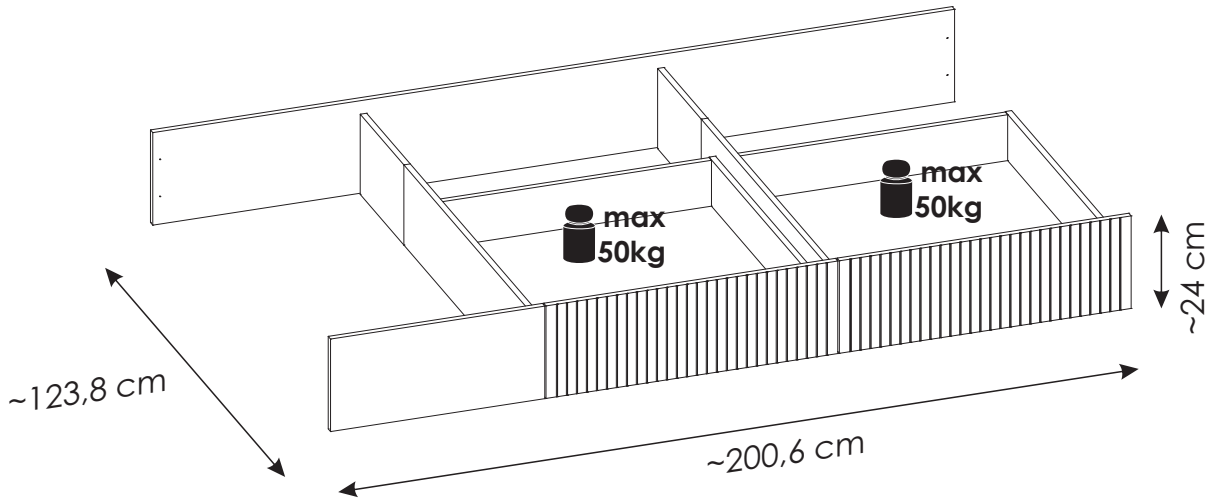
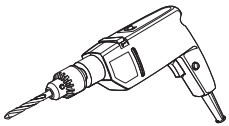
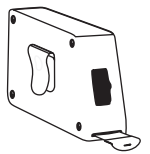
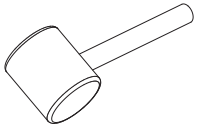
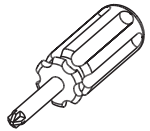
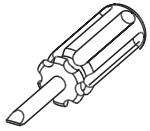
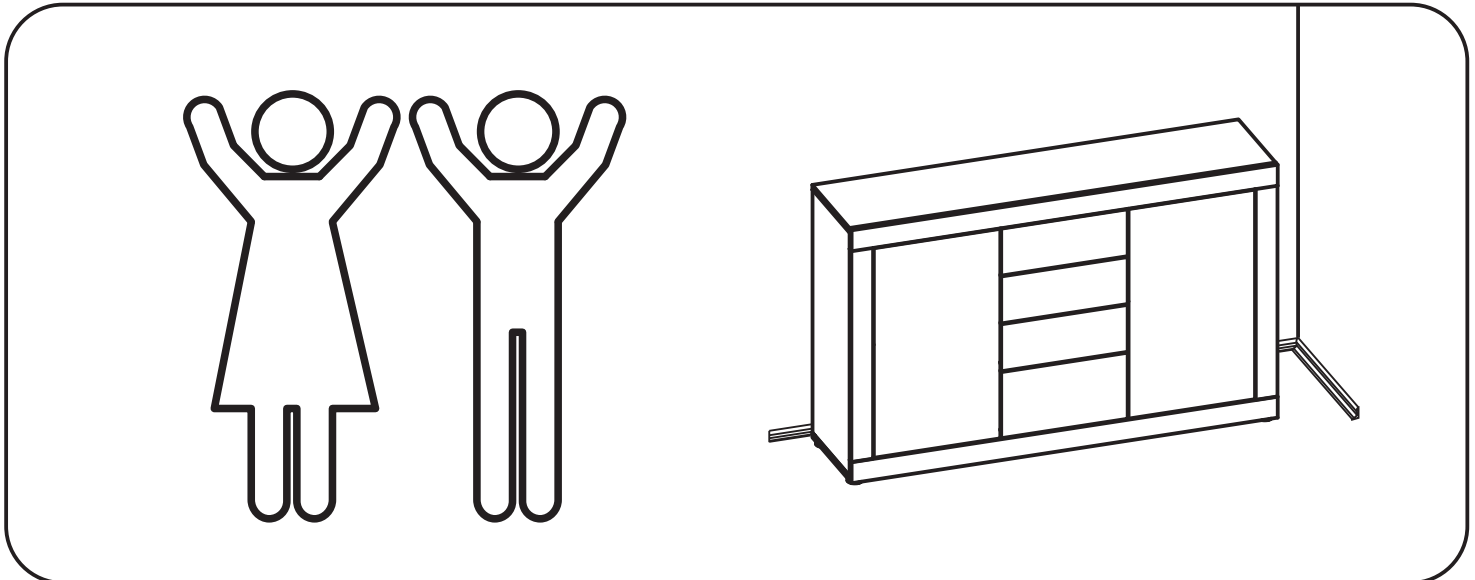
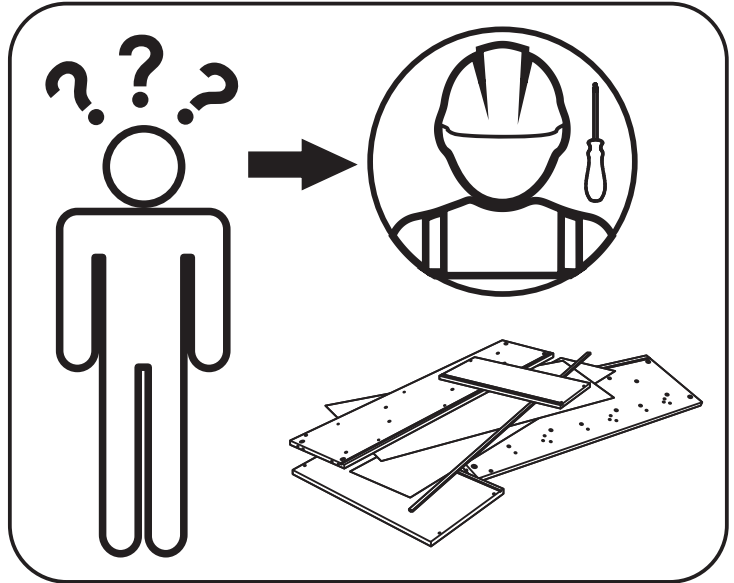
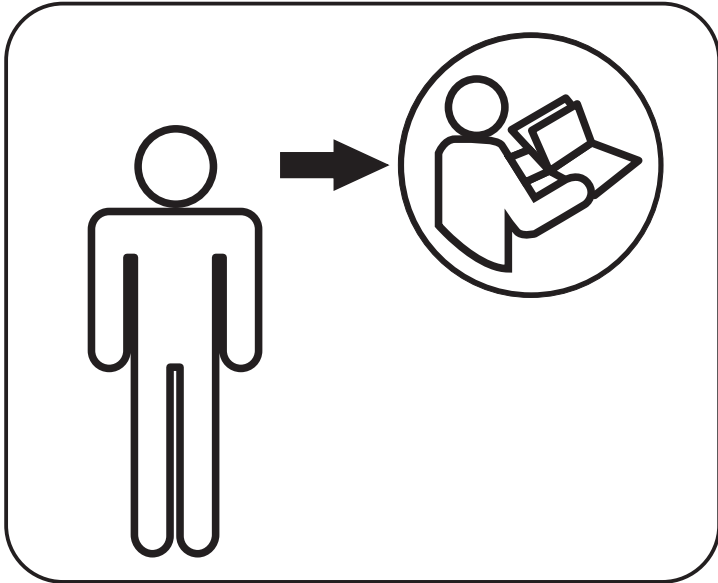
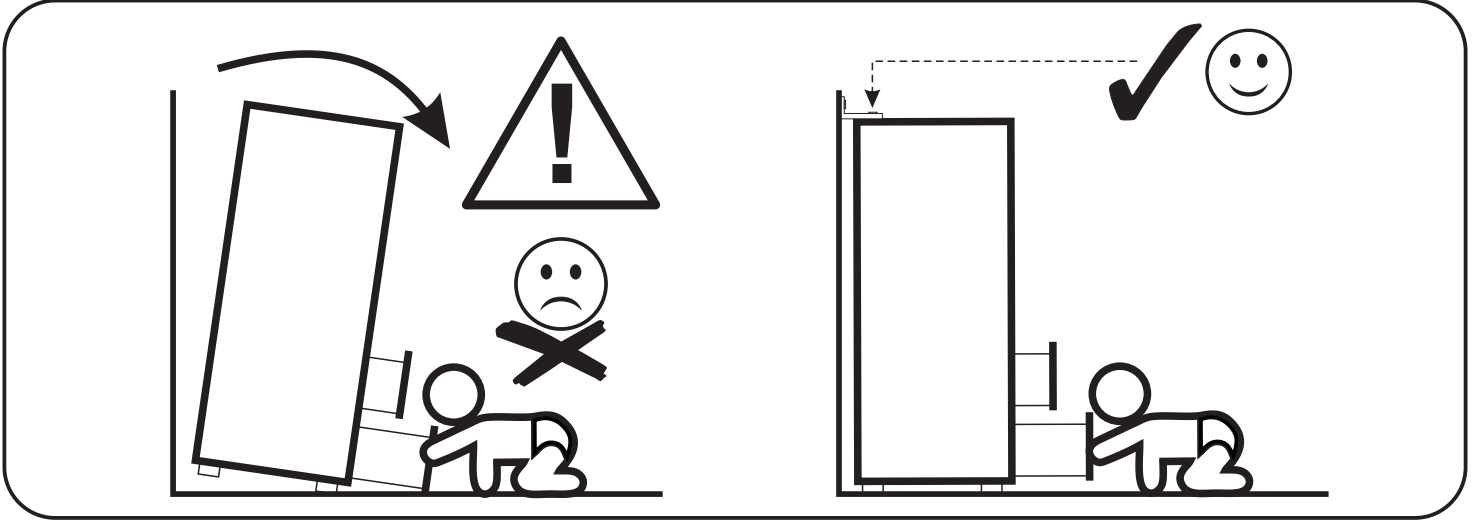
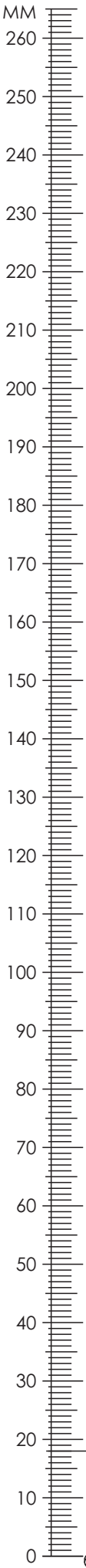






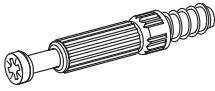
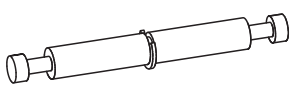
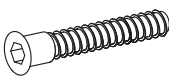
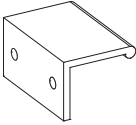
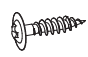
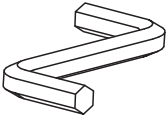
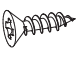

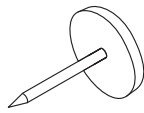
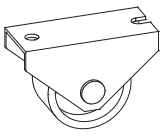
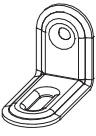
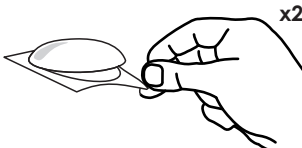
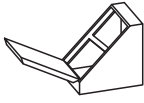
# RIKZ03



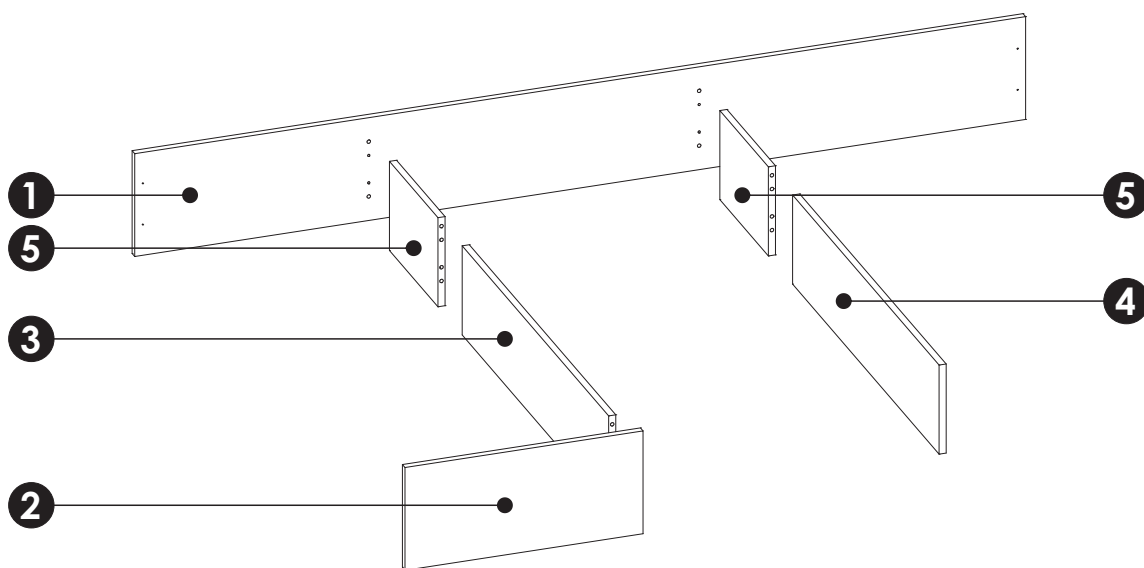
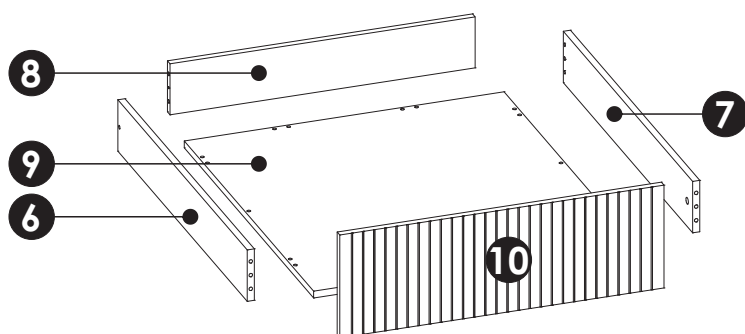
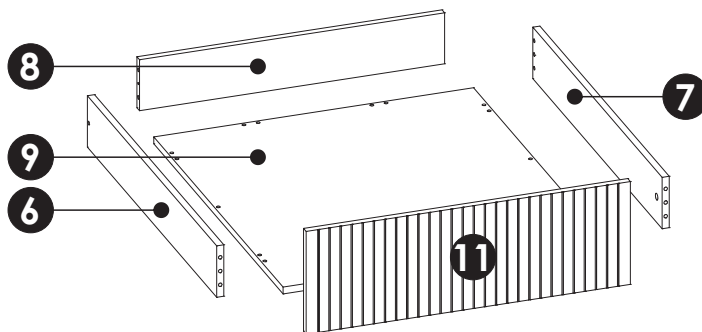
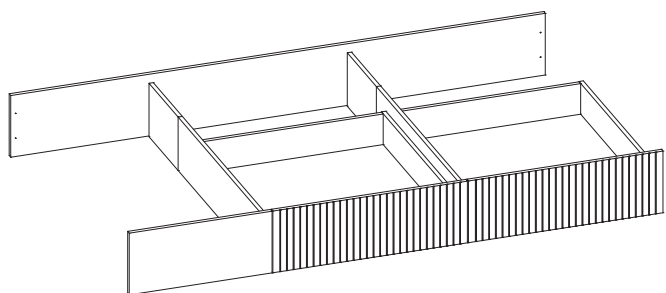


# RIKZ03



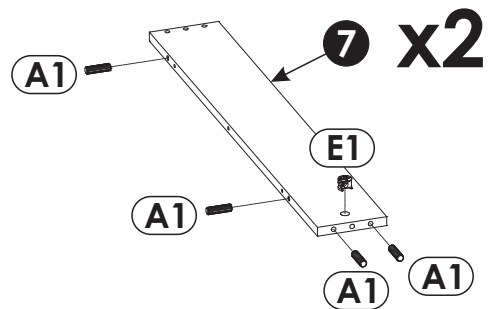
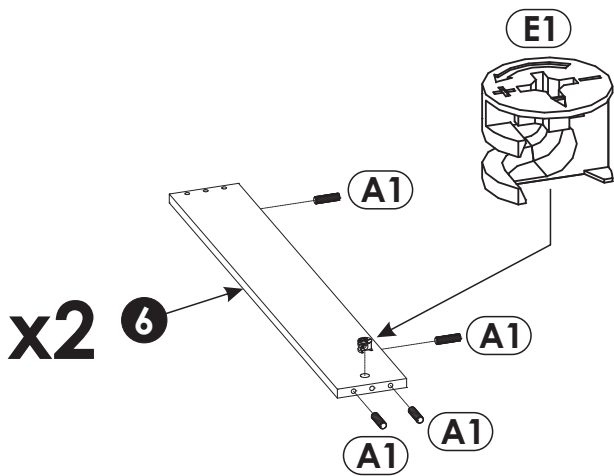
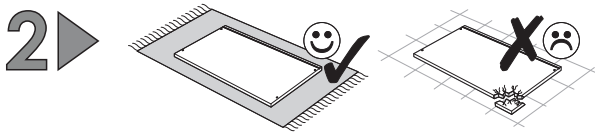
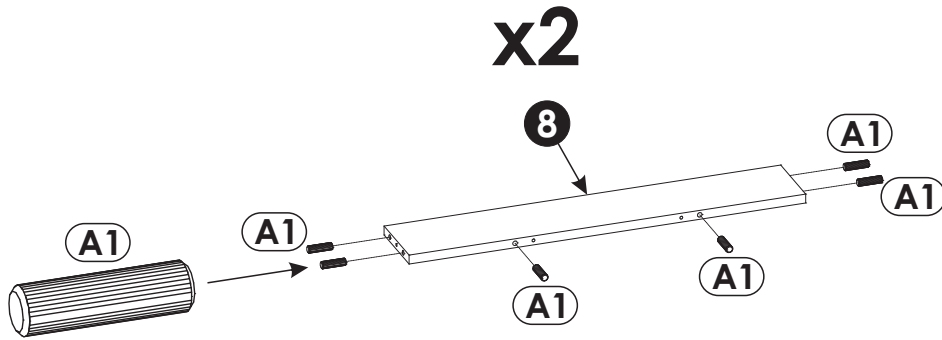
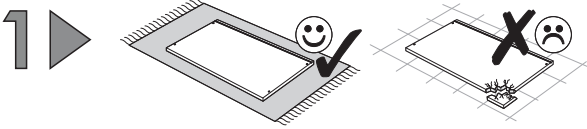
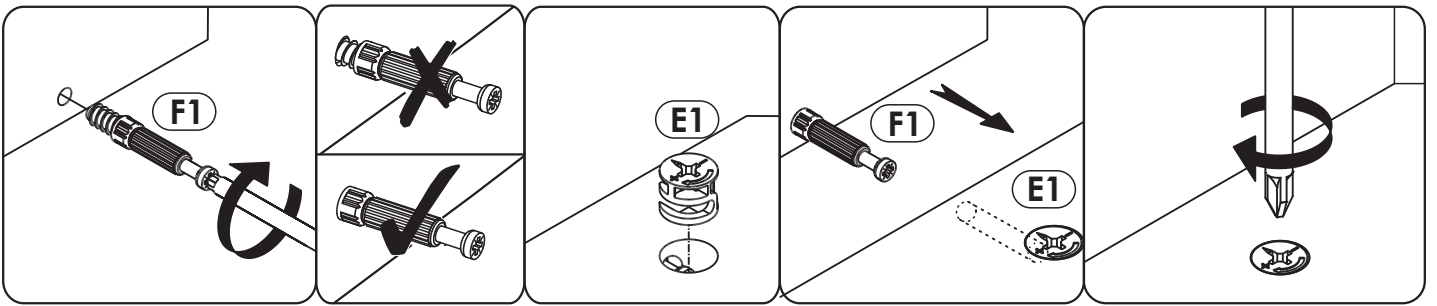
<b>A1</b> 8 x 35 mm x38 	<b>A2</b> 8 x 45 mm x4 	<b>E0</b> Ø16 x4 
<b>E1</b> 15 x 12 mm x22 	<b>F1</b> 6 x 34 mm x14 	<b>F3</b> 7 x 64 mm x4 
<b>G1</b> 7 x 50 mm x20 	<b>H1</b> L - 50 mm x2 	<b>I0</b> 3 x 13 mm x16 
<b>M</b> x1 	<b>N4</b> 3,5 x 13 mm x4 	<b>N5</b> 3,5 x 16 mm x16 
<b>O2</b> x8 	<b>O5</b> x8 	<b>Q8</b> x6 
<b>R8</b> x2 	<b>W</b> x2 	

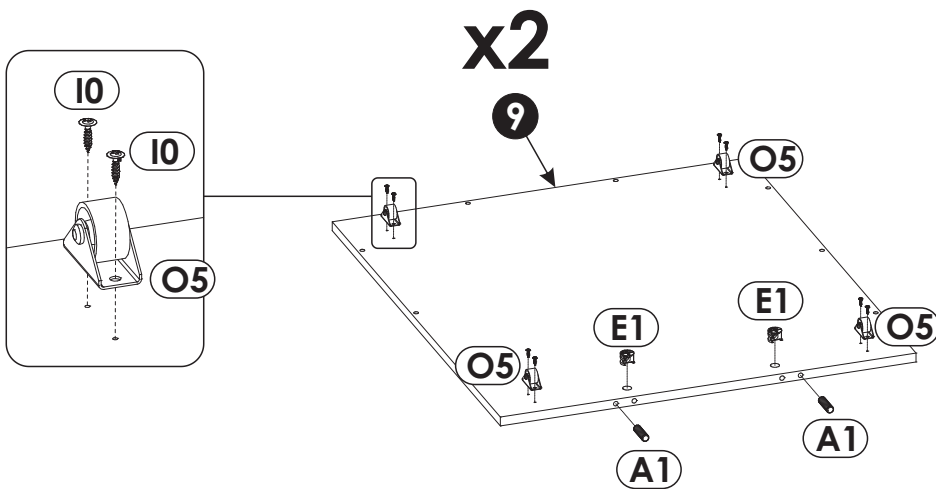
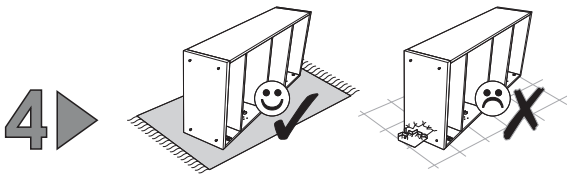
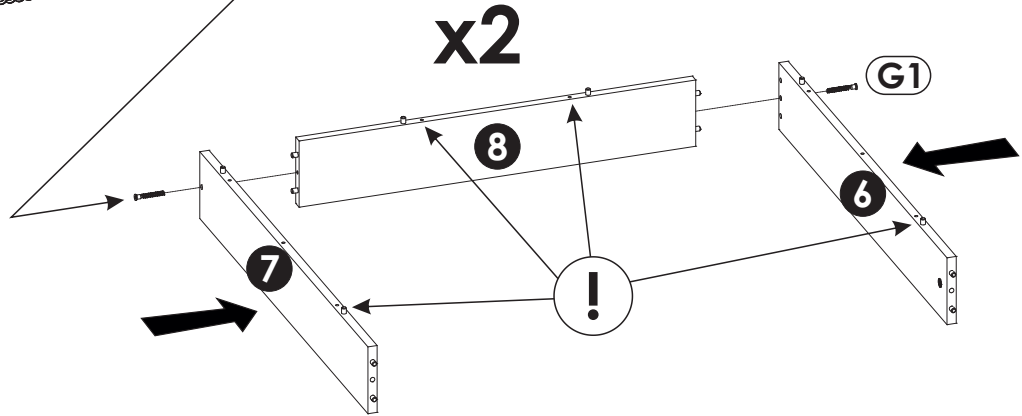
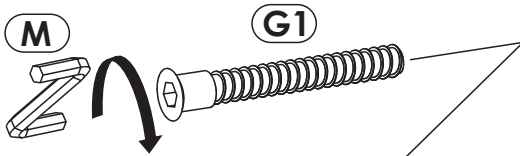
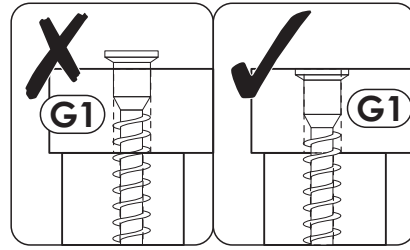
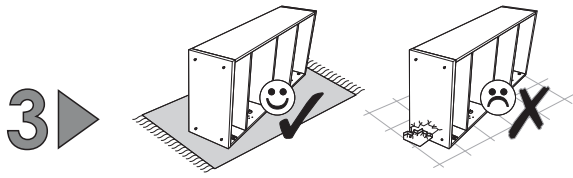
# RIKZ03

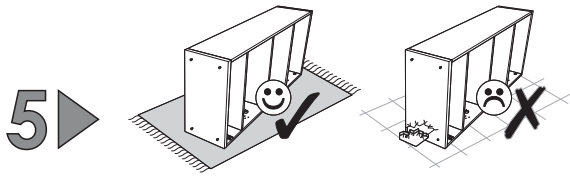


<b>1</b>	240	2006	16	x1	1/1
<b>2</b>	240	536	16	x1	1/1
<b>3</b>	906	208	16	x1	1/1
<b>4</b>	906	208	16	x1	1/1
<b>5</b>	300	208	16	x2	1/1

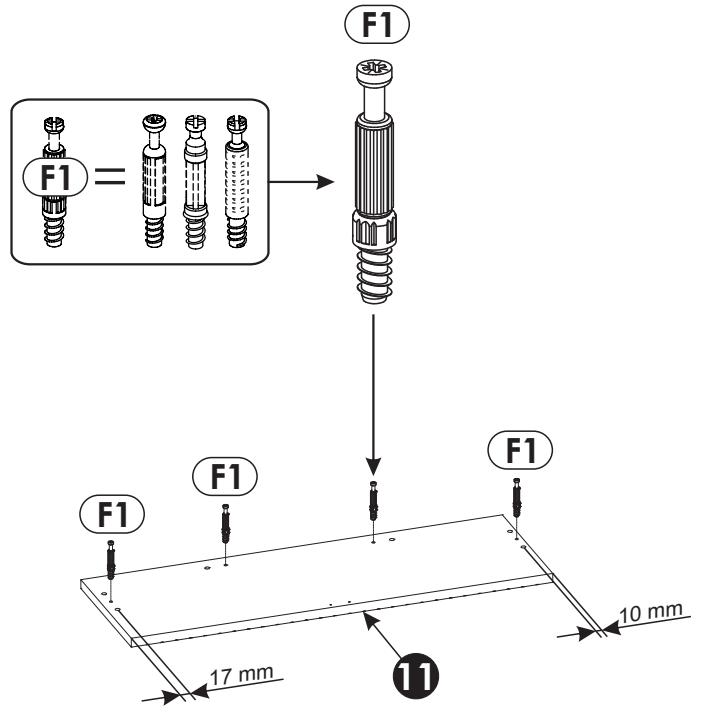
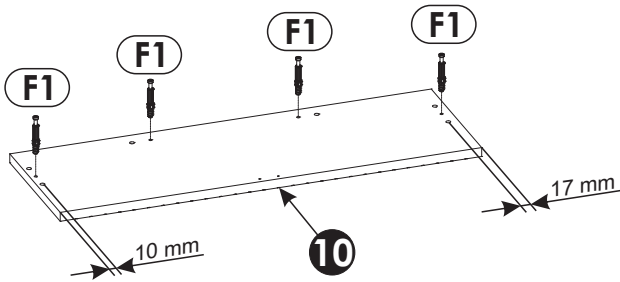
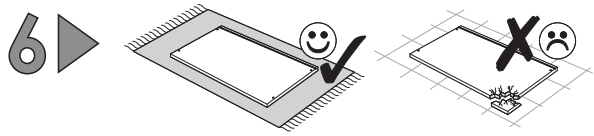
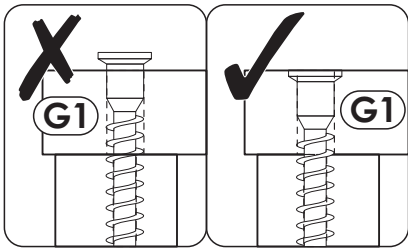
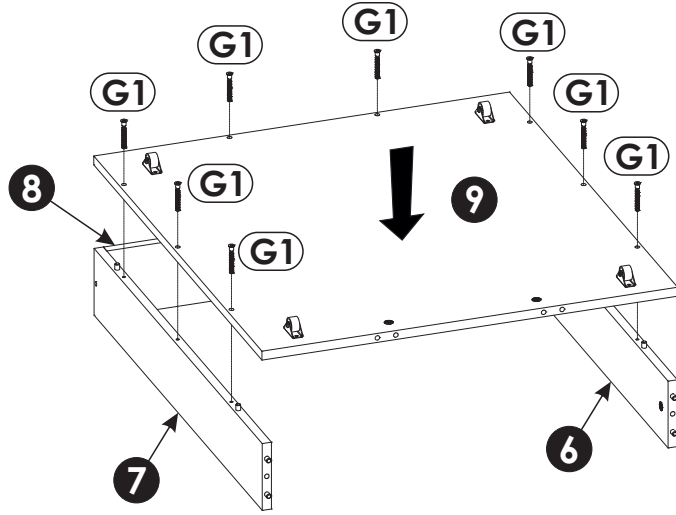
<b>6</b>	800	120	16	x2	1/1
<b>7</b>	800	120	16	x2	1/1
<b>8</b>	687	119	16	x2	1/1
<b>9</b>	720	800	16	x2	1/1
<b>10</b>	240	730	16	x1	1/1
<b>11</b>	240	730	16	x1	1/1

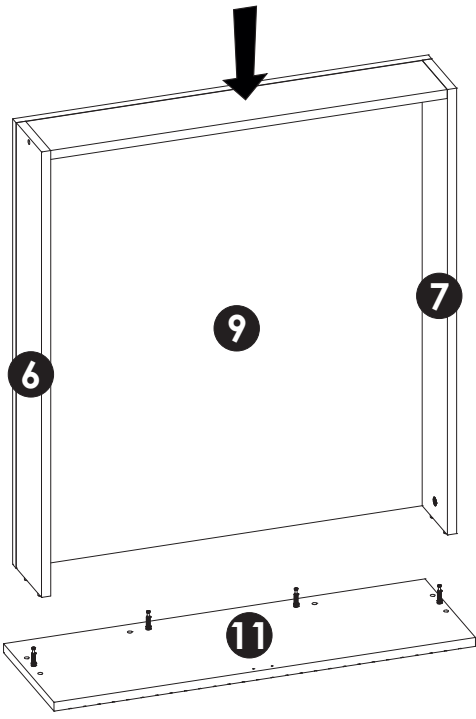
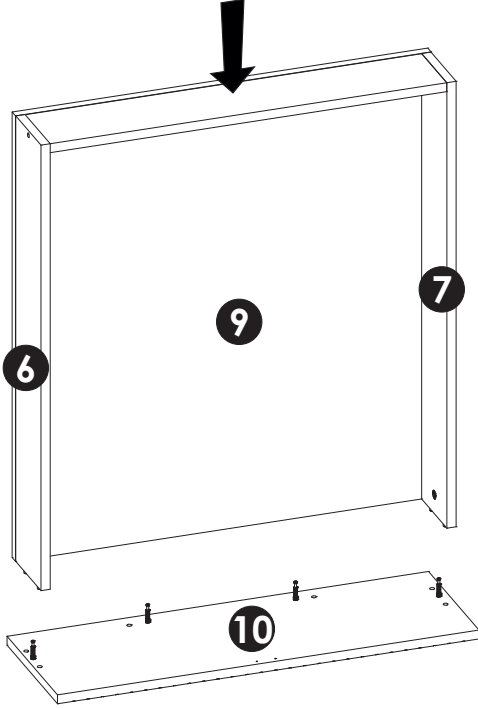
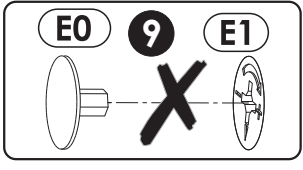
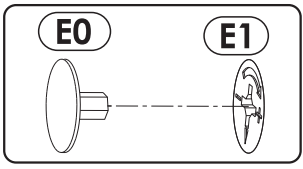
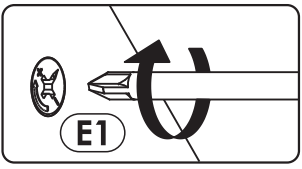
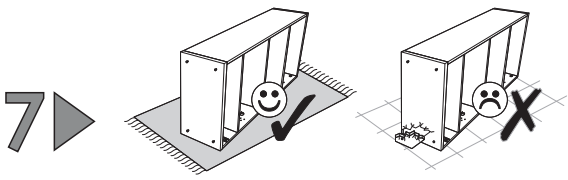






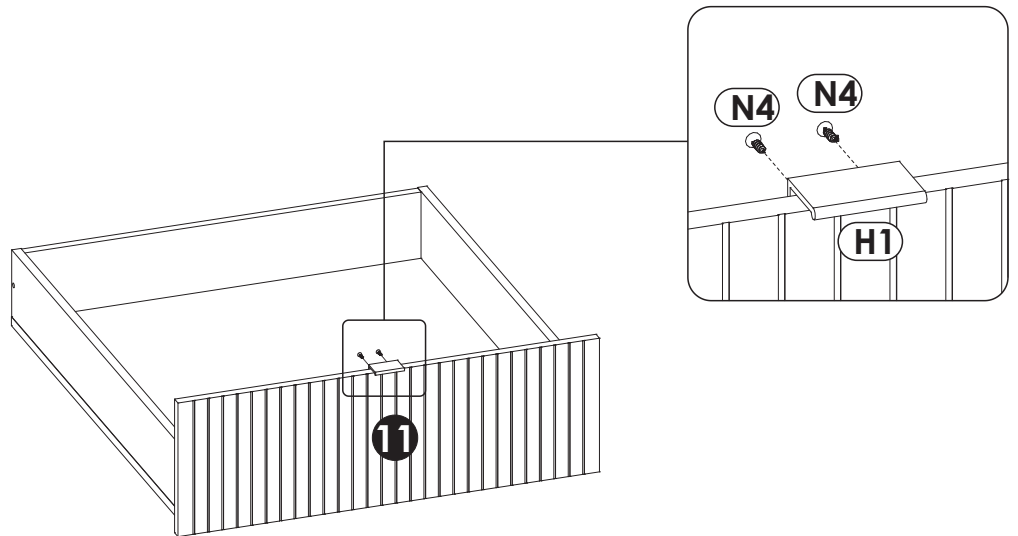
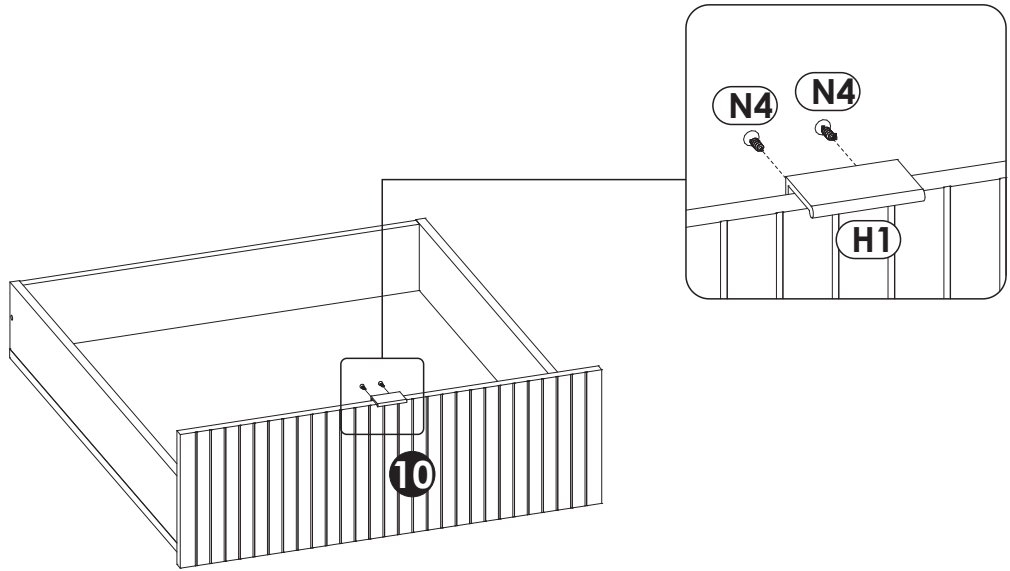
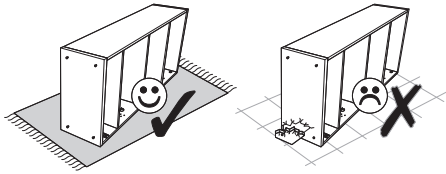
x2



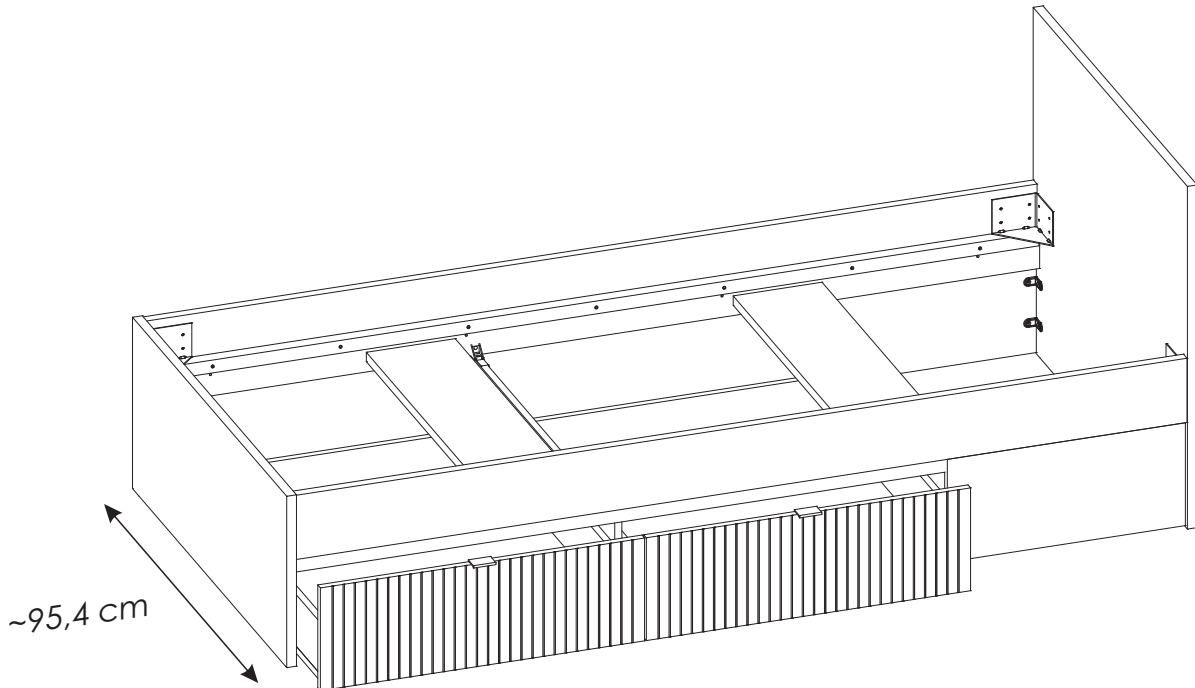




8 ▶

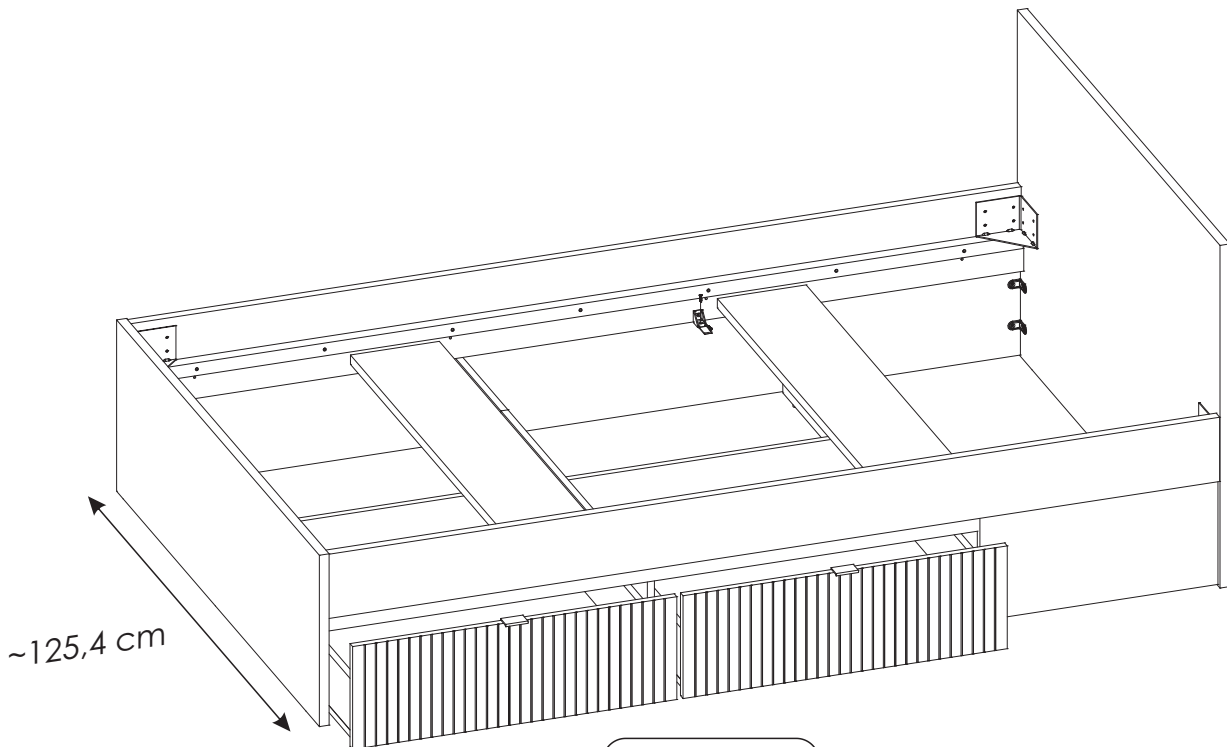


# RIKZ01



**11-22**

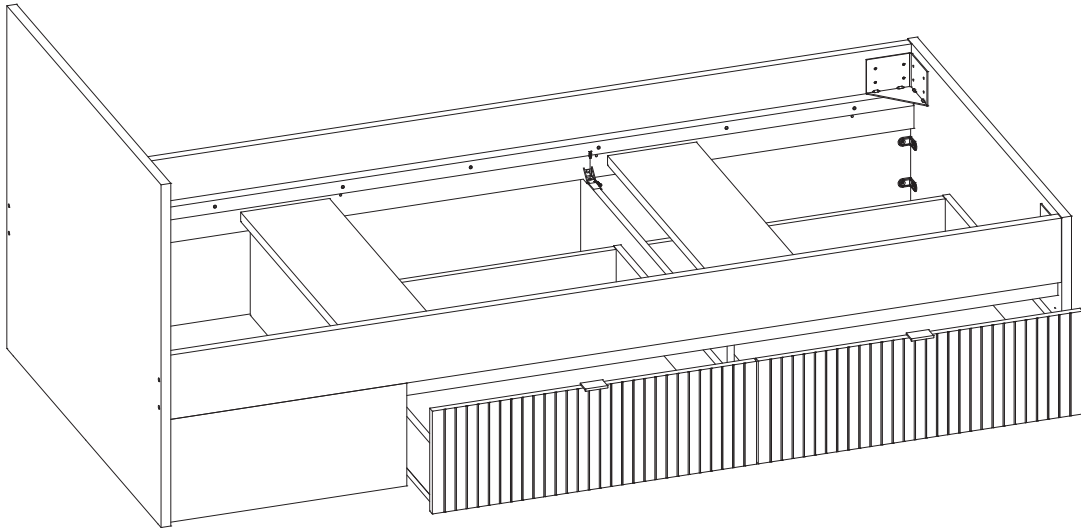
# RIKZ02



**23-40**

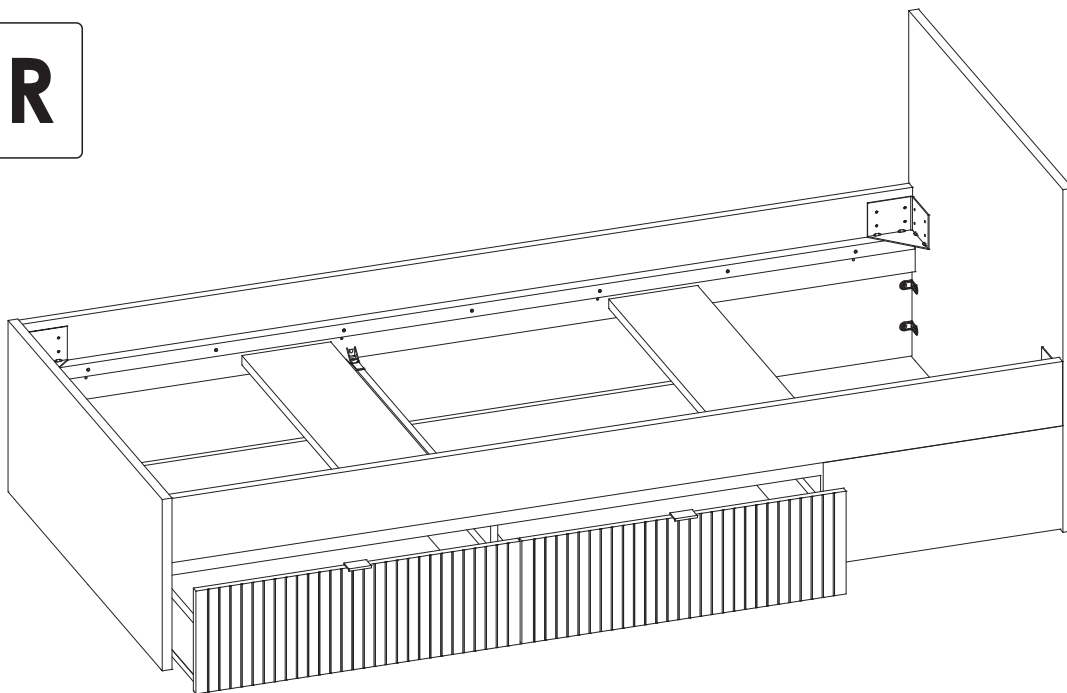
# RIKZ01

**L**



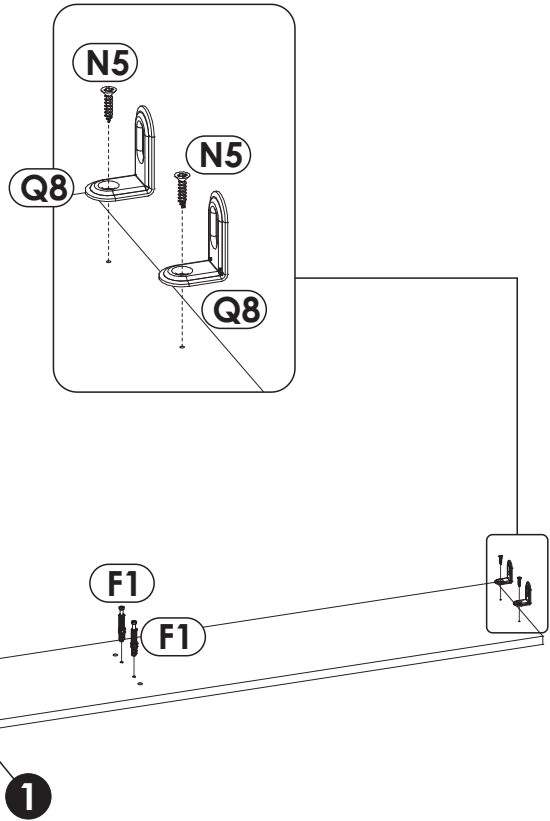
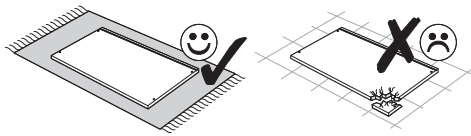
**12-16**

**R**

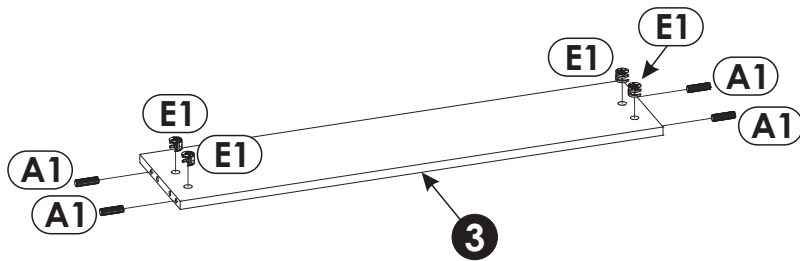
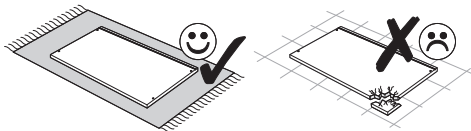


**17-22**

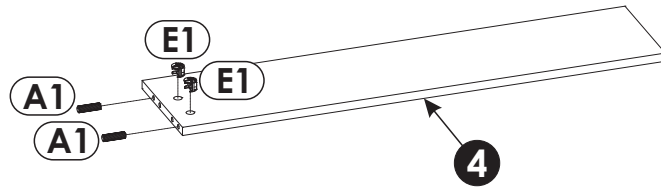
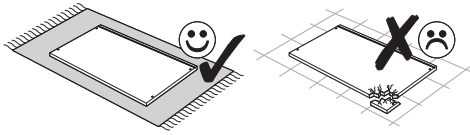
9 ▶



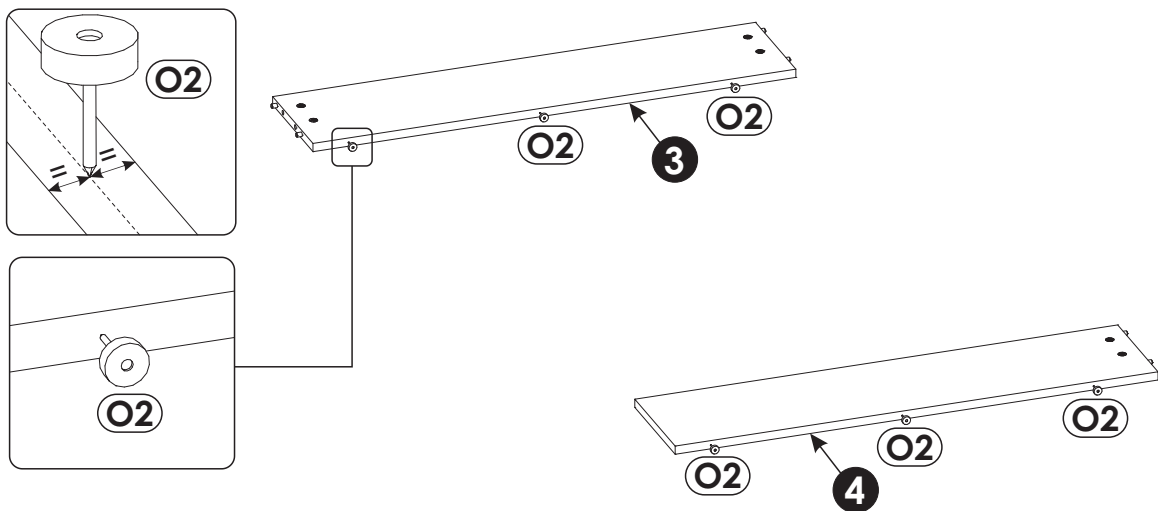
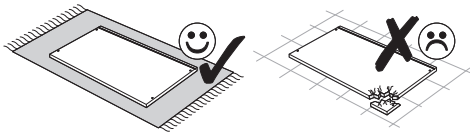
10 ▶



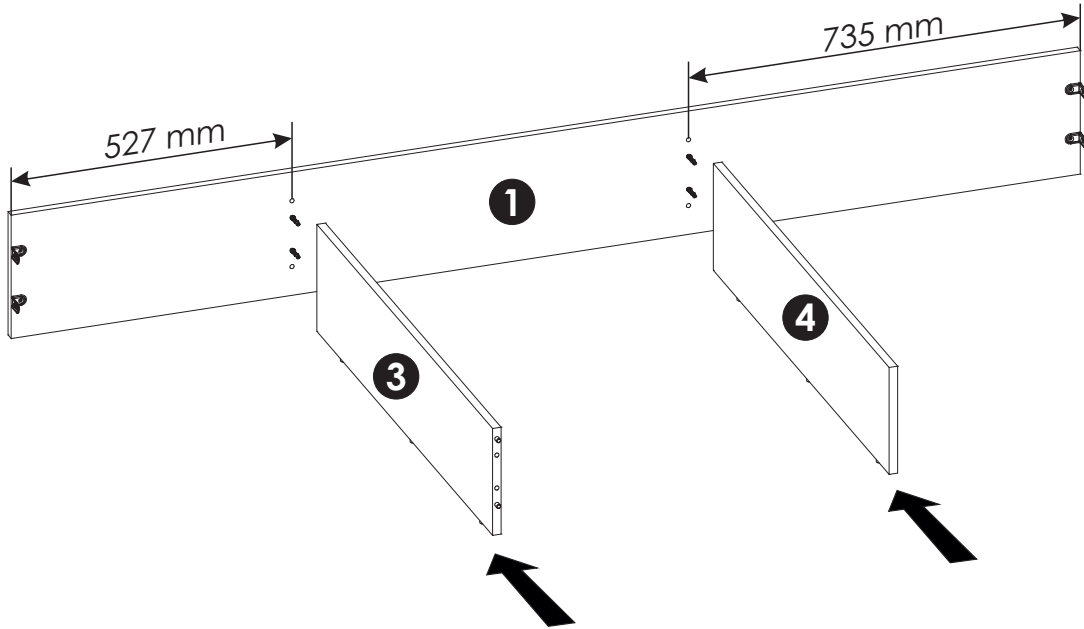
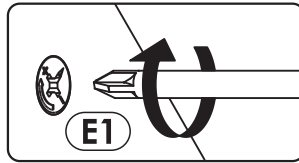
11▶



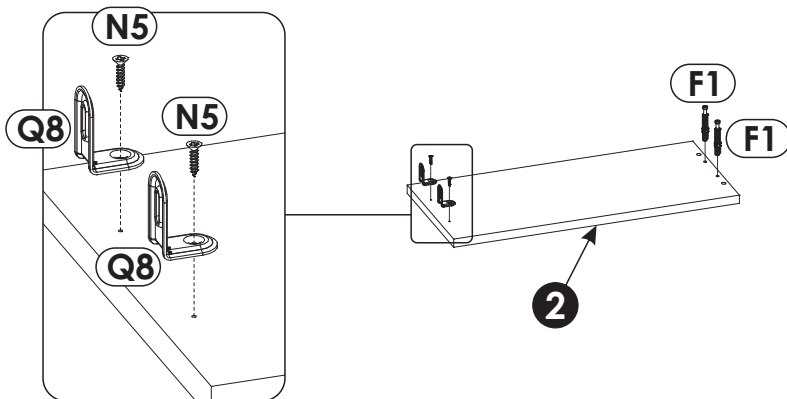
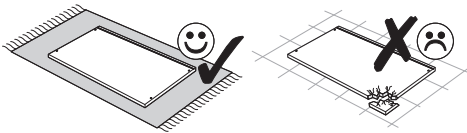
12▶



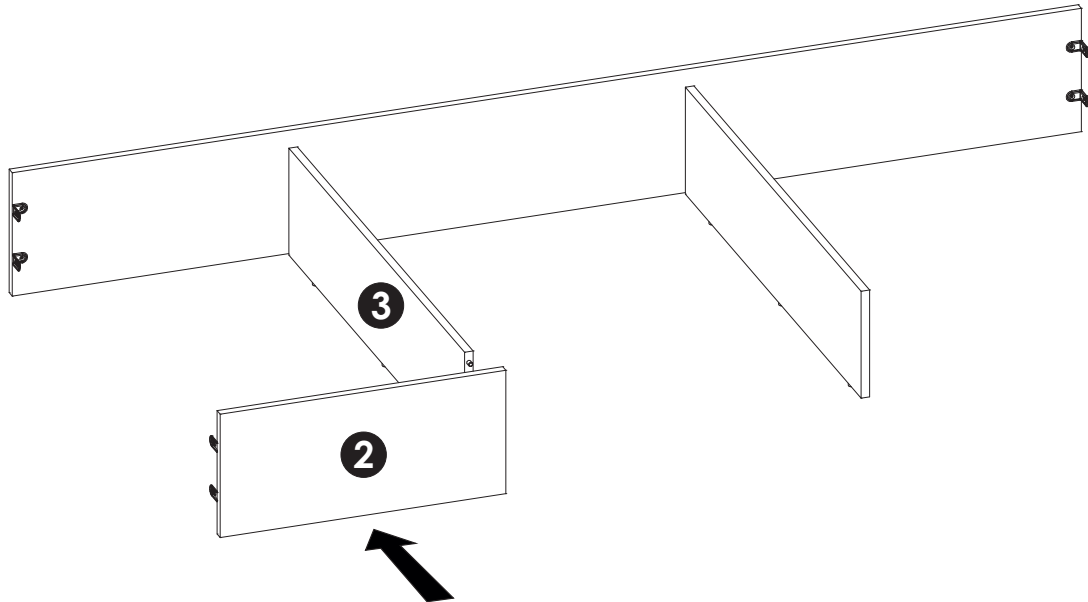
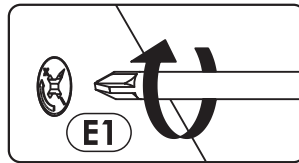
13▶



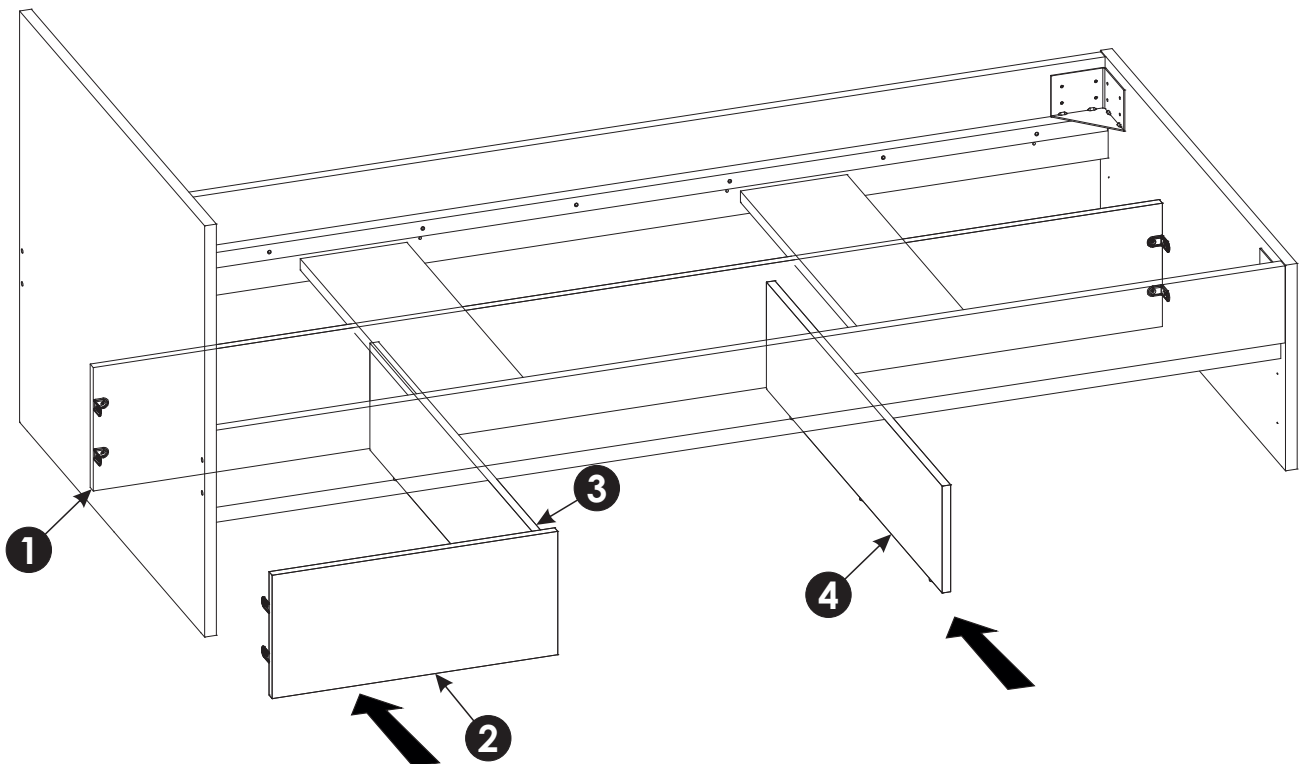
14▶



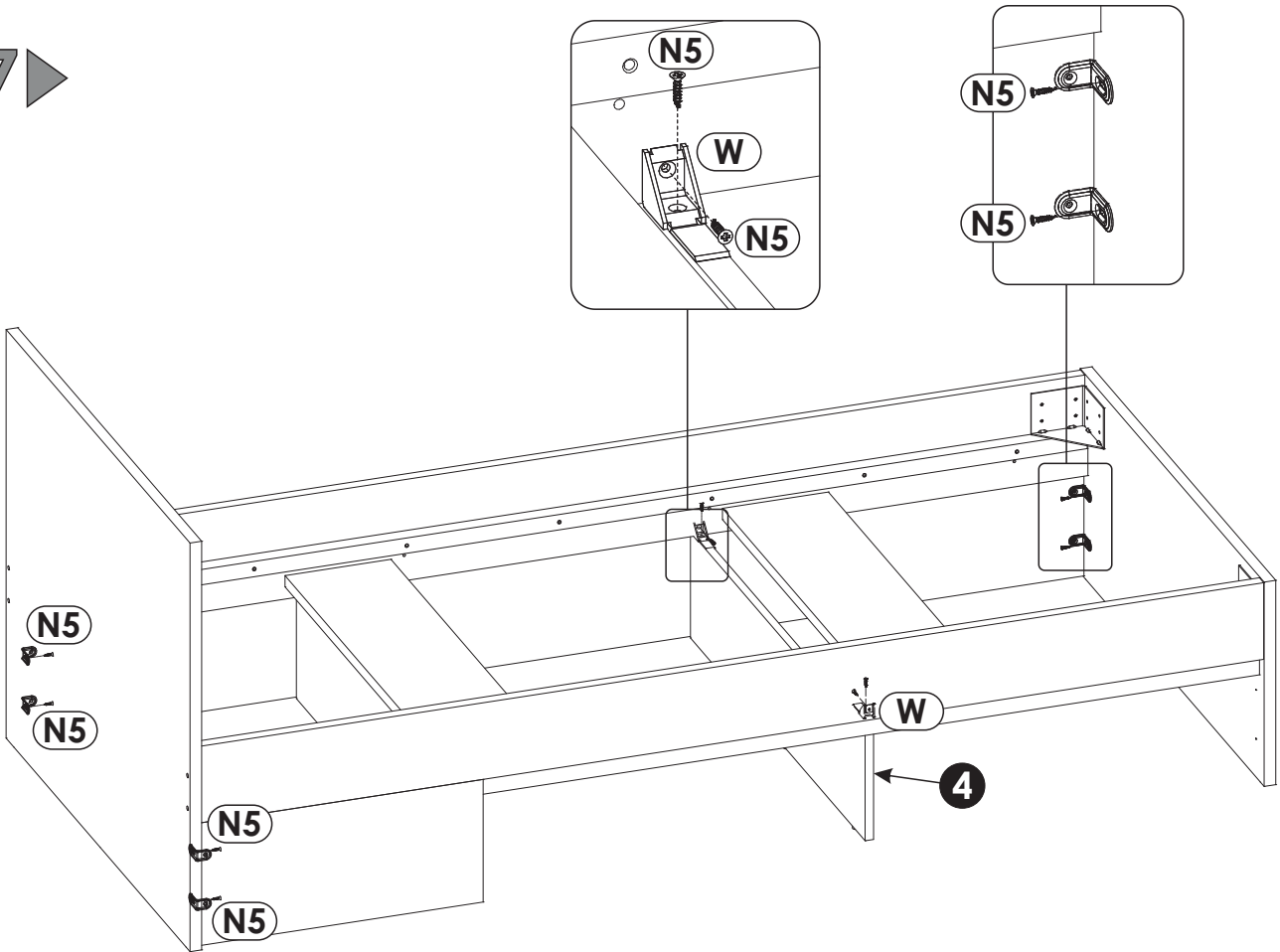
15▶



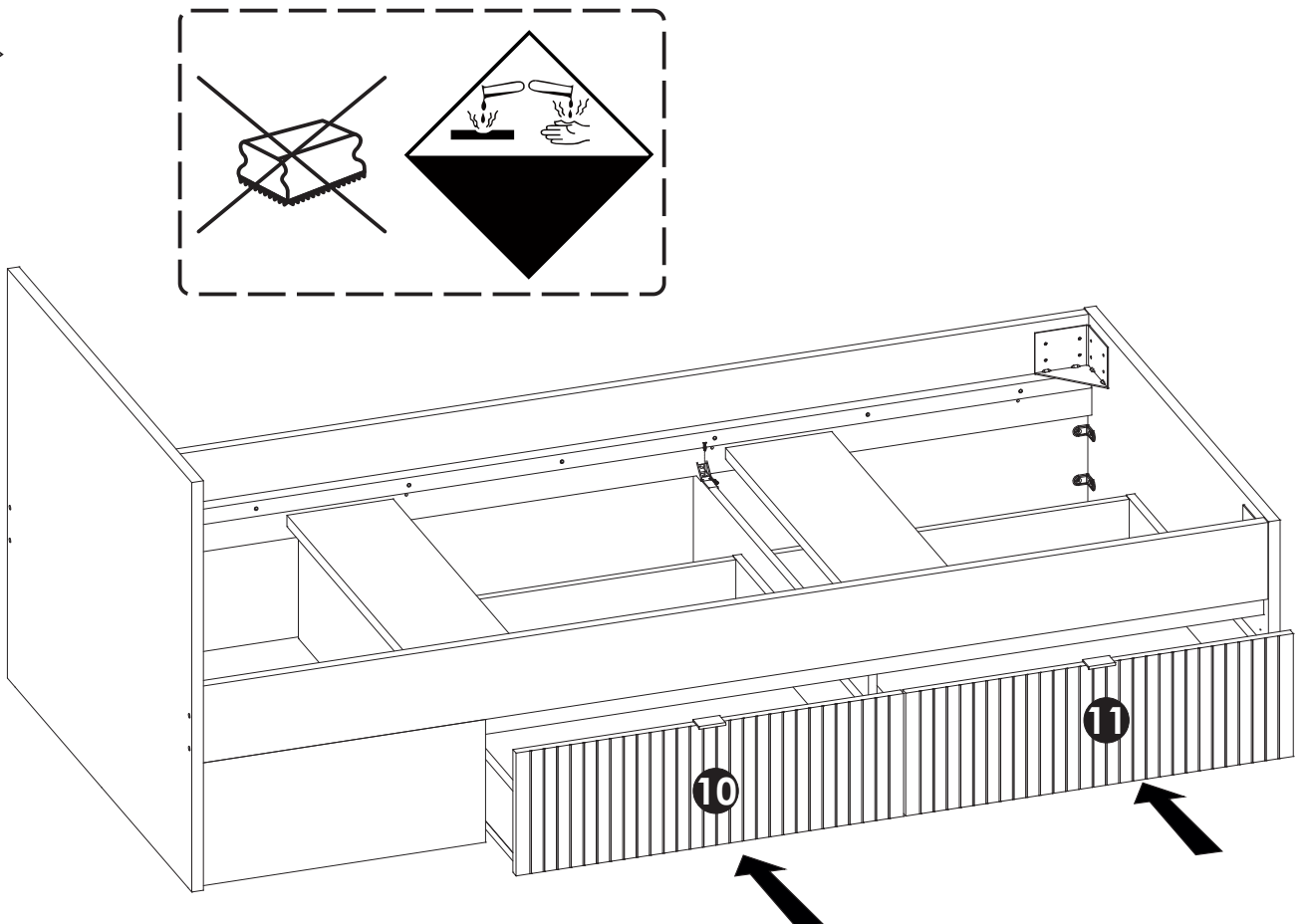
16▶



17▶



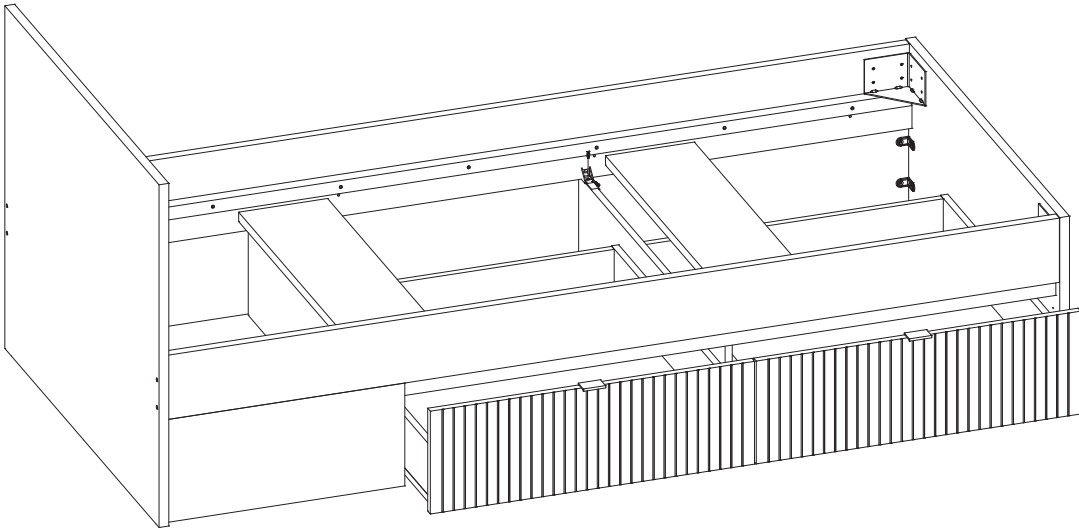
18▶





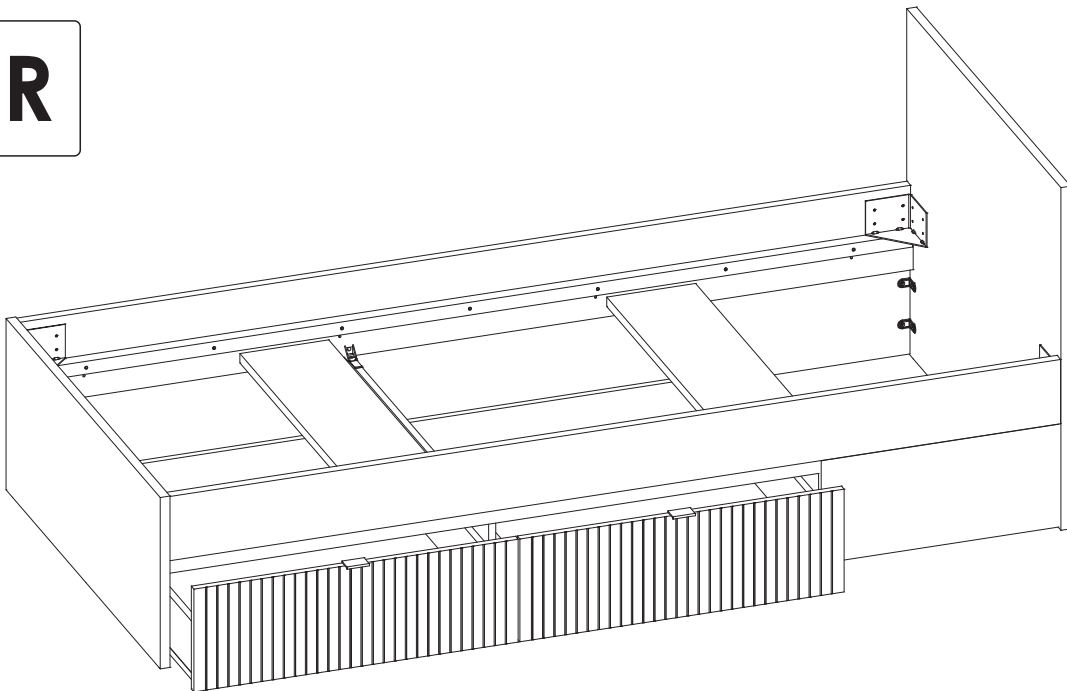
# RIKZ01

**L**



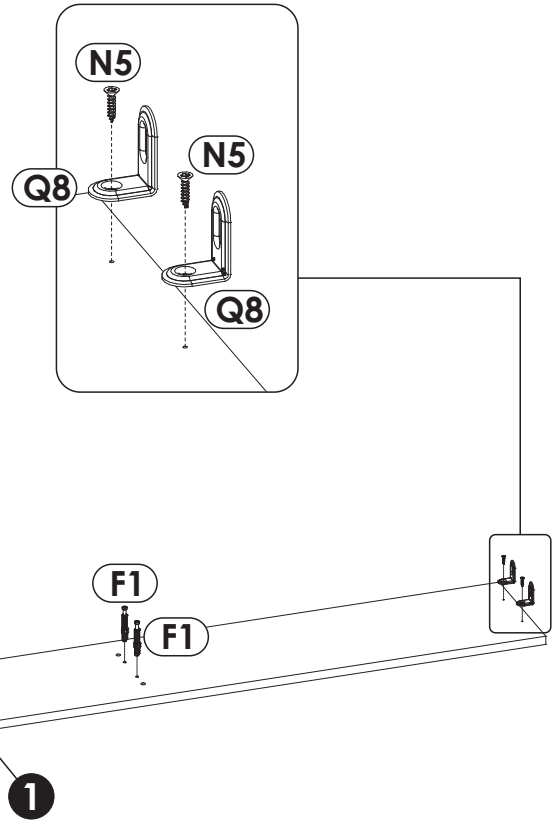
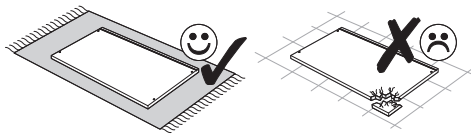
**12-16**

**R**

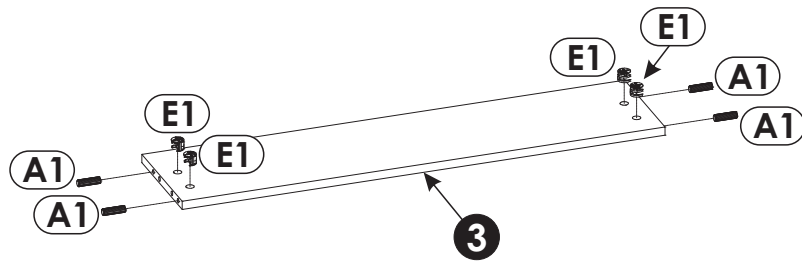
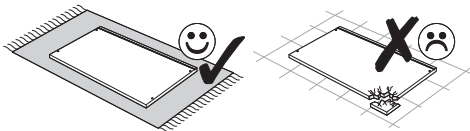


**17-22**

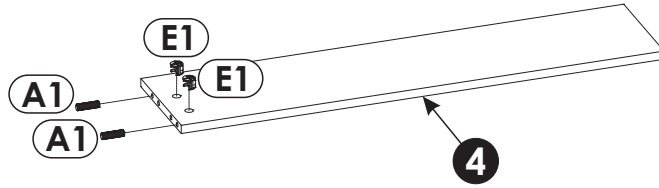
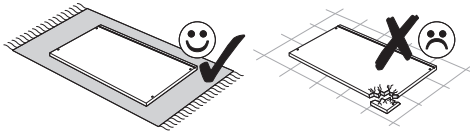
9 ▶



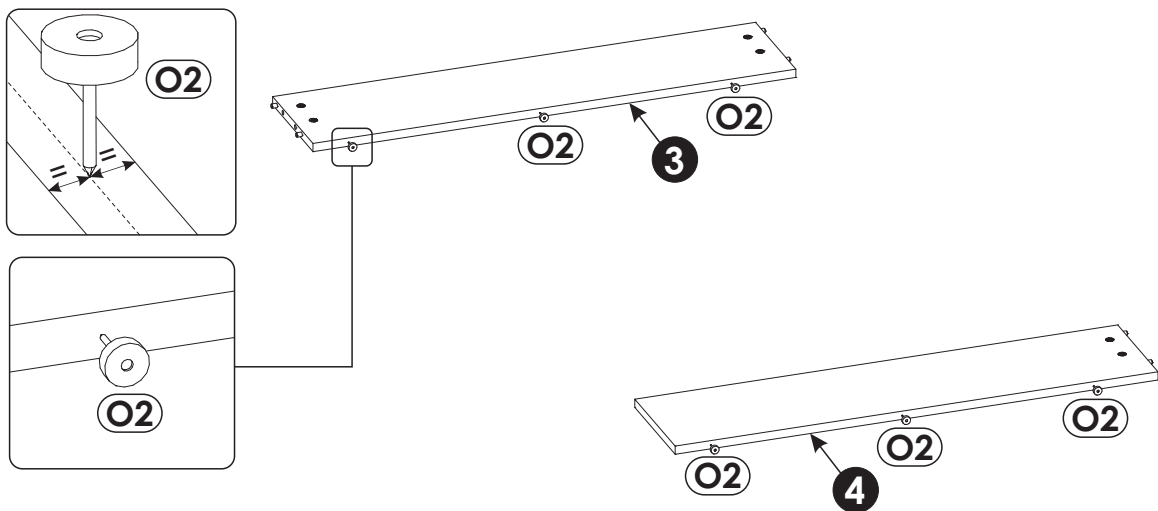
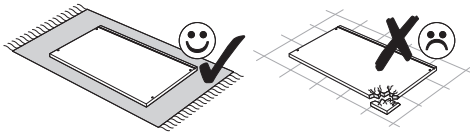
10 ▶



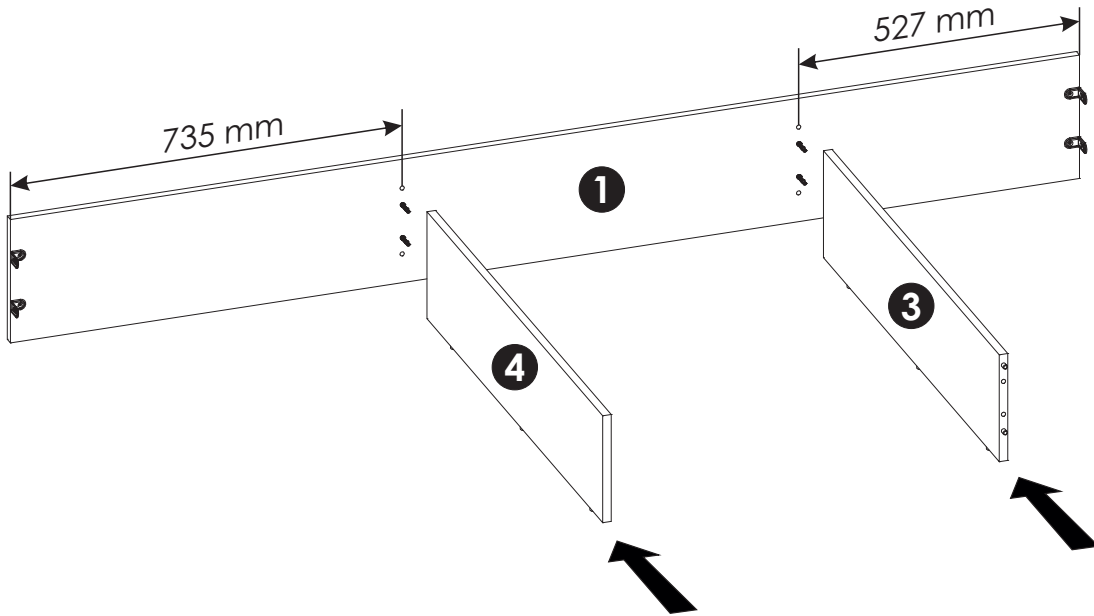
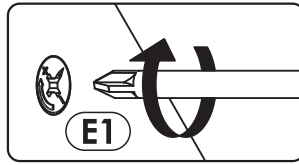
11▶



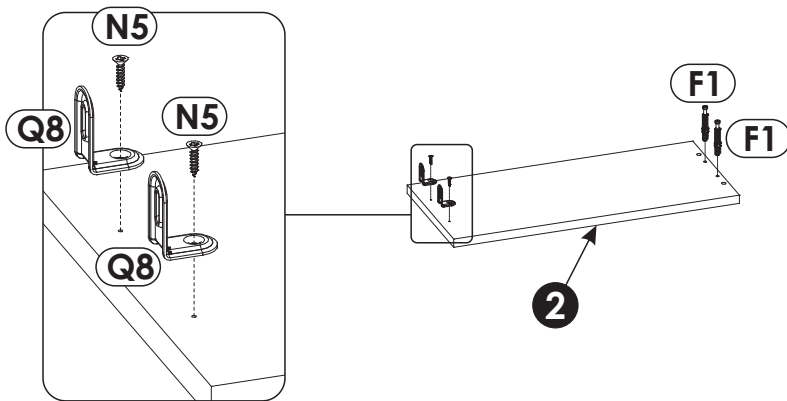
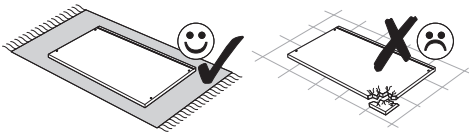
12▶



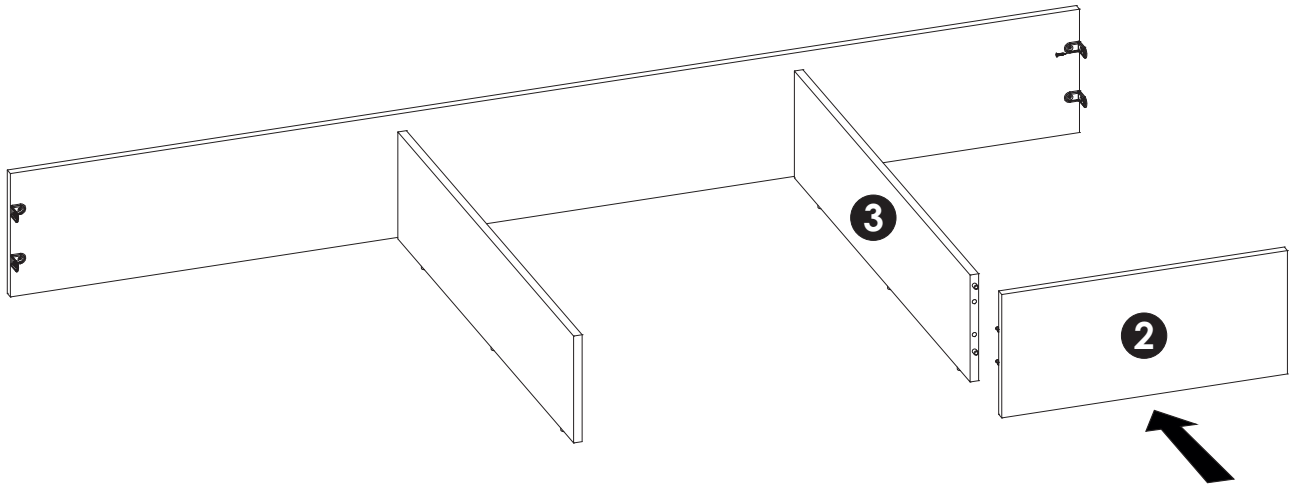
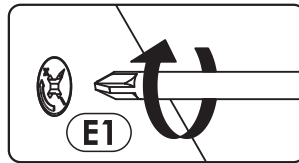
13▶



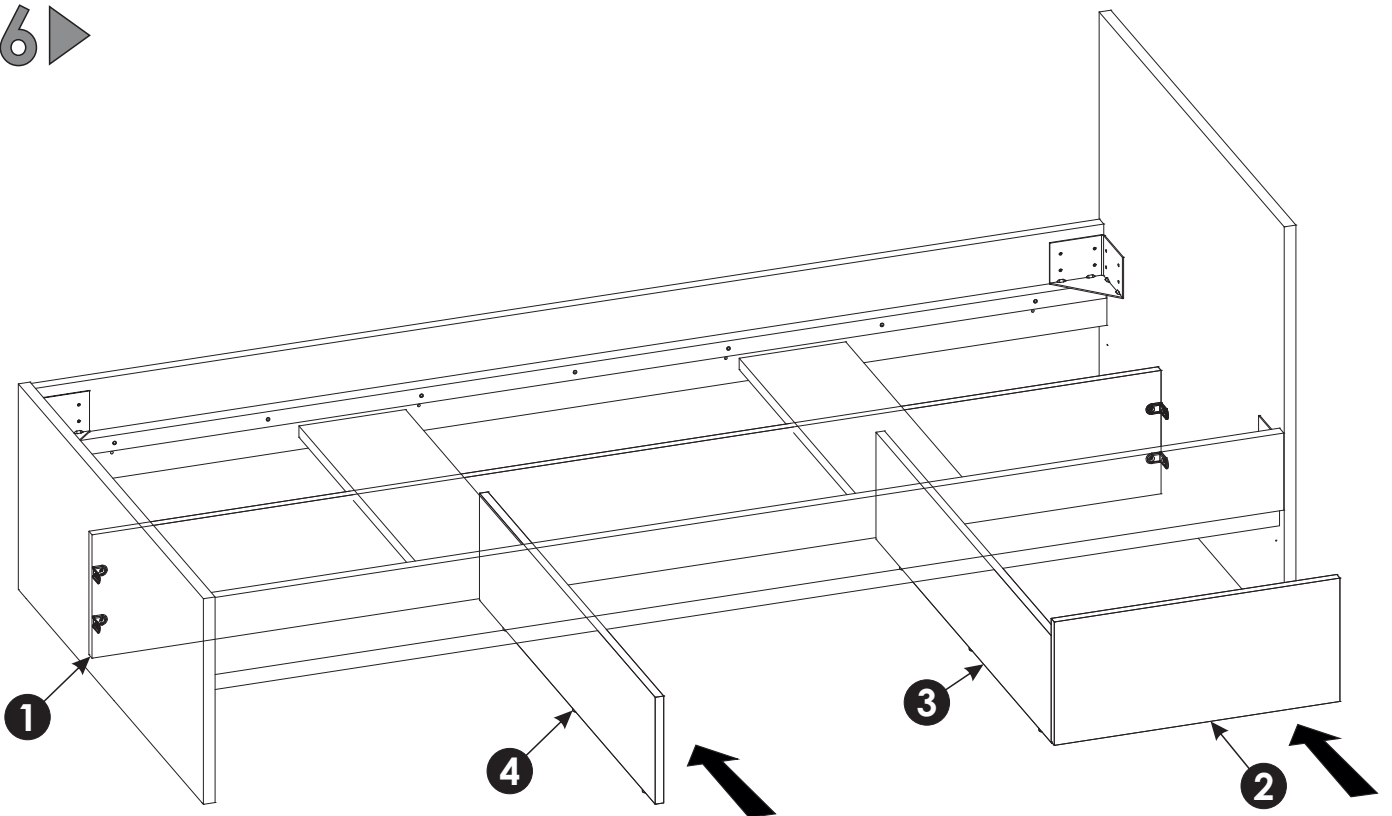
14▶



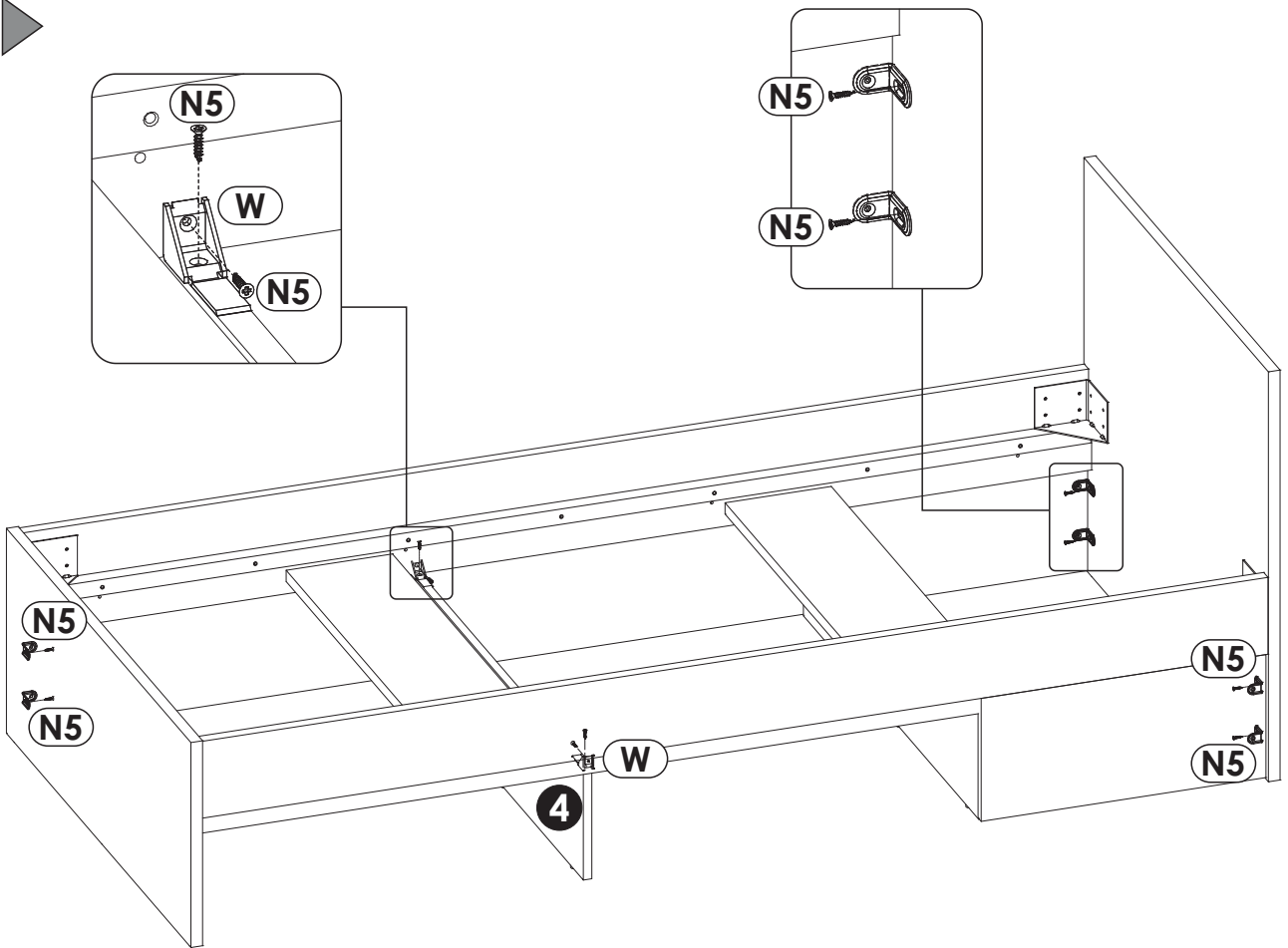
15▶



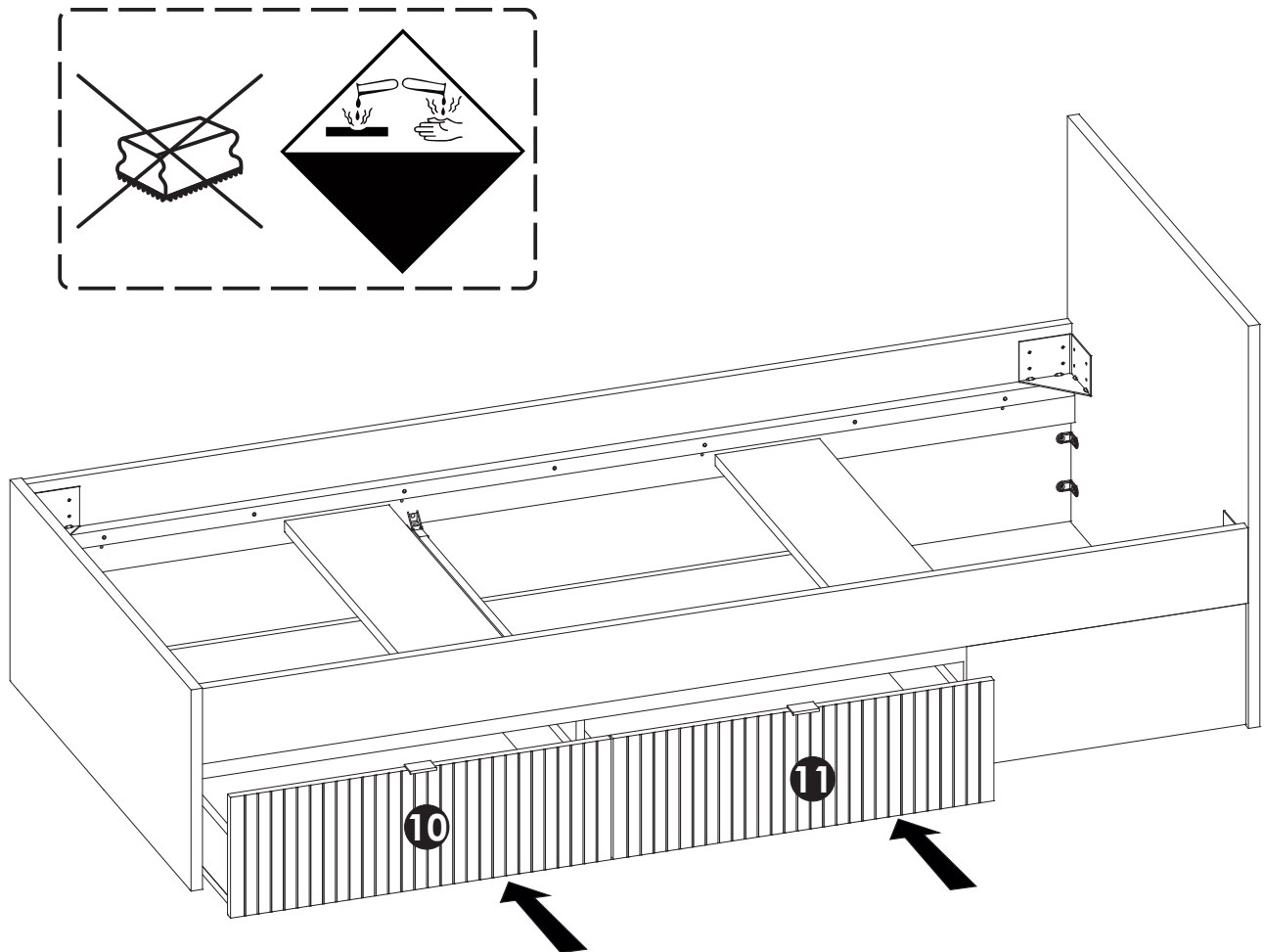
16▶



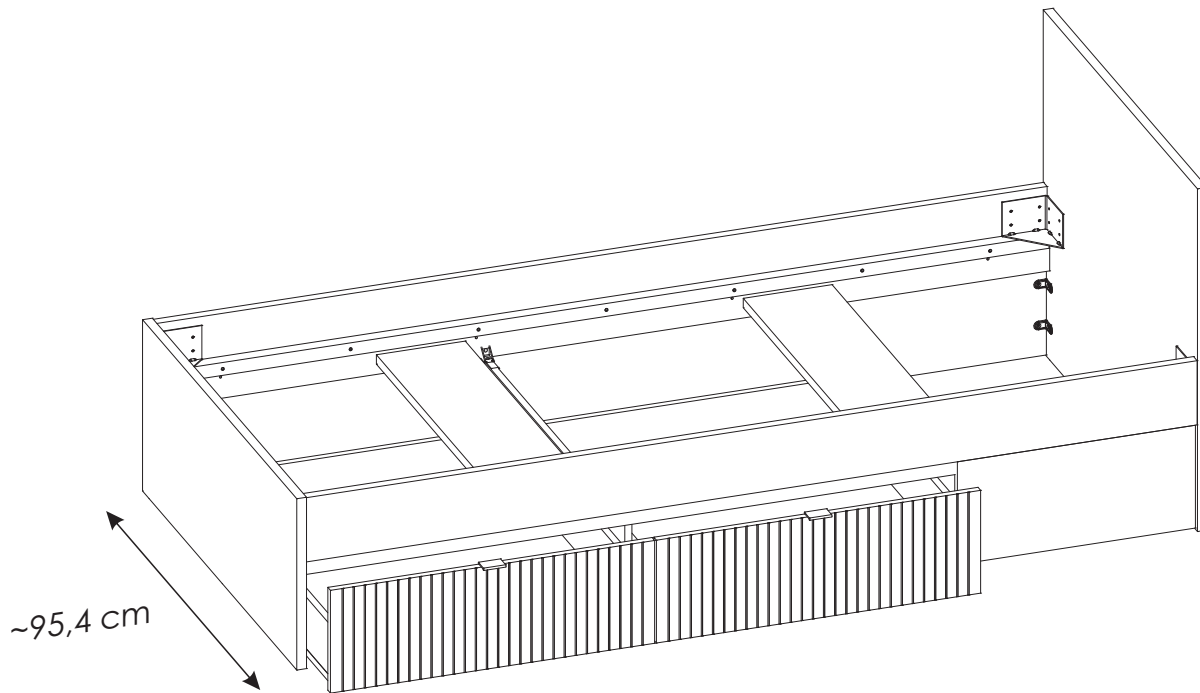
17▶▶



18▶▶

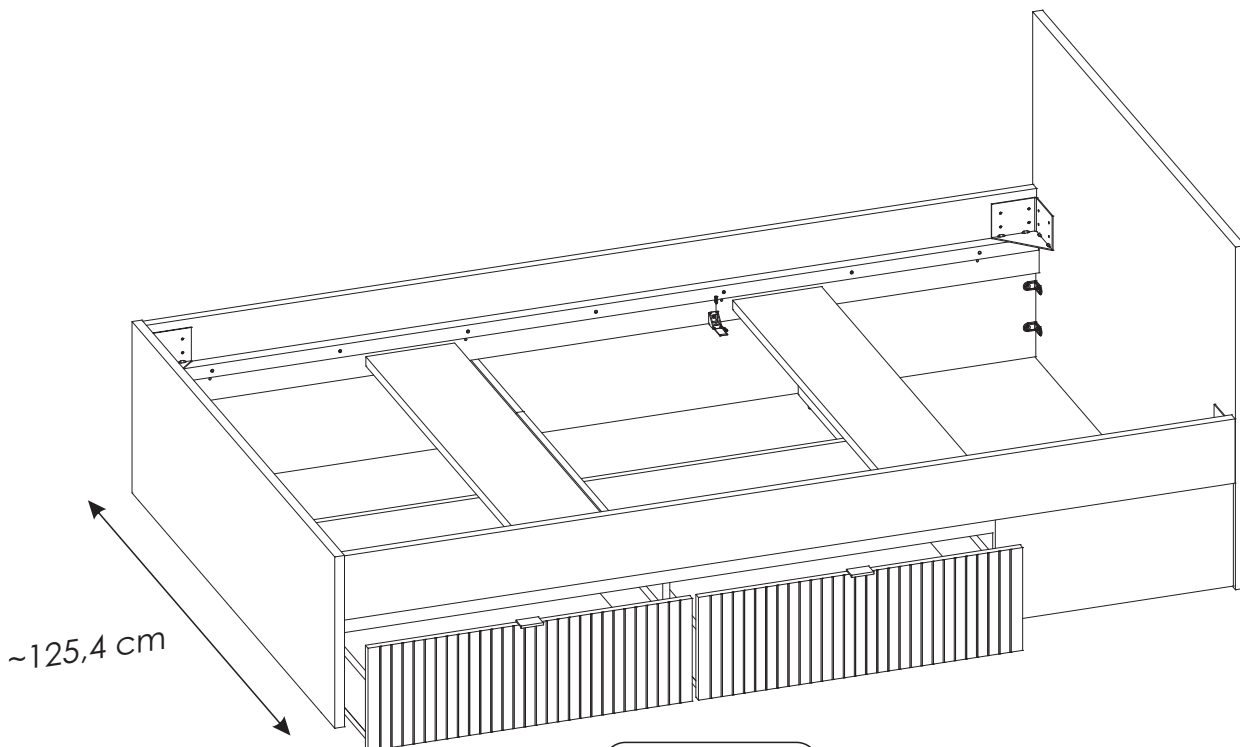


# RIKZ01



**11-22**

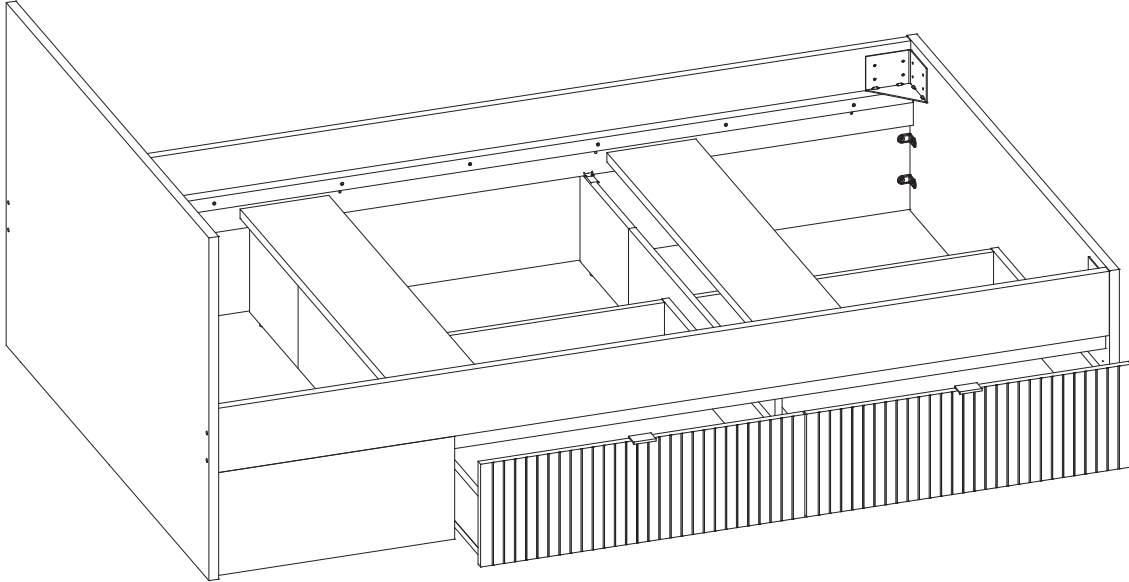
# RIKZ02



**23-40**

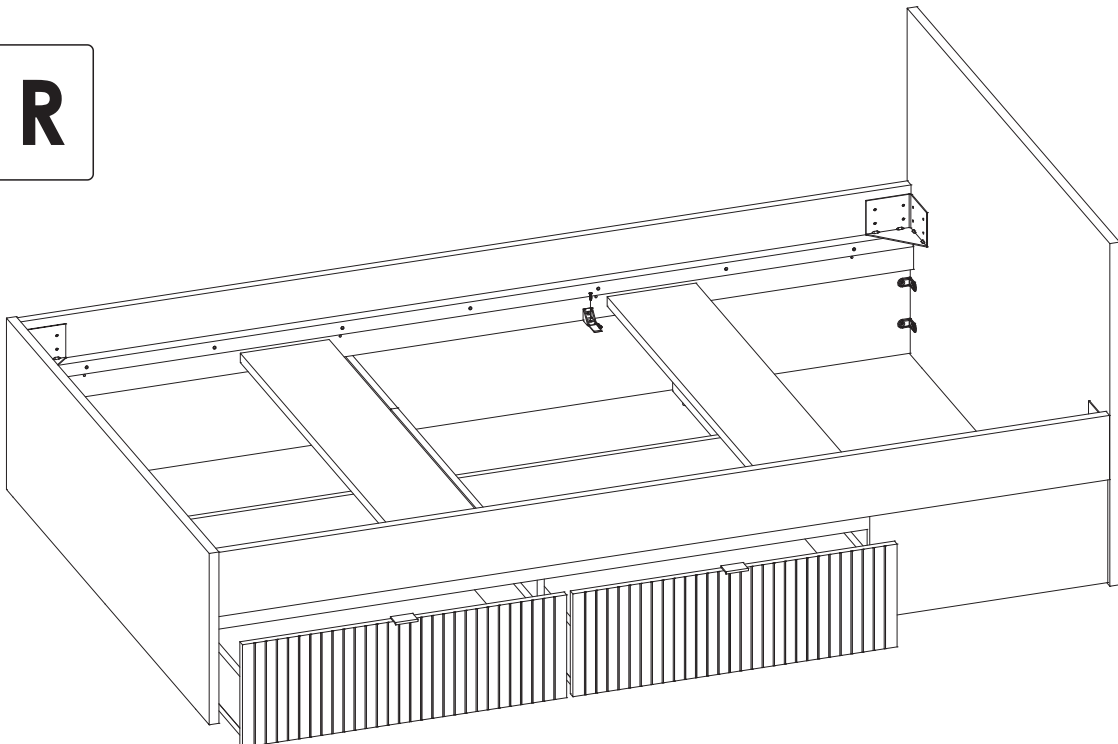
# RIKZ02

**L**



**25-31**

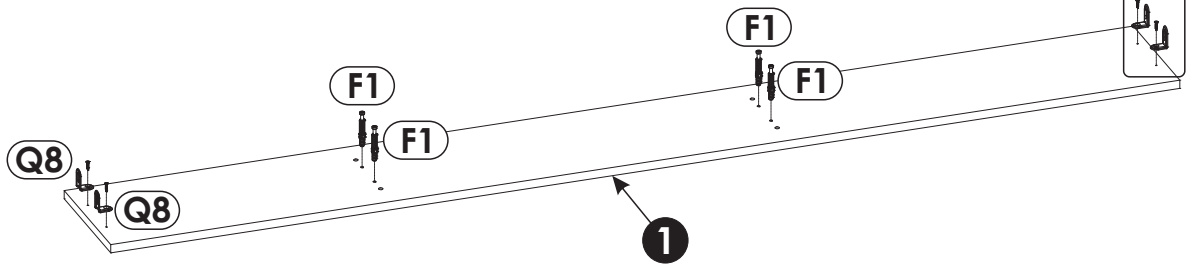
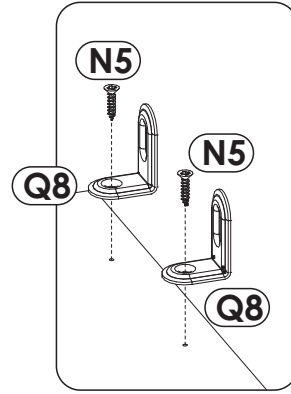
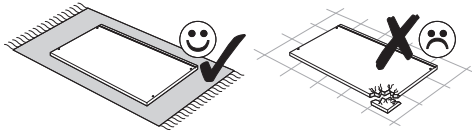
**R**



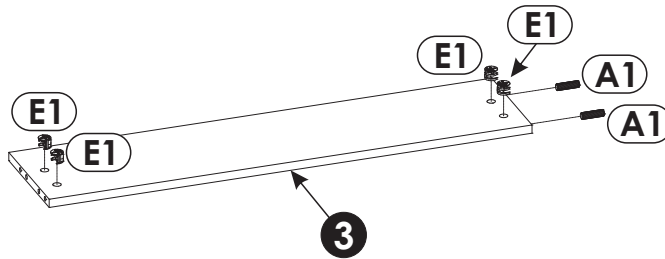
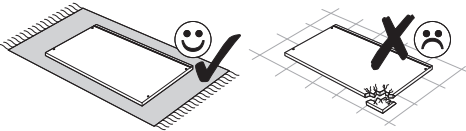
**32-40**



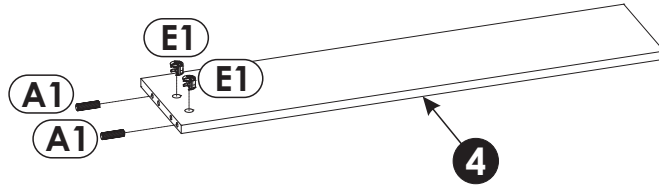
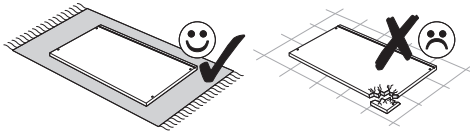
9 ▶



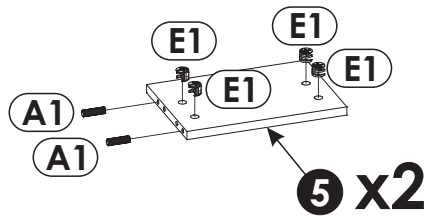
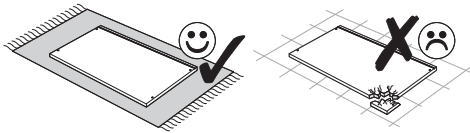
10 ▶



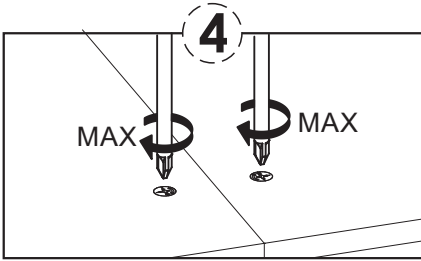
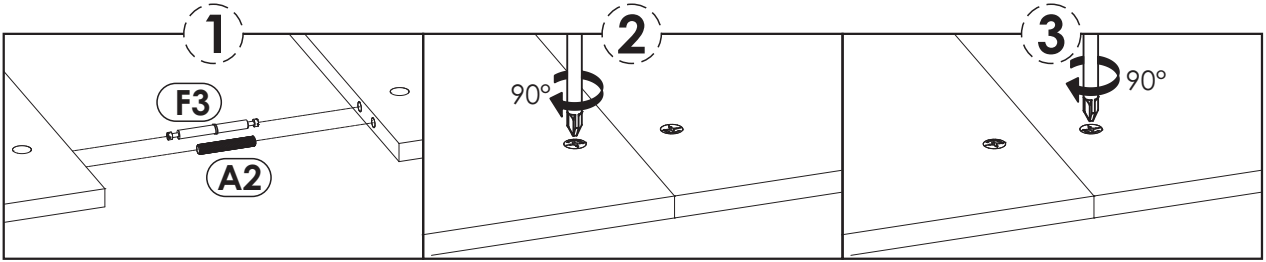
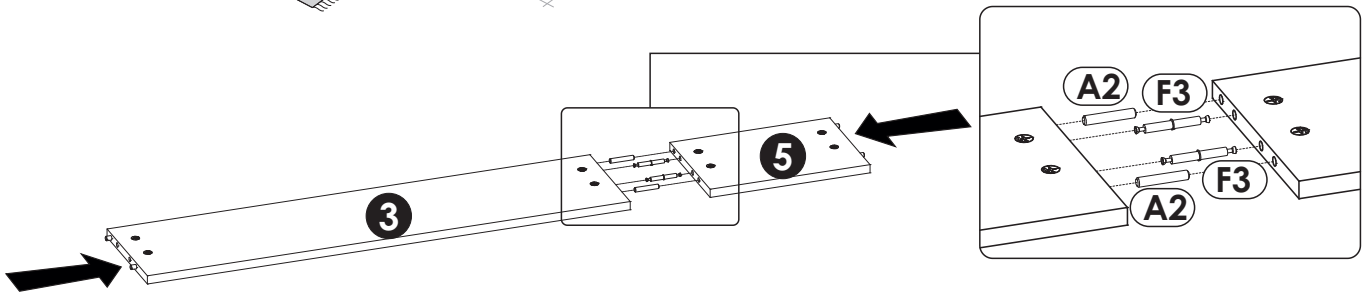
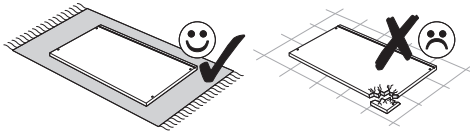
11▶



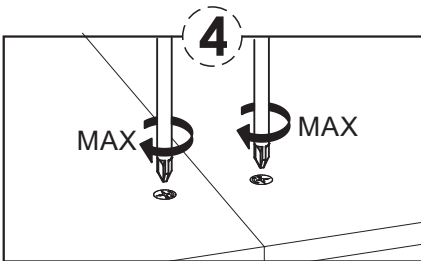
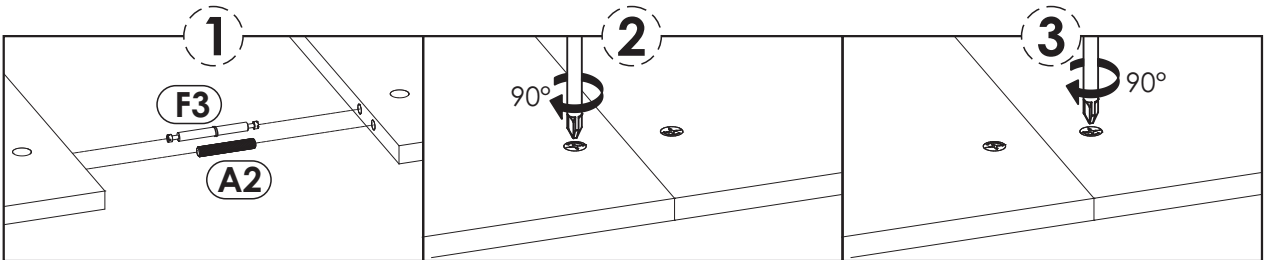
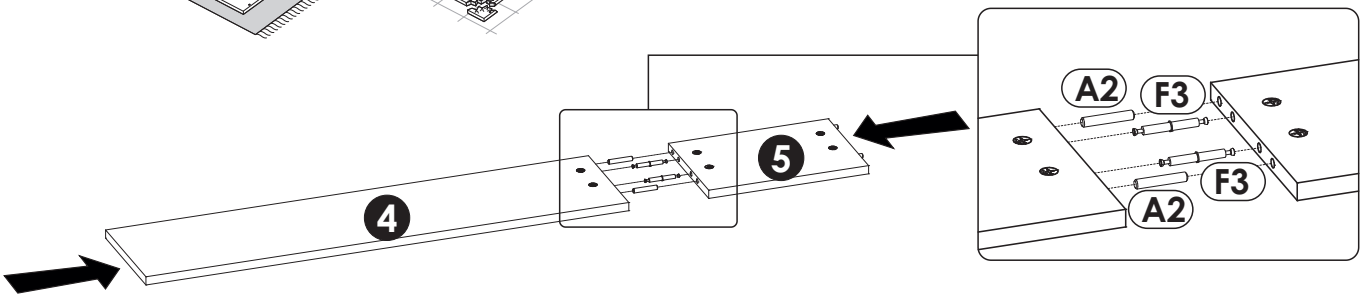
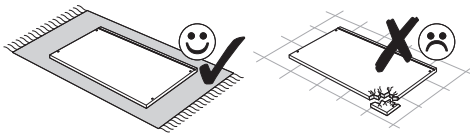
12▶



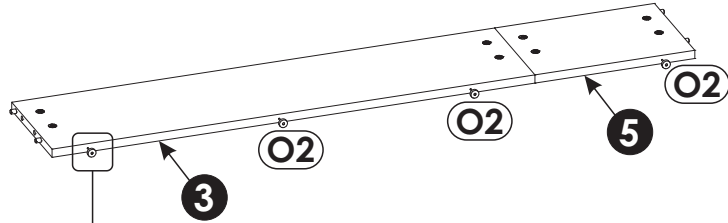
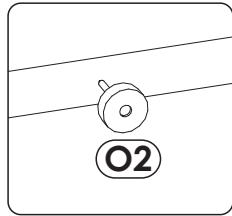
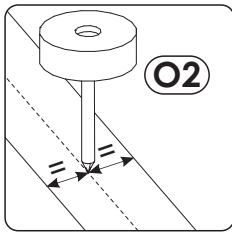
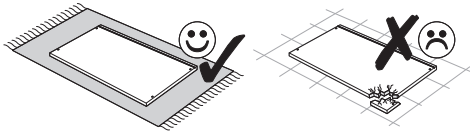
13▶



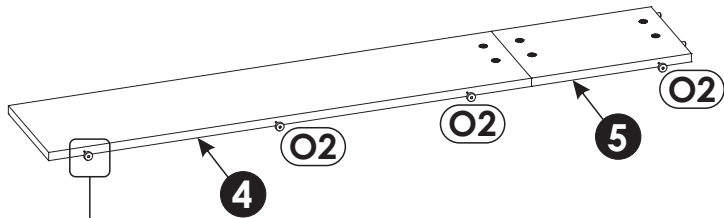
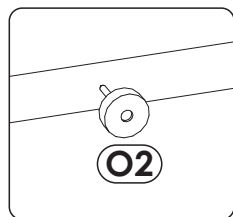
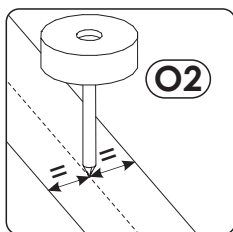
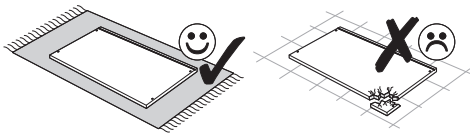
14▶



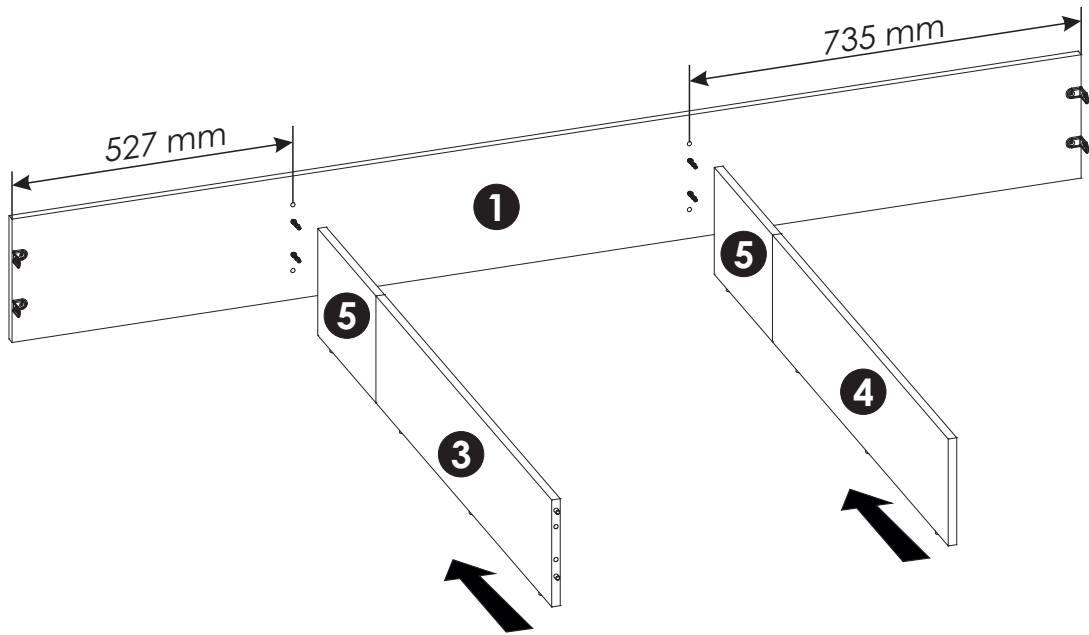
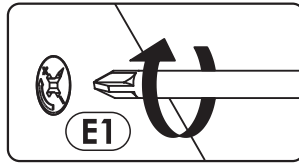
15▶



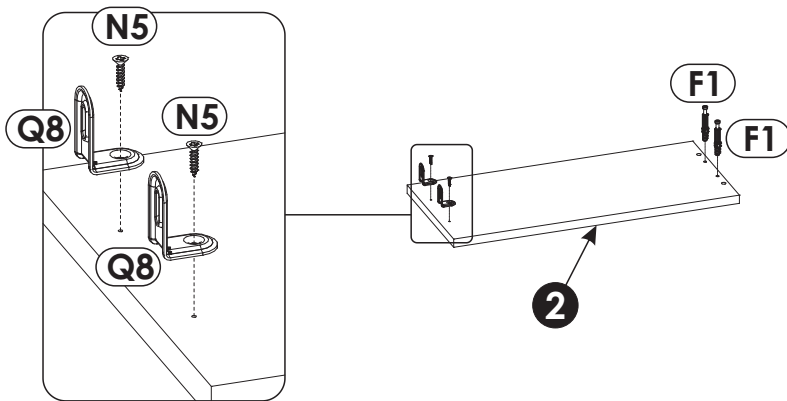
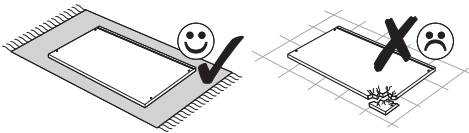
16▶



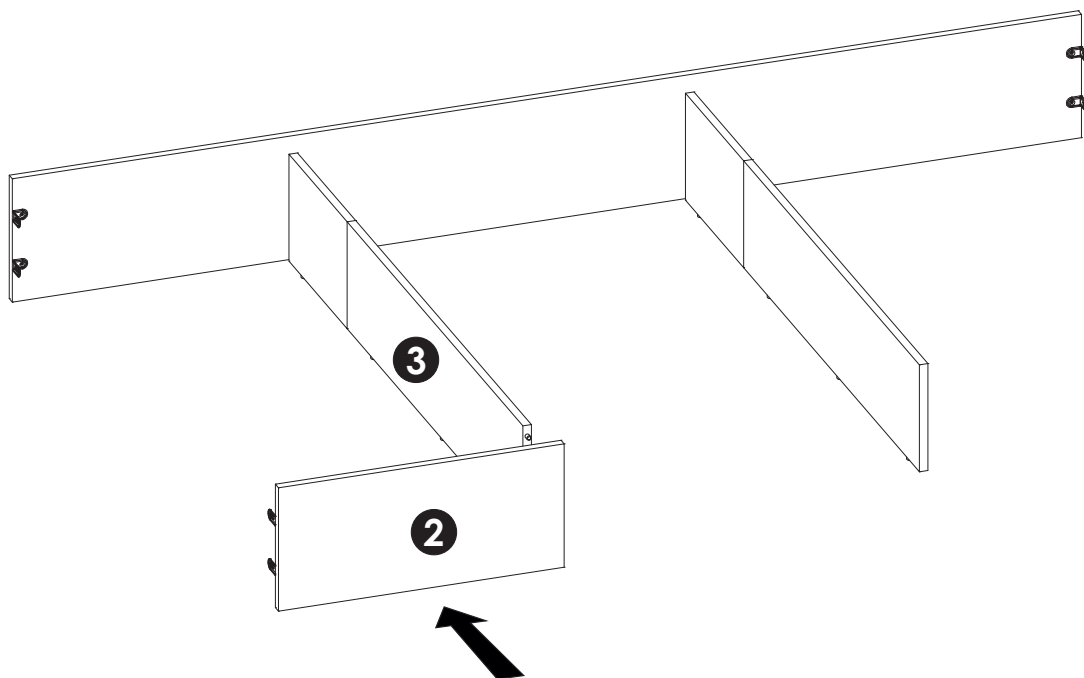
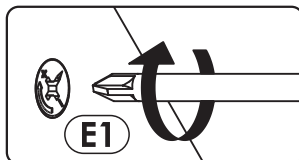
17▶



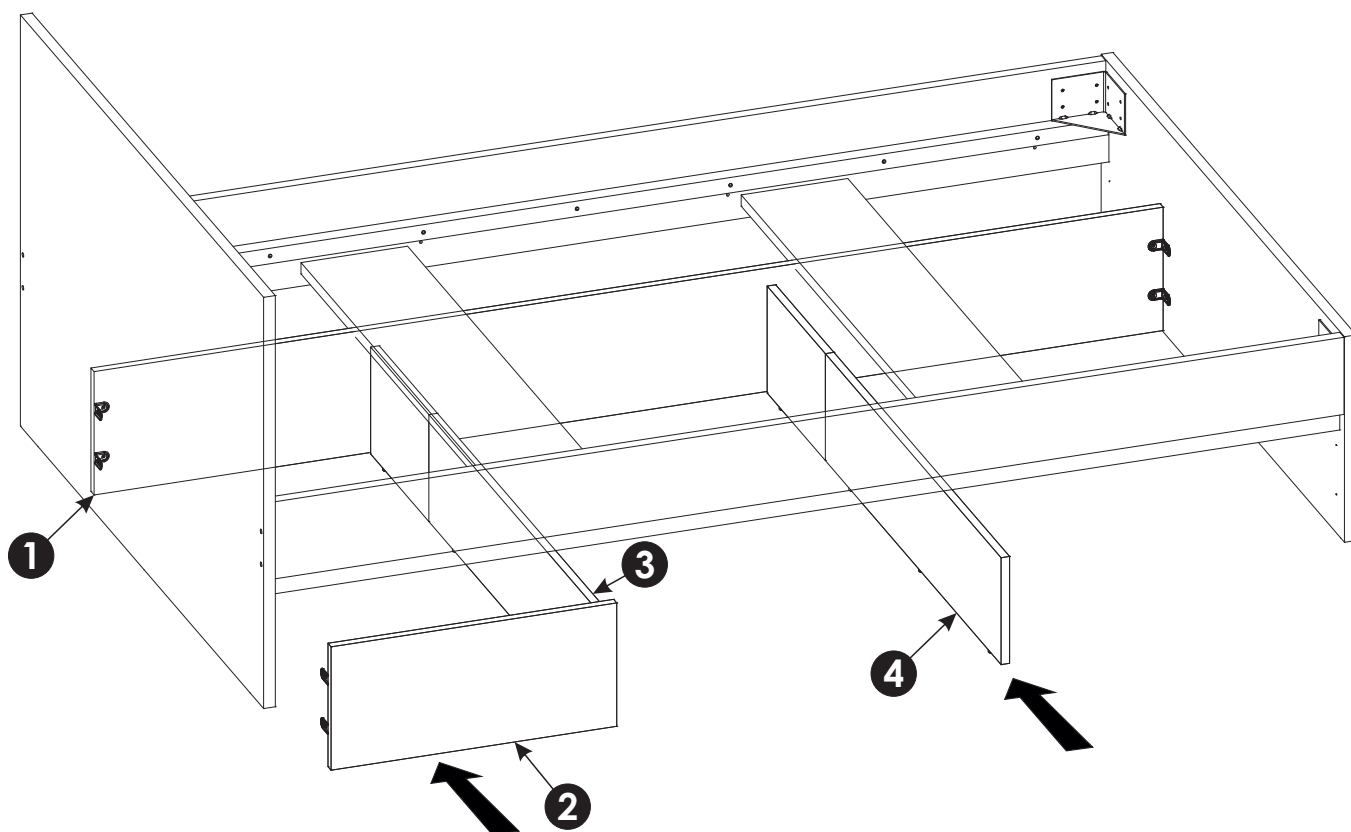
18▶



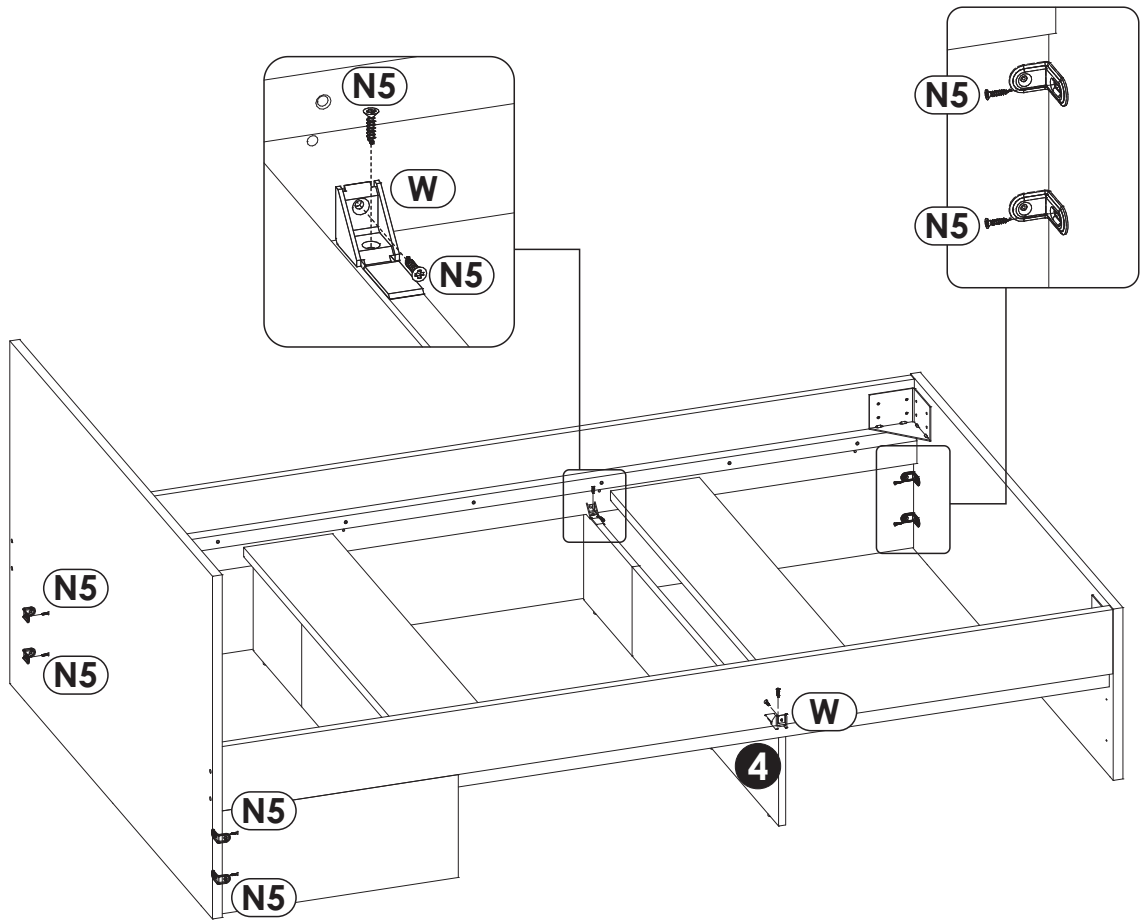
19▶



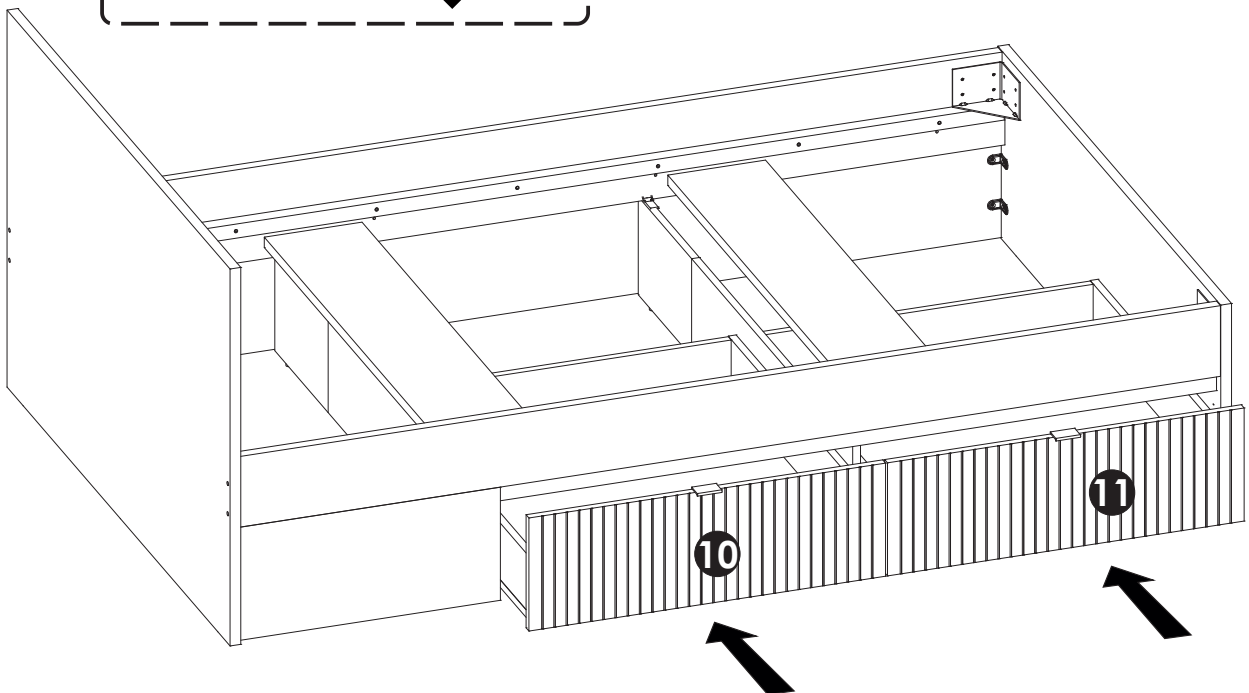
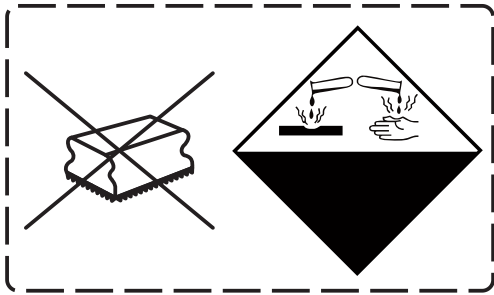
20▶



21 ▶

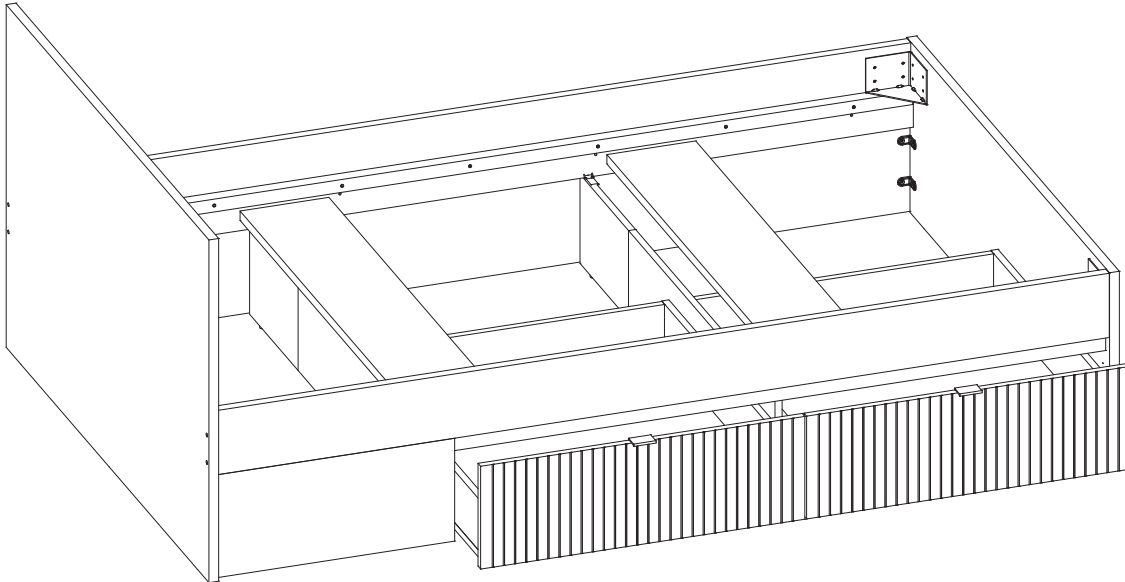


22 ▶



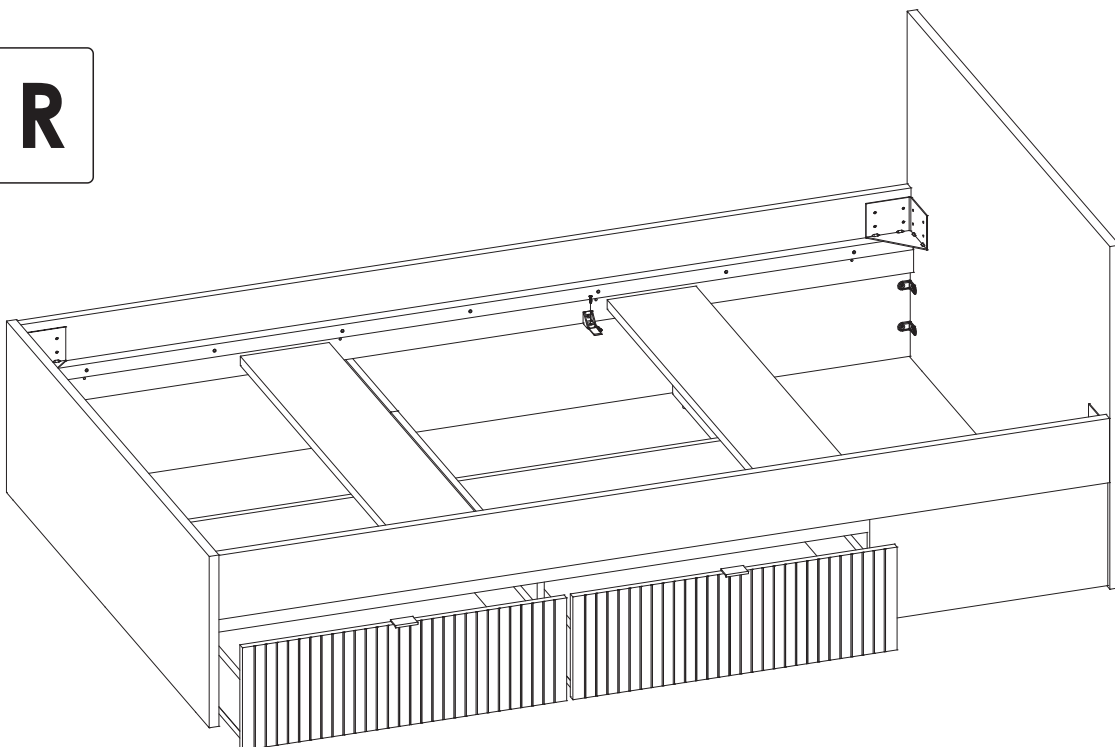
# RIKZ02

**L**



**25-31**

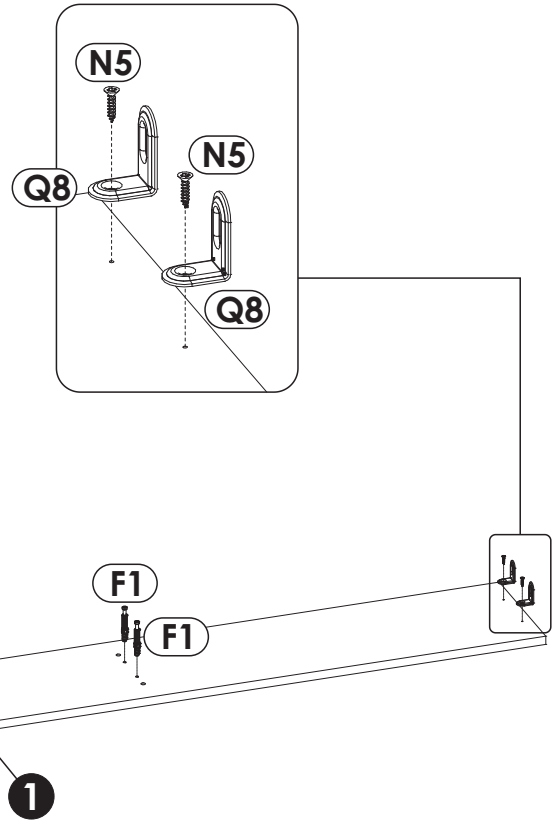
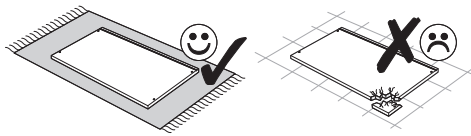
**R**



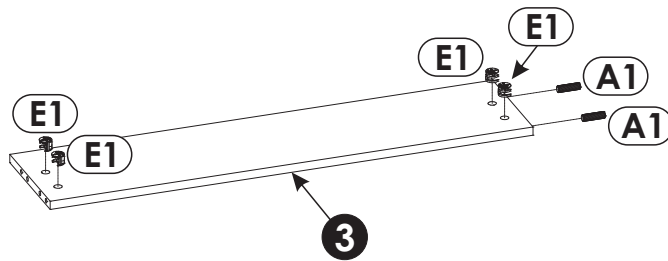
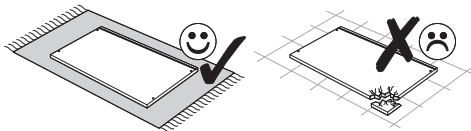
**32-40**



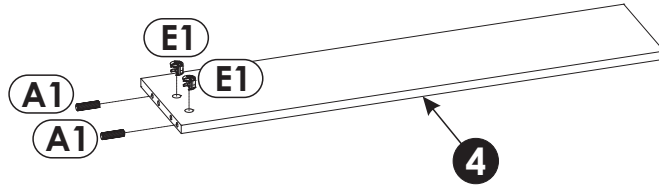
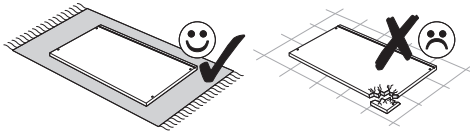
9 ▶



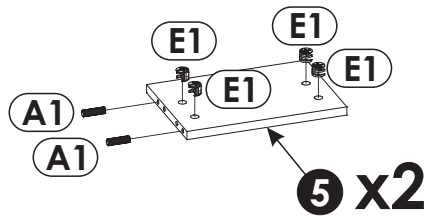
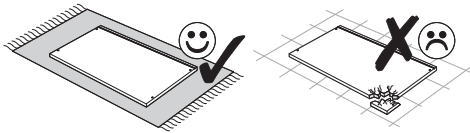
10 ▶



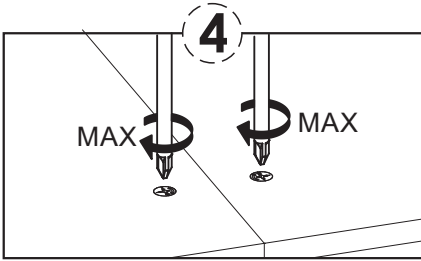
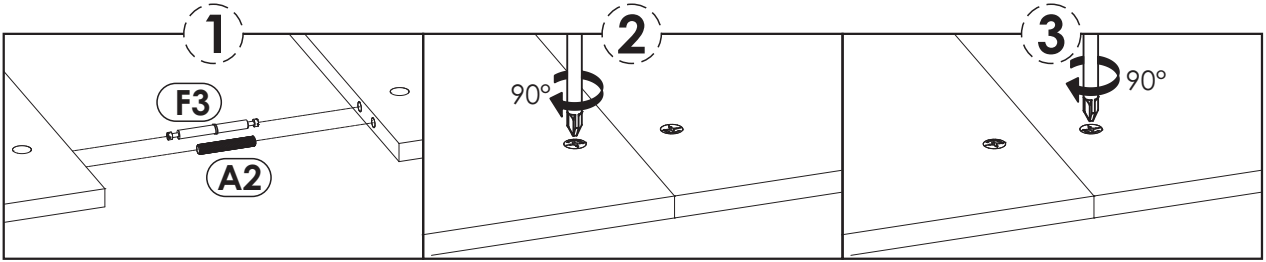
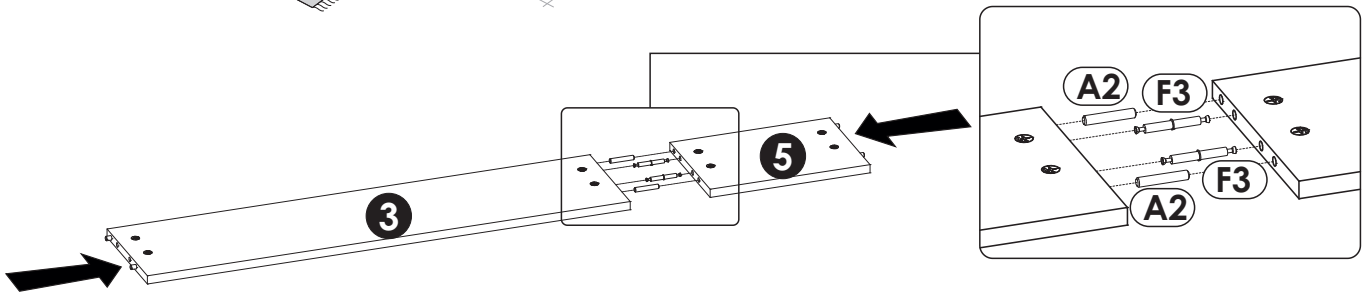
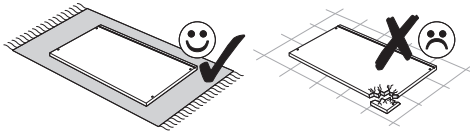
11▶



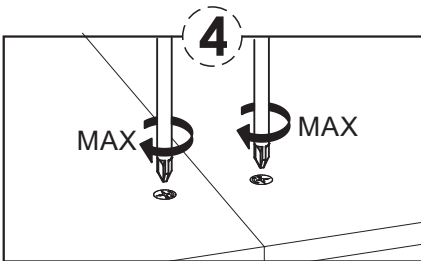
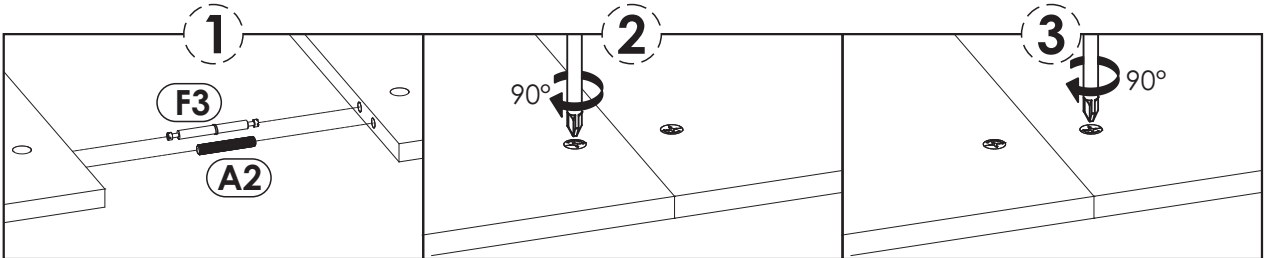
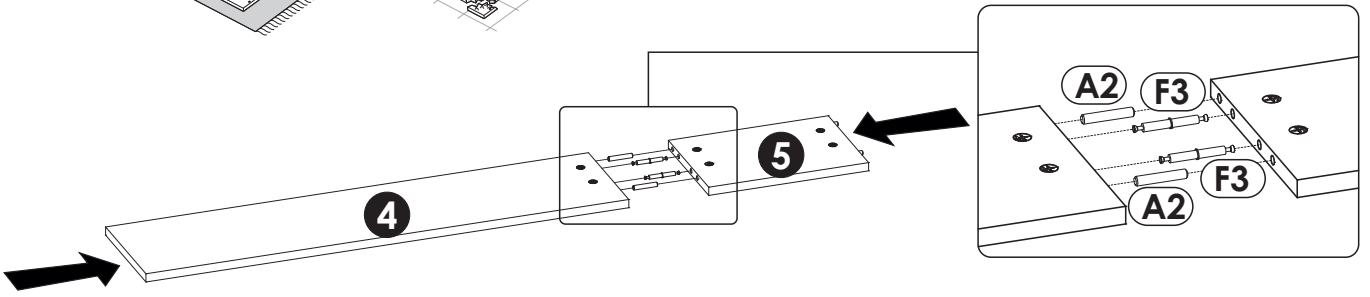
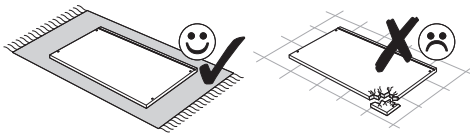
12▶



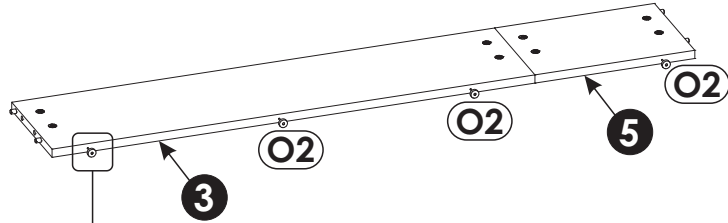
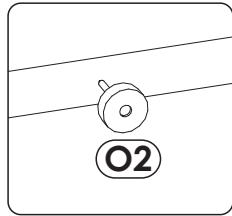
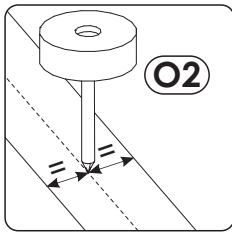
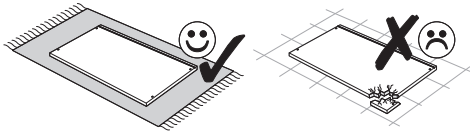
13▶



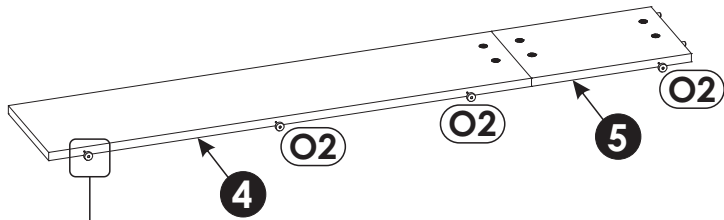
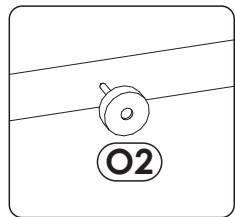
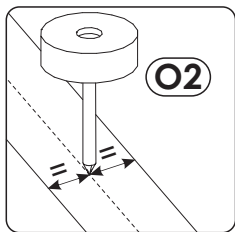
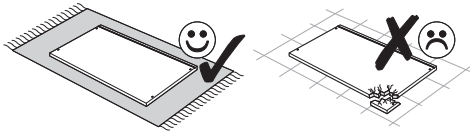
14▶



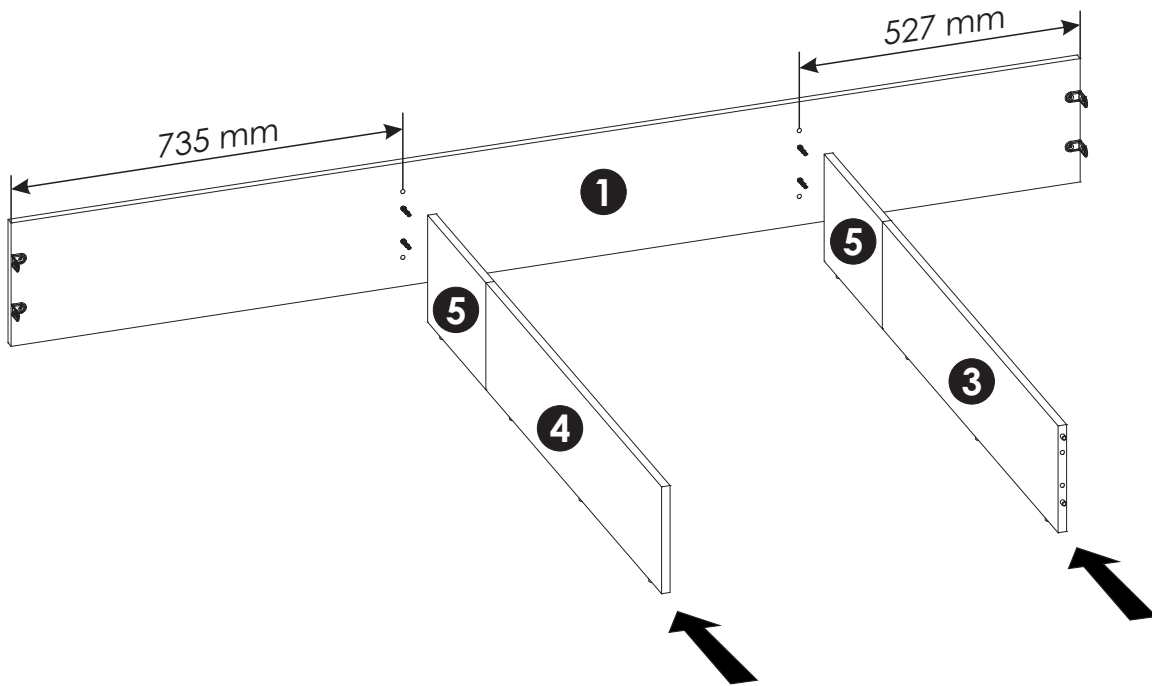
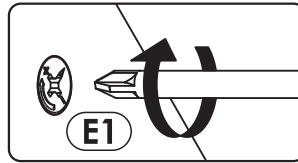
15▶



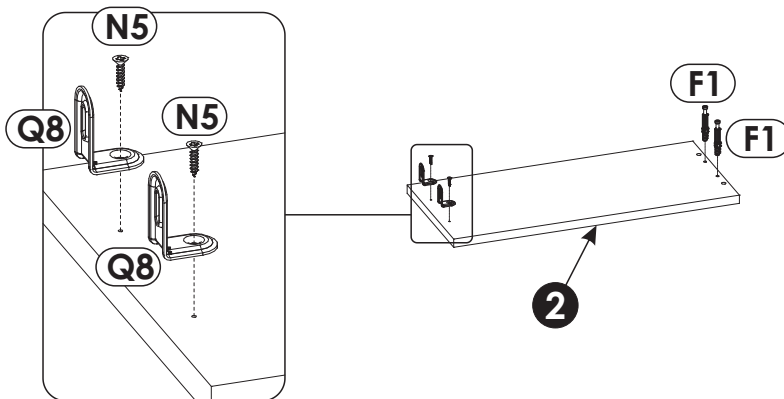
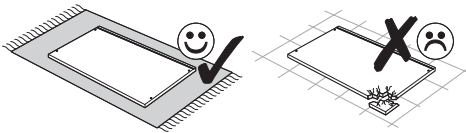
16▶



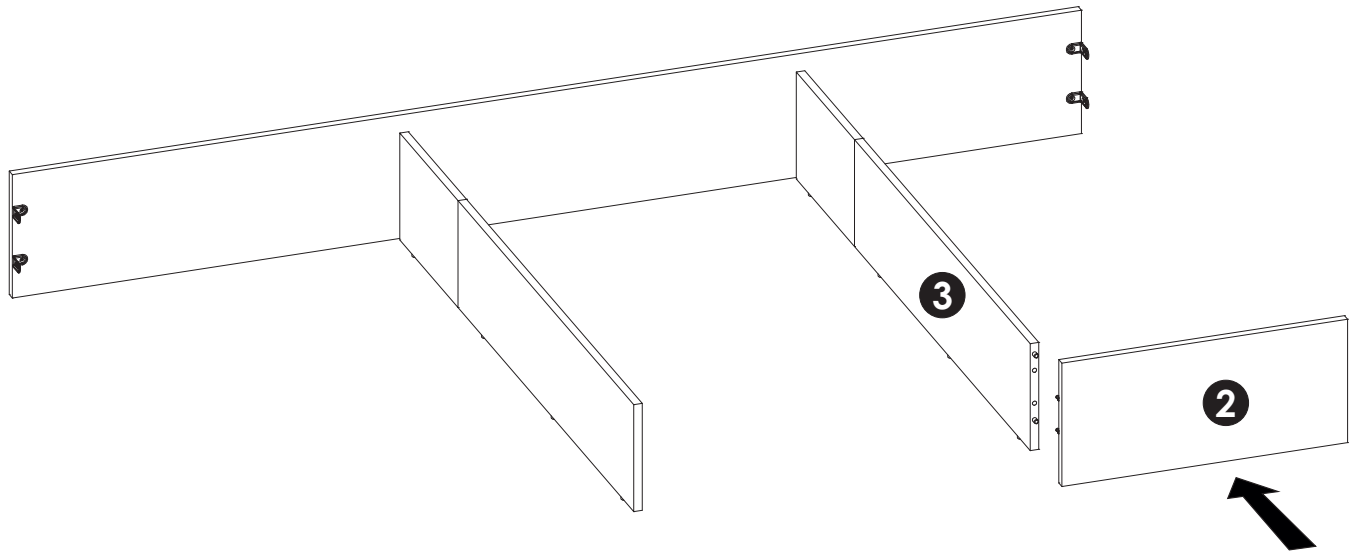
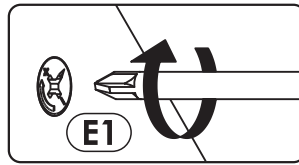
17▶



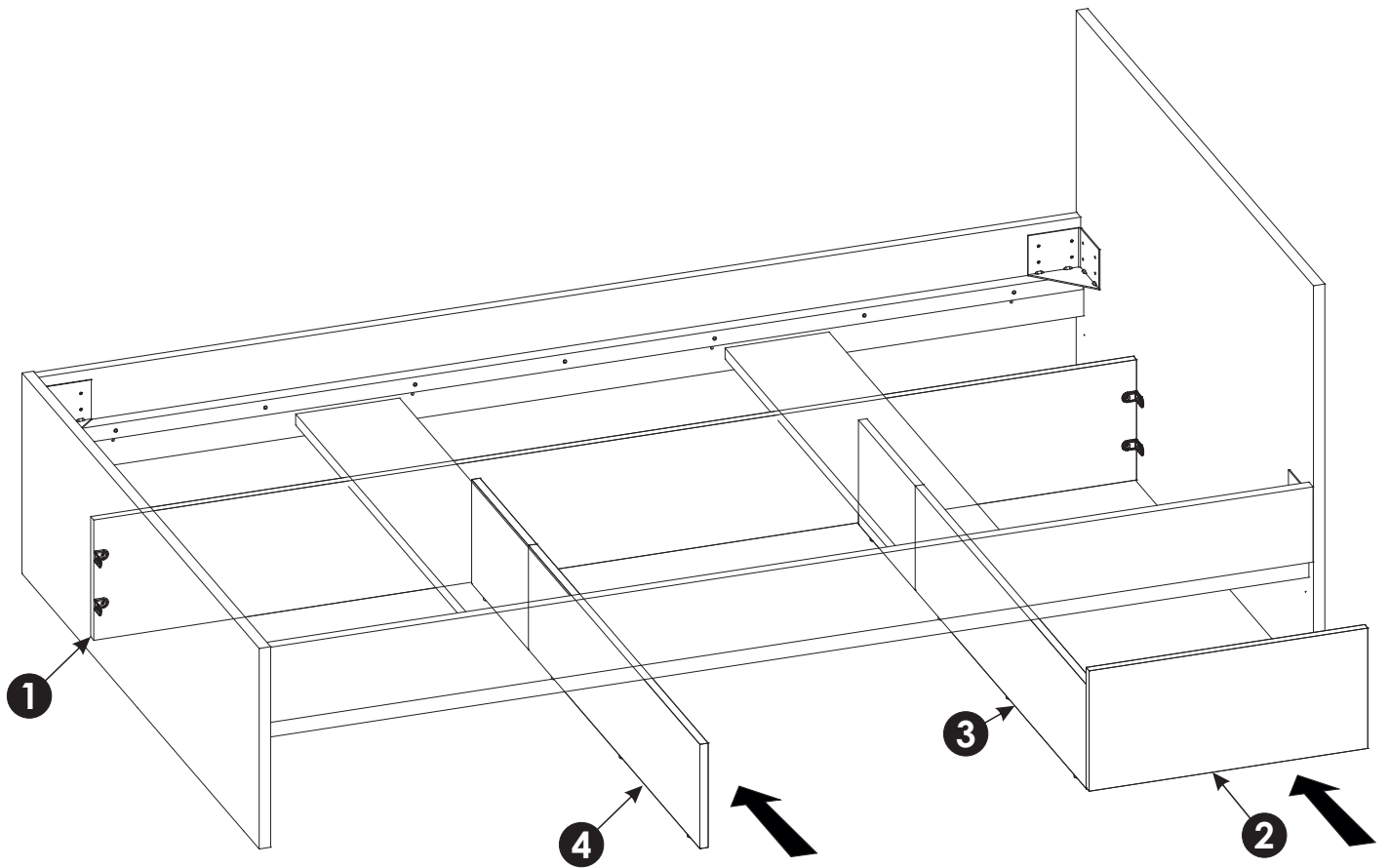
18▶



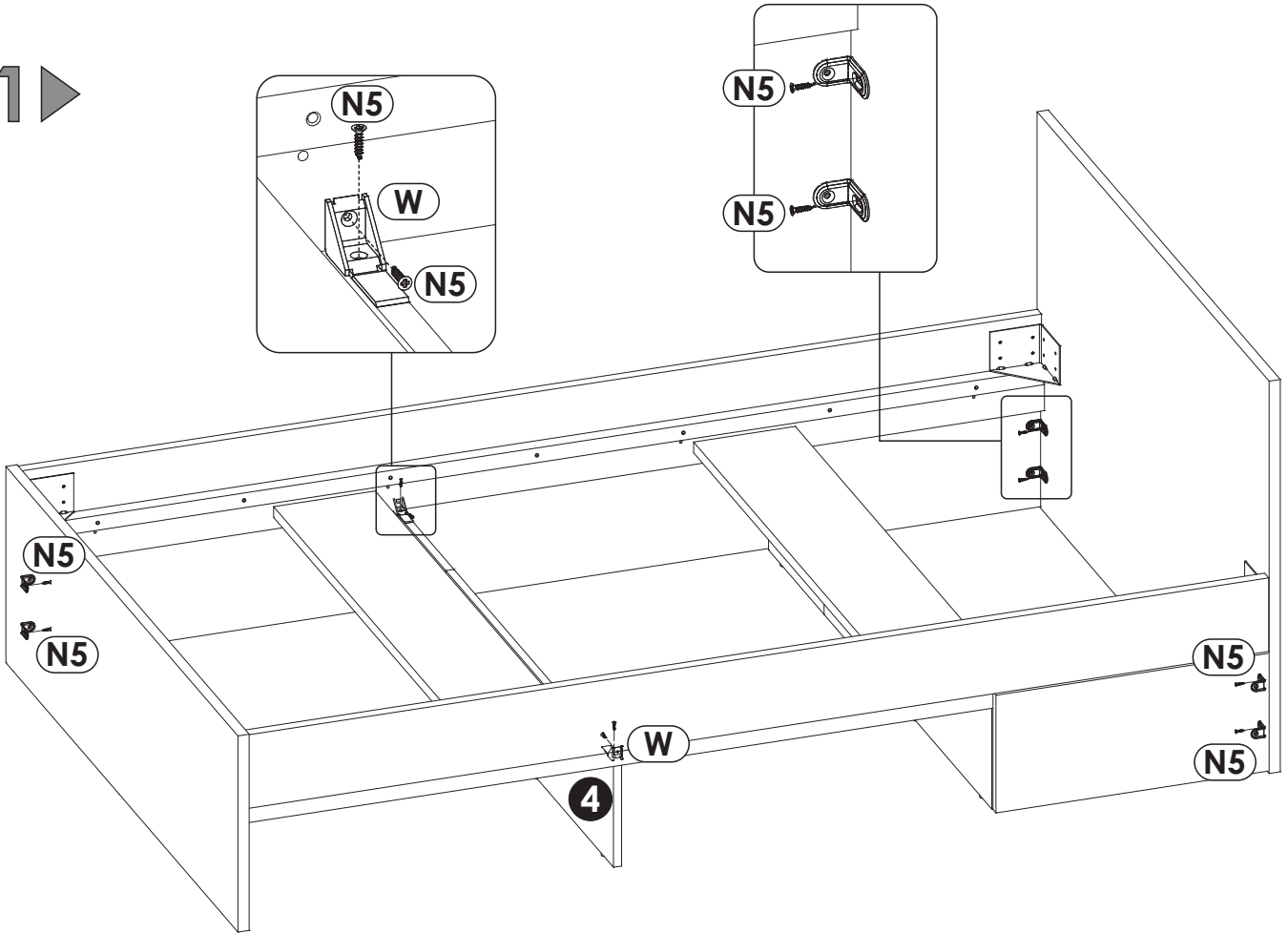
19▶



20▶



21 ▶



22 ▶

