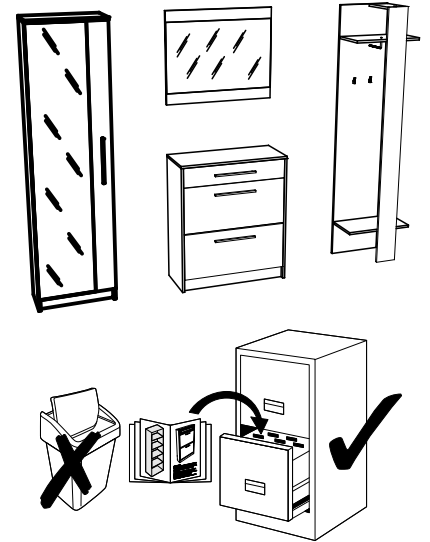
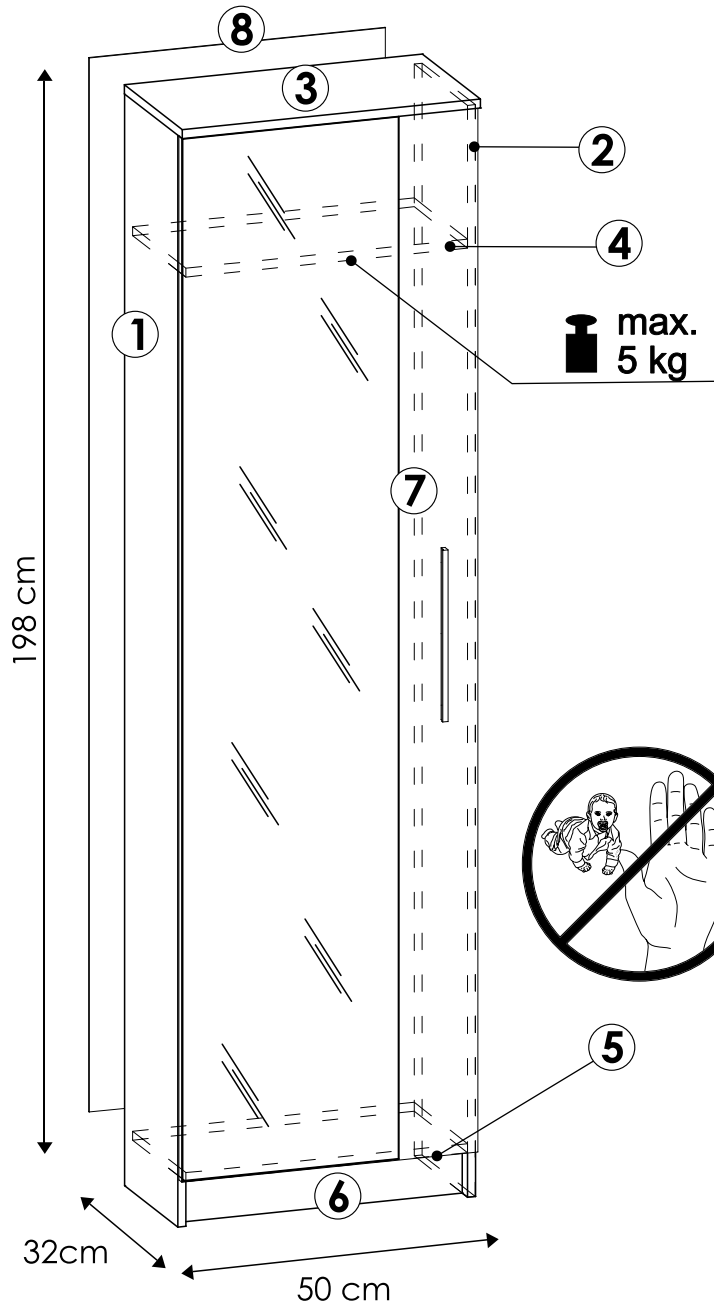
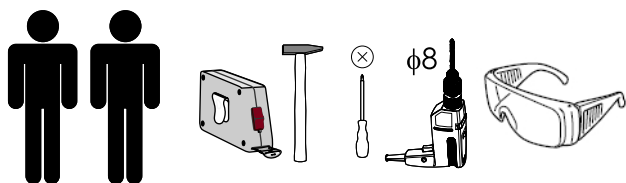


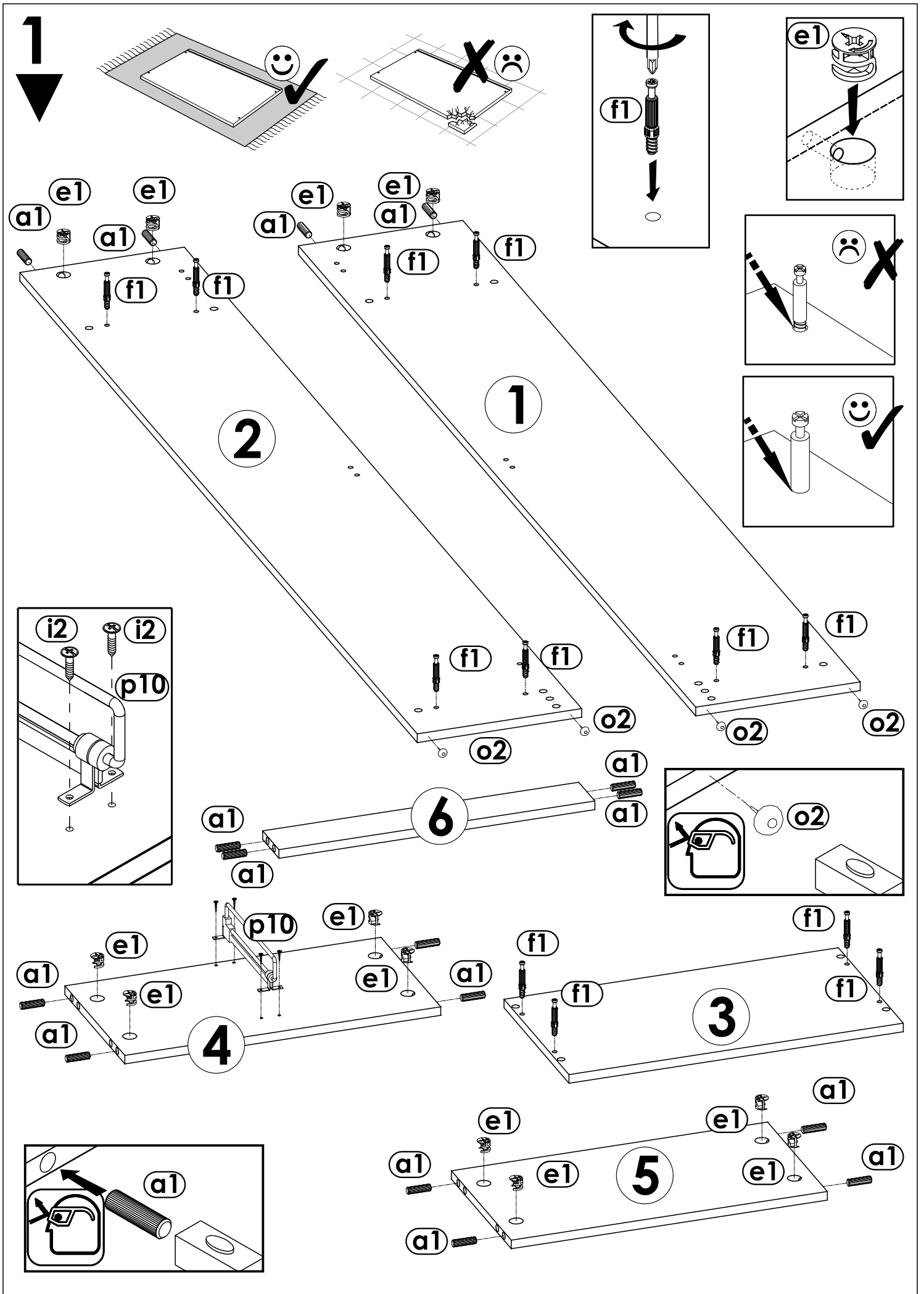
AYUMI AMS 03

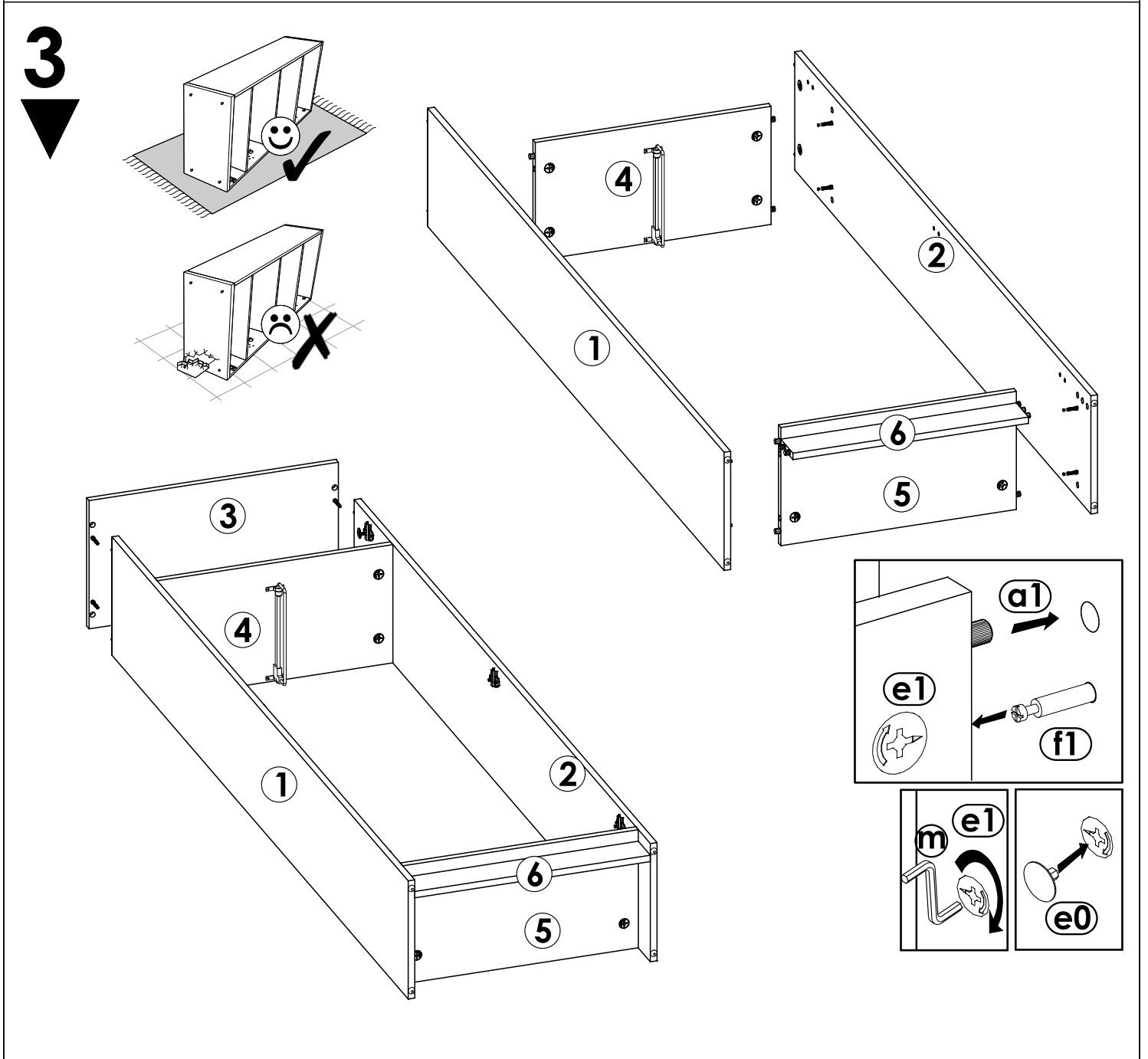
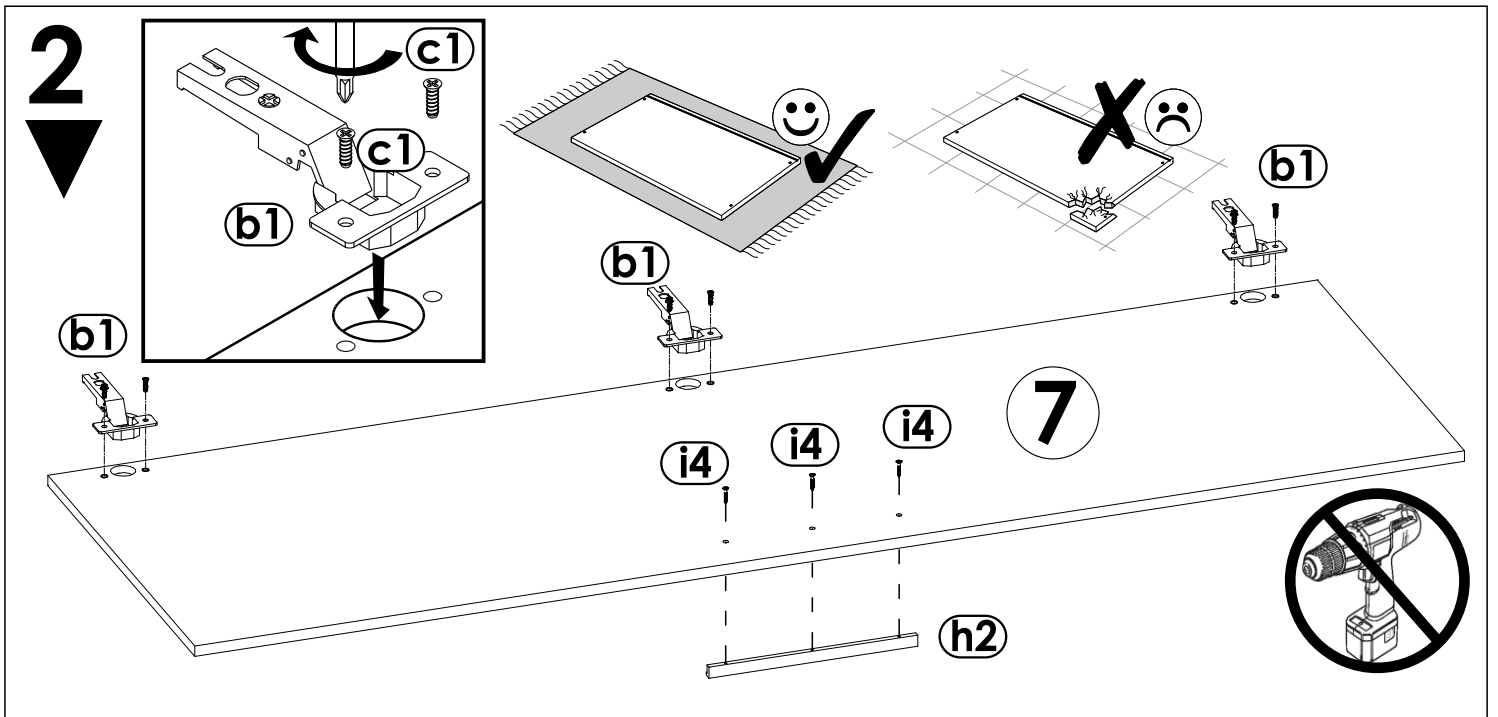


a1 8x35 x... (x16)	b0 x... (x3)	b1 x... (x3)		
c1 Euro 4x13 x... (x6)	e0 x... (x12)	e1 x... (x12)	f1 x... (x12)	
h2 x... (x1)				
i4 3.5x27 x... (x3)	i2 4x16 x... (x5)	m x... (x1)	n1 3x16 x... (x40)	o2 x... (x4)
p0 x... (x6)	p10 L-250 x... (x1)	q x... (x1)		

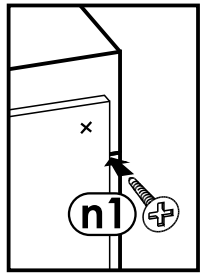


- ① - C2 ⑤ - C1
 - ② - C2 ⑥ - C2
 - ③ - C1 ⑦ - C2
 - ④ - C1 ⑧ - C2
- C1 1/2
- C2 2/2

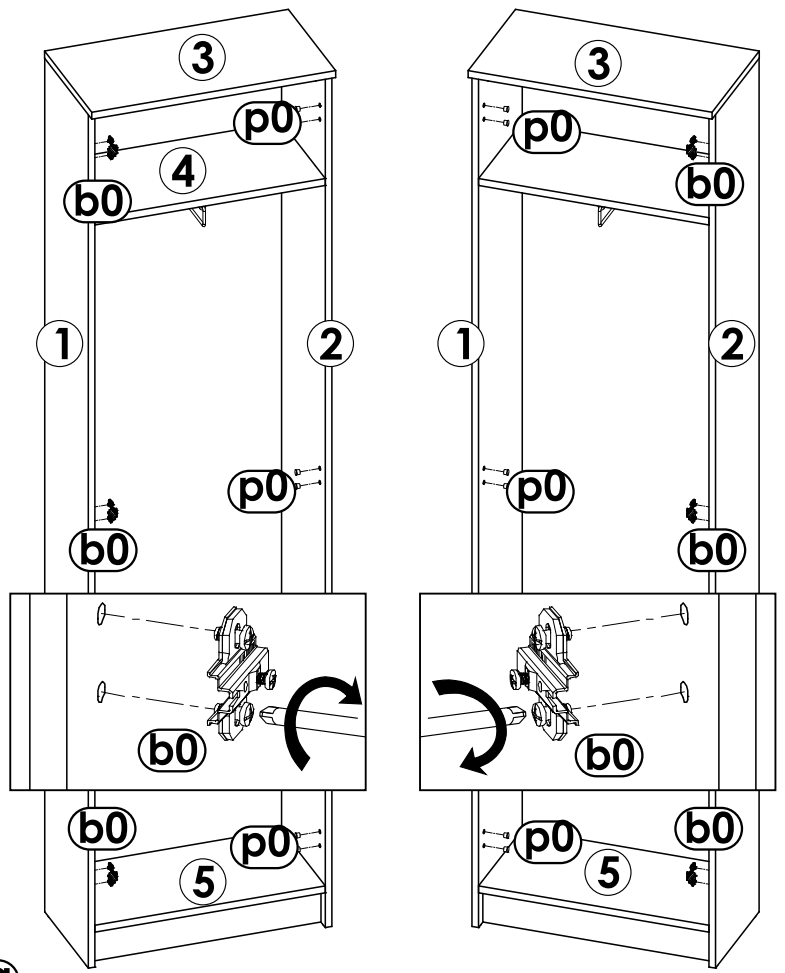
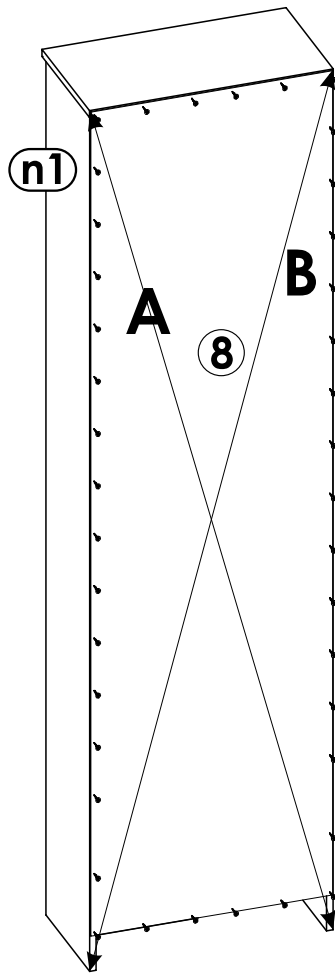




4



A=B



5

