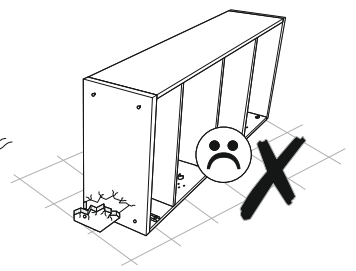
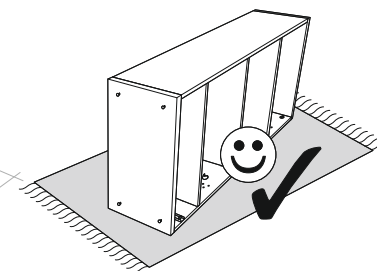
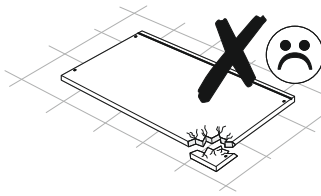
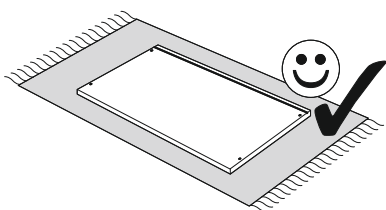
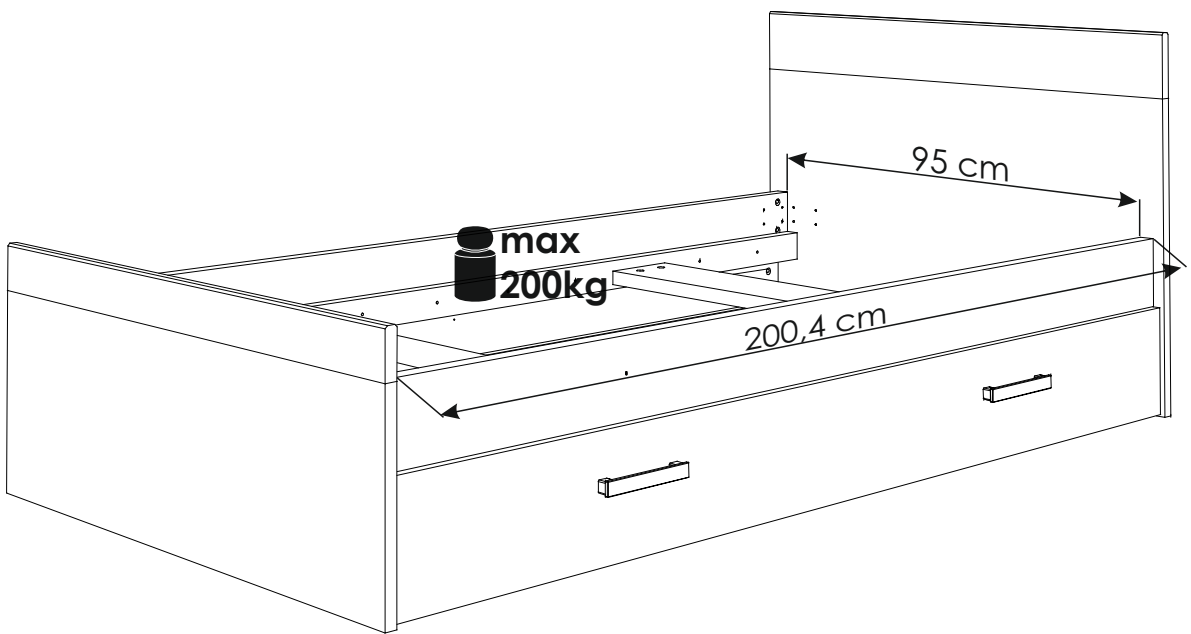
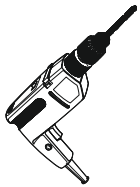
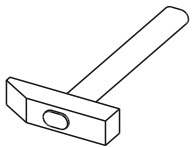
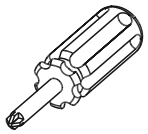
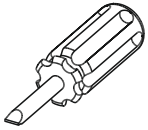
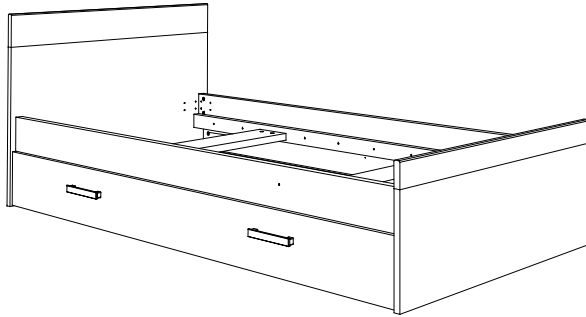
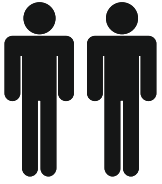
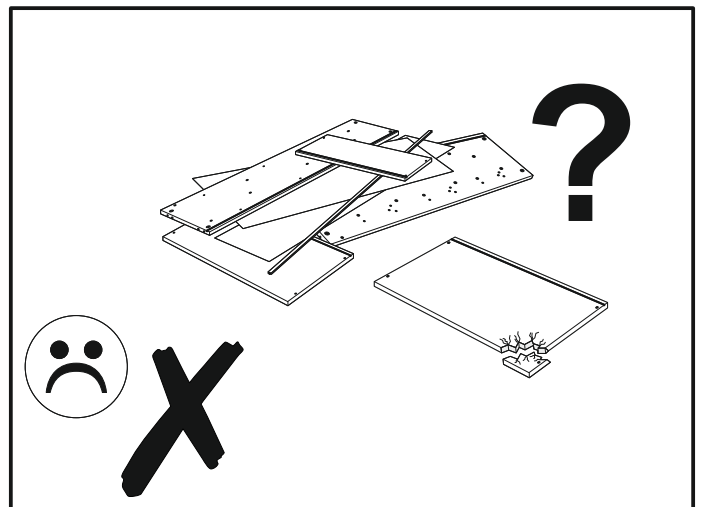
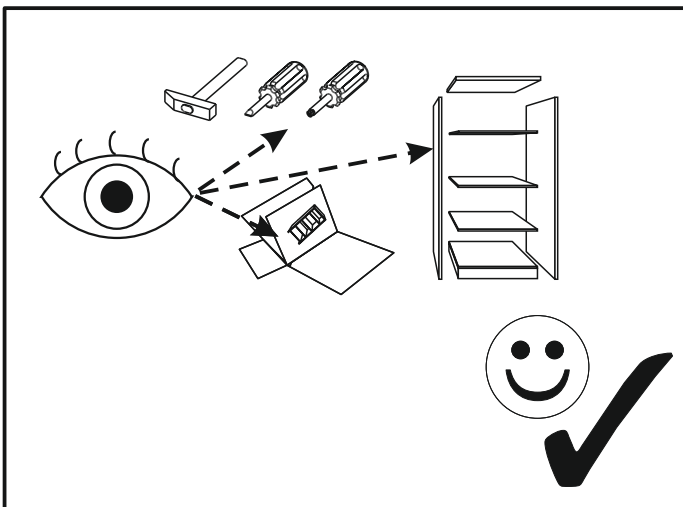
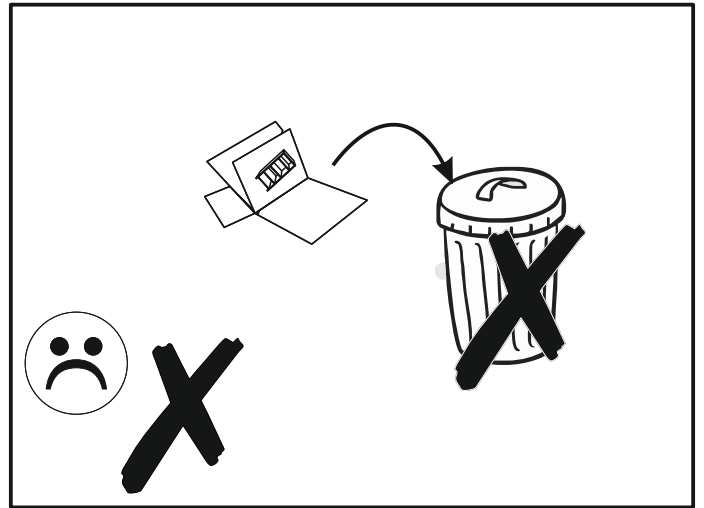
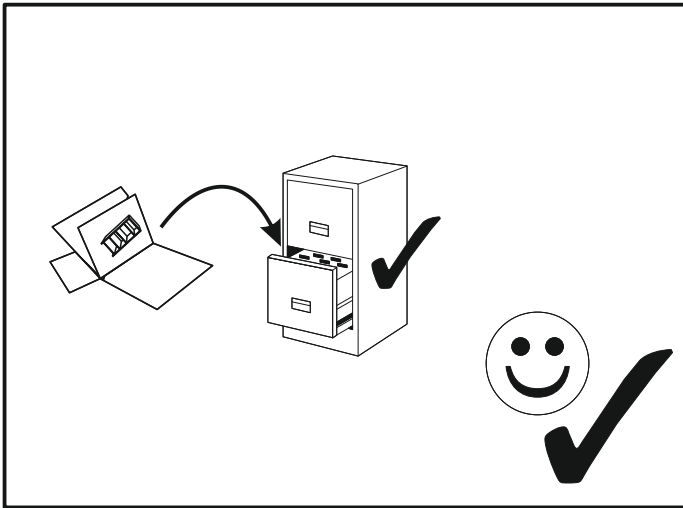
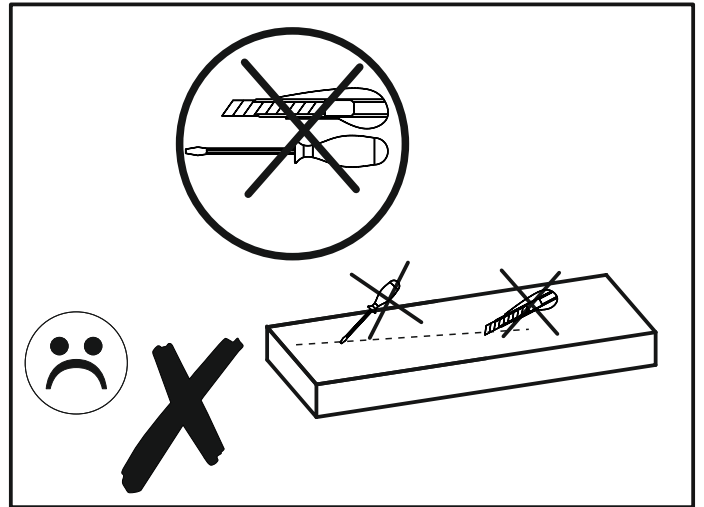
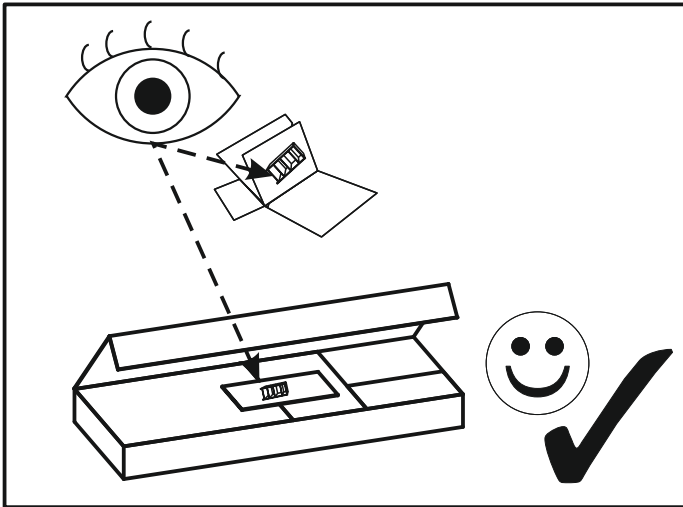
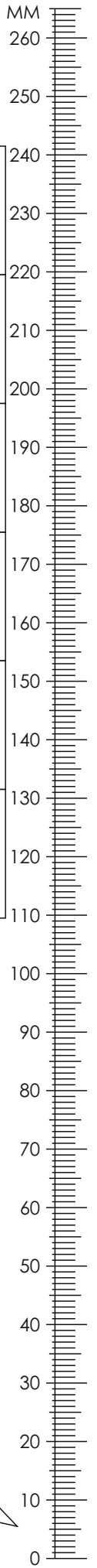




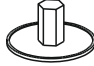








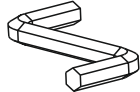


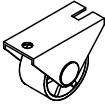


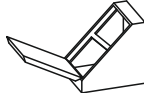
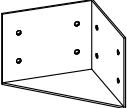
# AMAZON TYP90

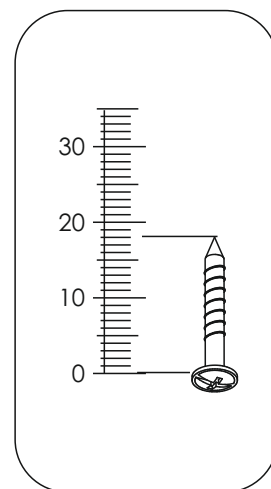




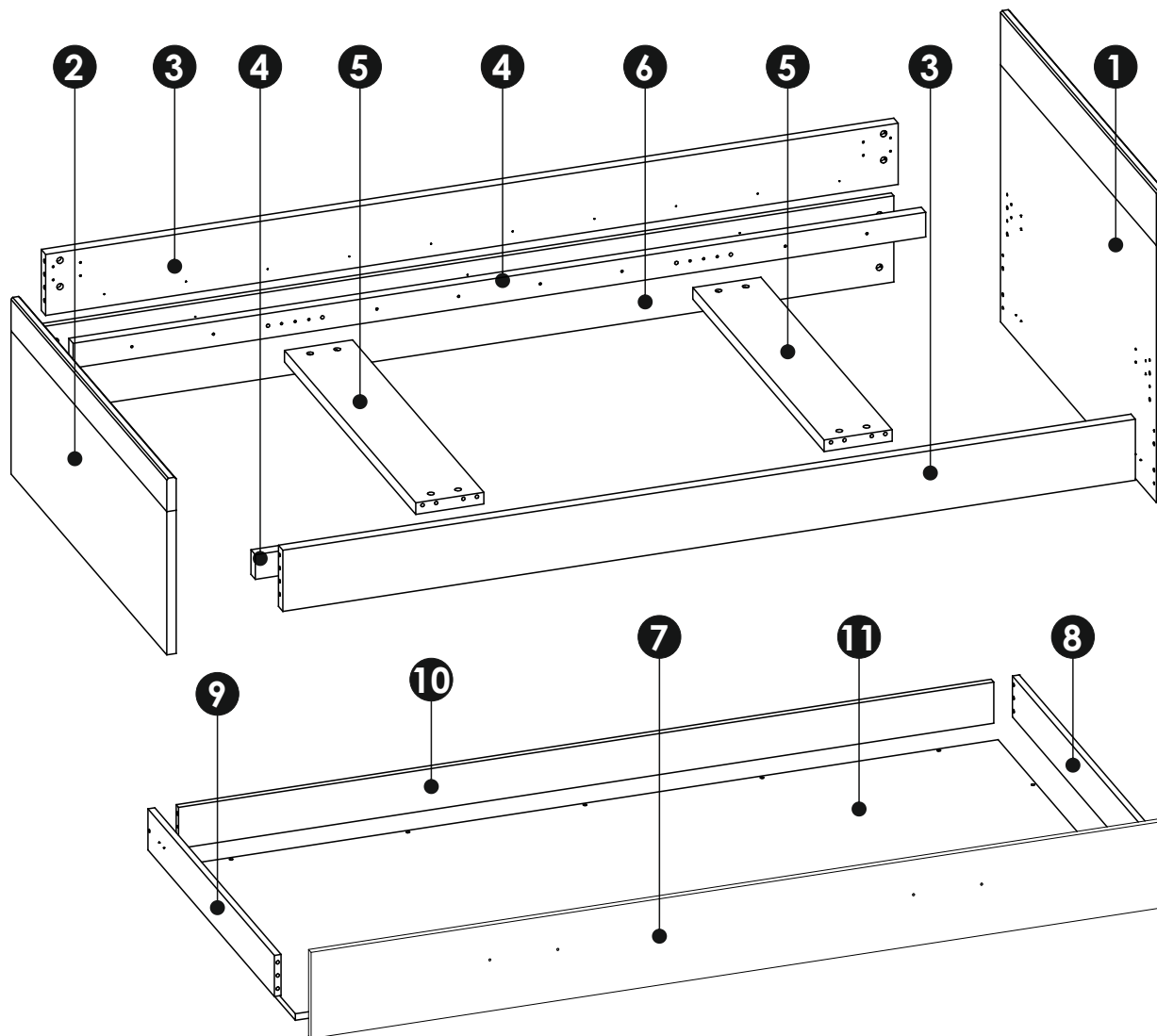
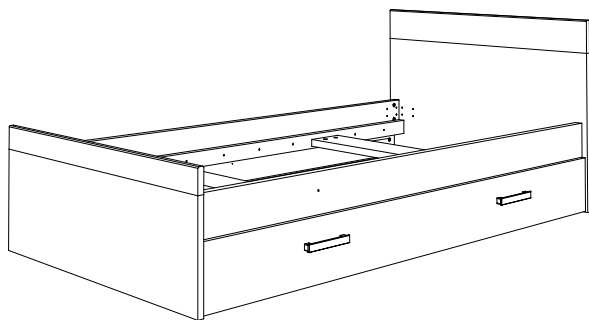
# AMAZON TYP90



<b>A1</b> x28 	<b>C2</b> x32 	<b>E0</b> x27 
<b>E1</b> x27 	<b>F1</b> x27 	<b>G0</b> x11 
<b>G1</b> x11 $\phi 7 \times 50$ mm 	<b>H1</b> x2 	<b>I6</b> x20 4 x 45 mm 
<b>I17</b> x24 3 x 13 mm 	<b>K3</b> x4 M4 x 22 mm 	<b>M</b> x1 
<b>N2</b> x6 3,5 x 16 mm 	<b>O2</b> x9 	<b>O5</b> x12 
<b>P0</b> x4 $\phi 5$ 	<b>P13</b> x4 s $\phi 8$ 	<b>W</b> x3 
<b>X5</b> x4 		

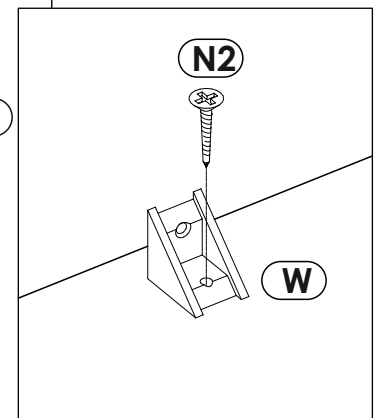
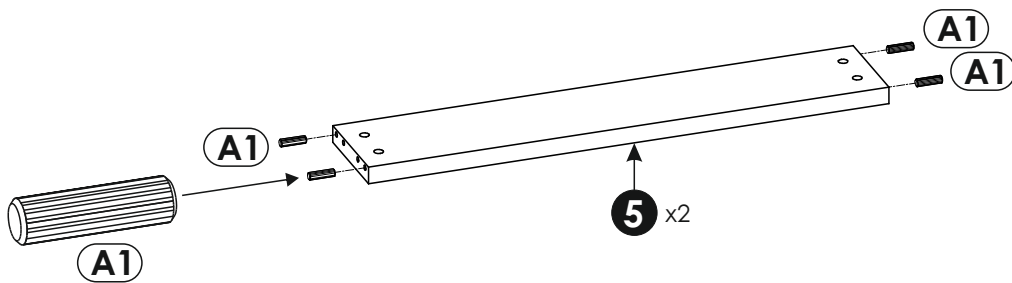
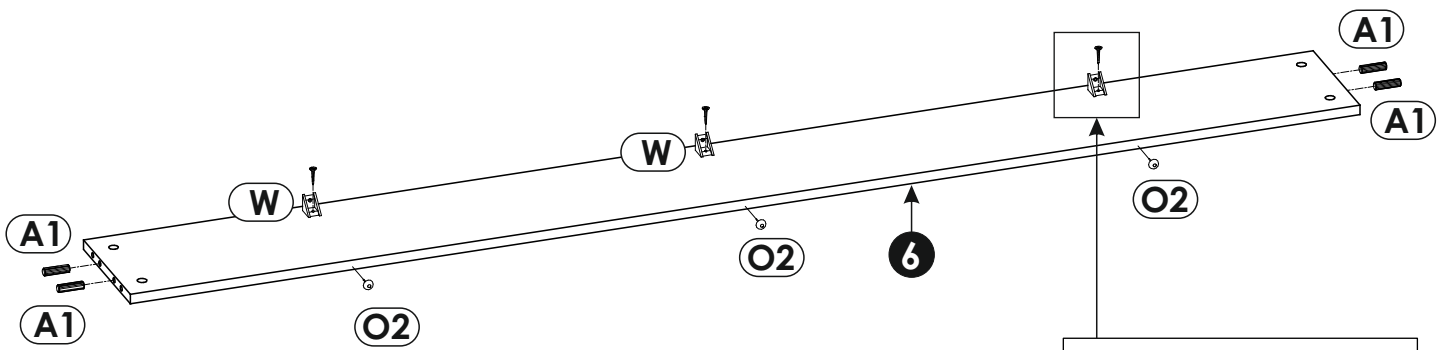
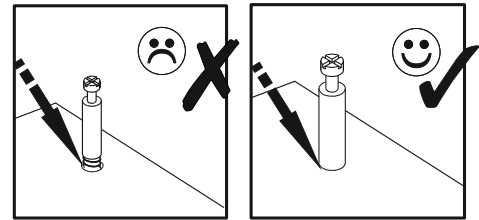
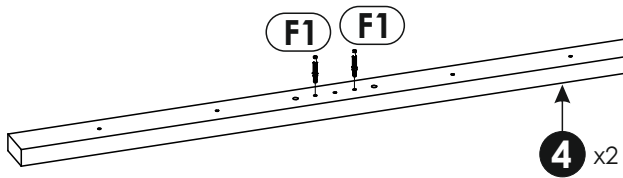
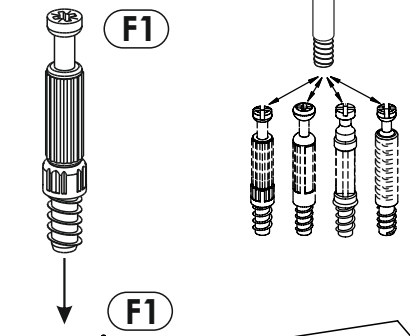
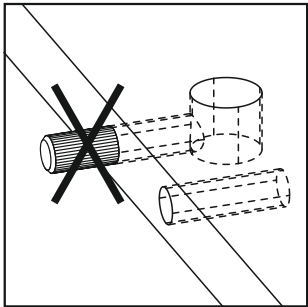
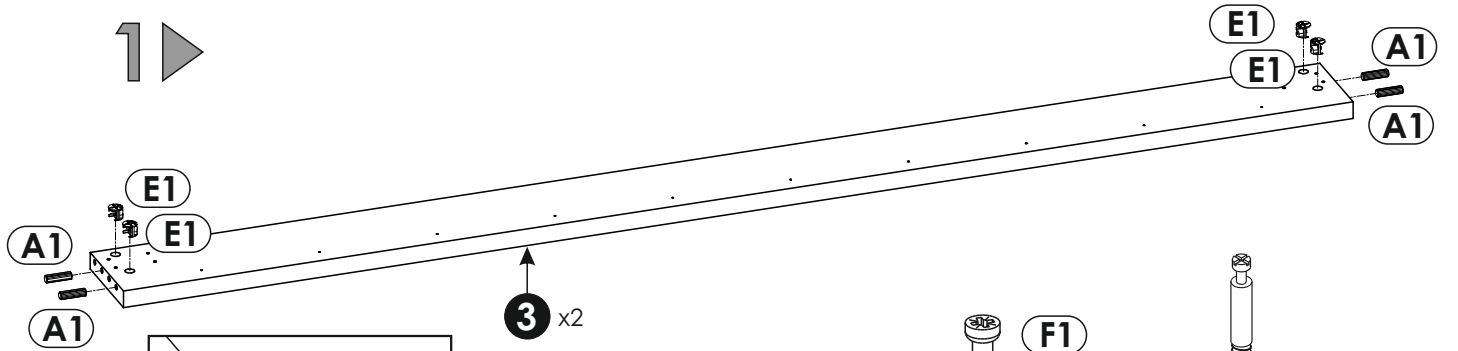
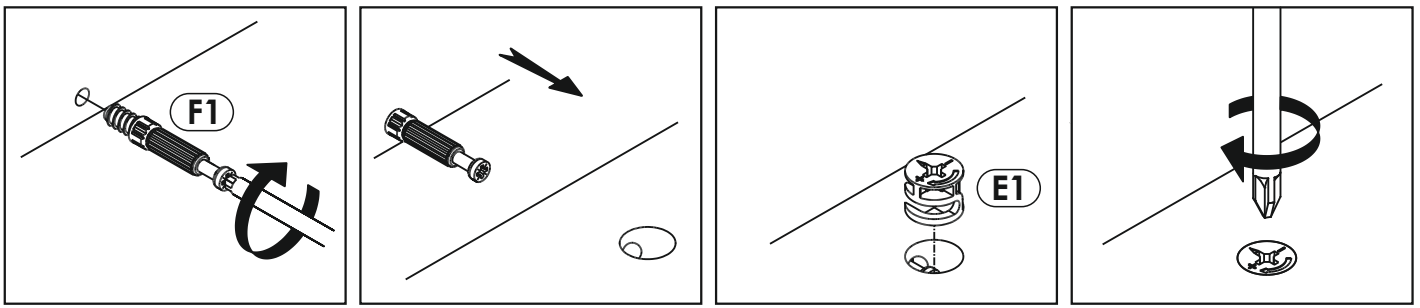


# AMAZON TYP90

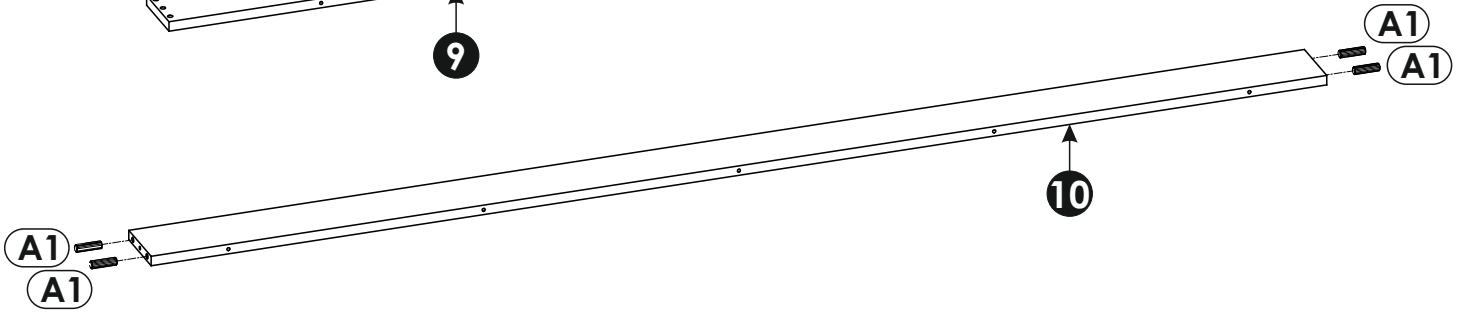
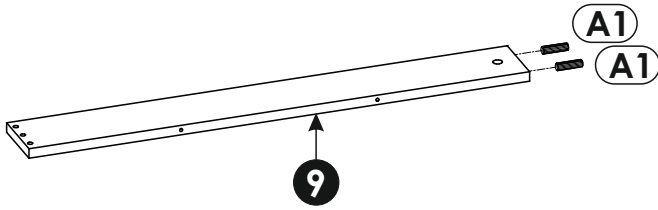
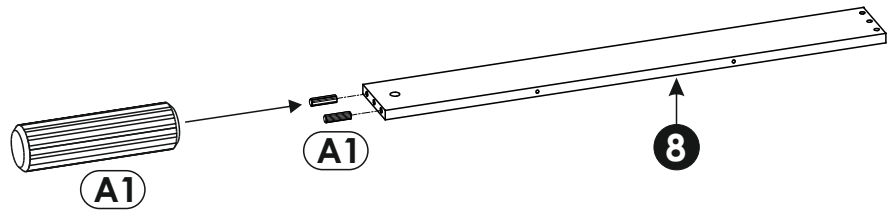
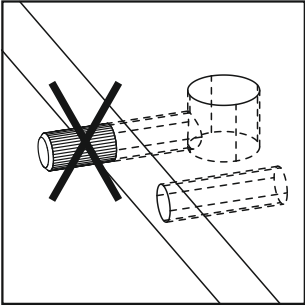


<b>1</b>	1006	758	22	x1	2/3
<b>2</b>	1006	430	22	x1	2/3
<b>3</b>	2004	149	28	x2	1/3
<b>4</b>	2004	60	28	x2	1/3
<b>5</b>	848	160	28	x2	1/3
<b>6</b>	2004	210	16	x1	3/3

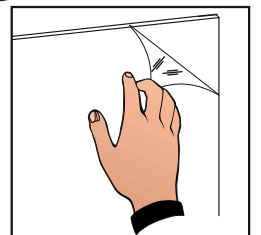
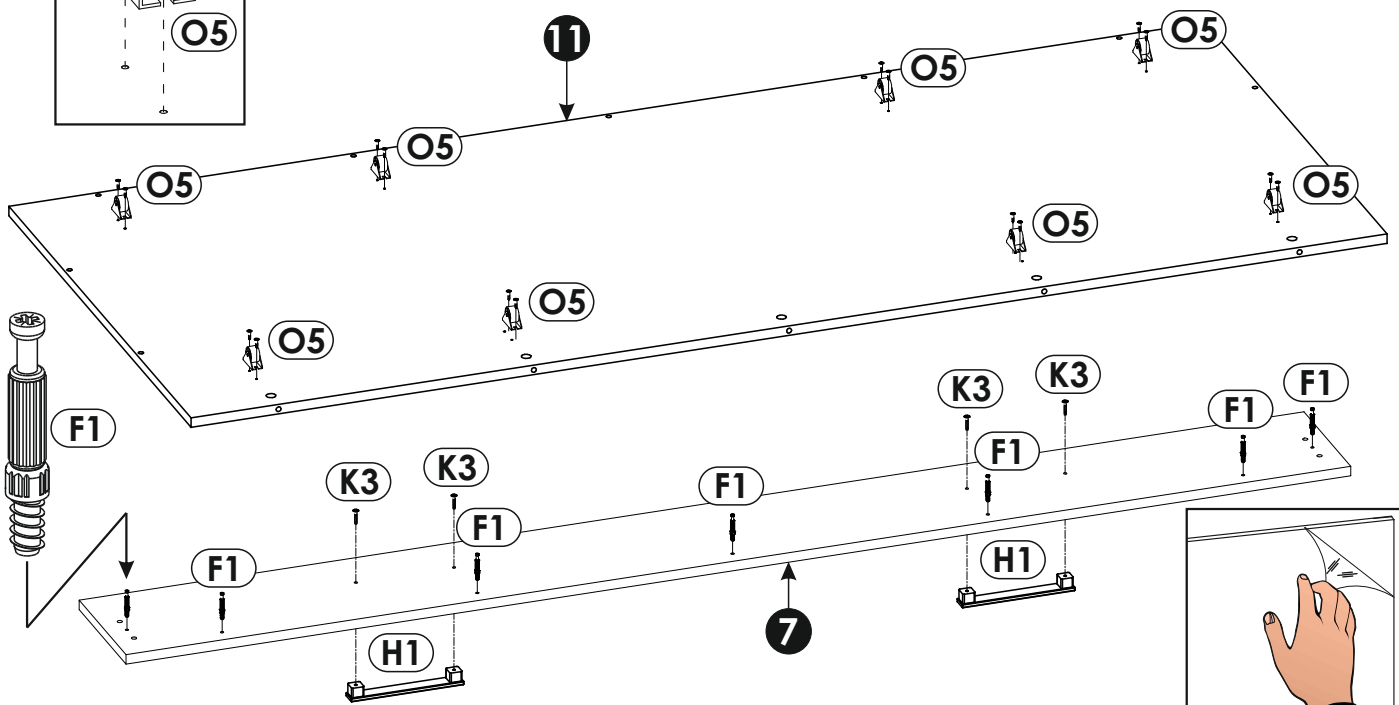
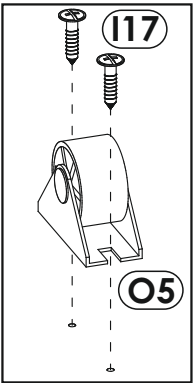
<b>7</b>	1996	210	16	x1	3/3
<b>8</b>	816	100	16	x1	1/3
<b>9</b>	816	100	16	x1	1/3
<b>10</b>	1916	100	16	x1	3/3
<b>11</b>	1949	816	16	x1	3/3



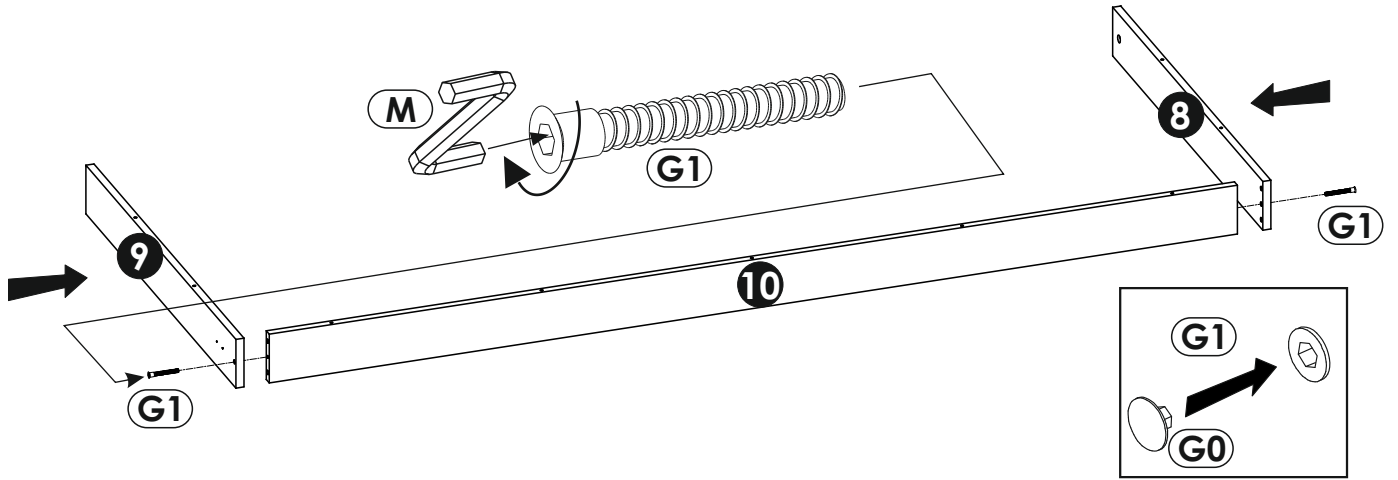
2 ▶



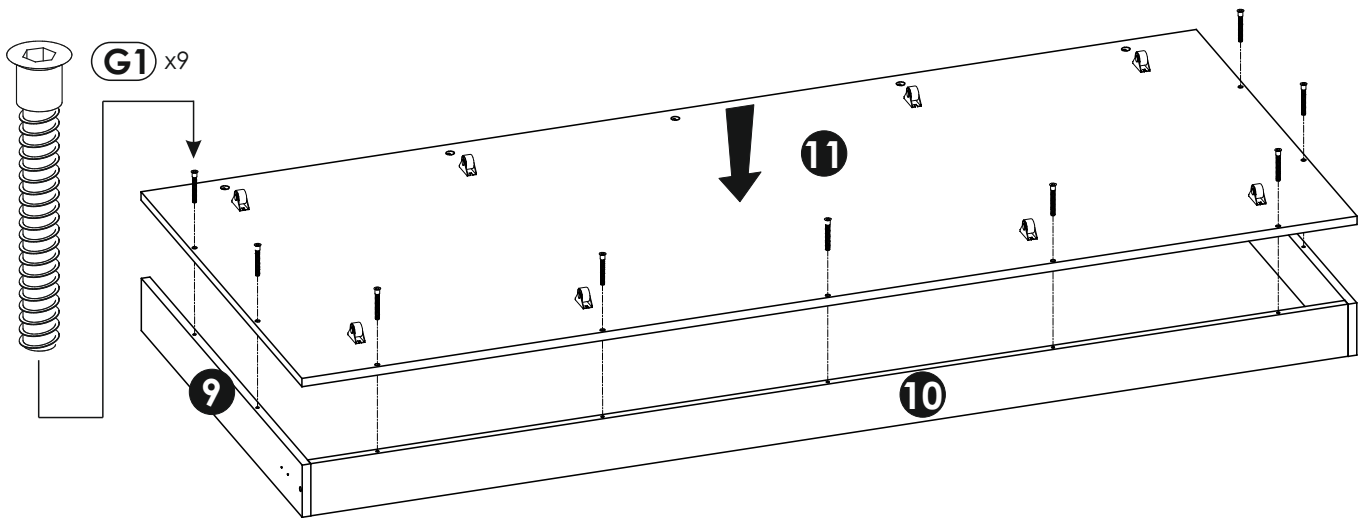
3 ▶



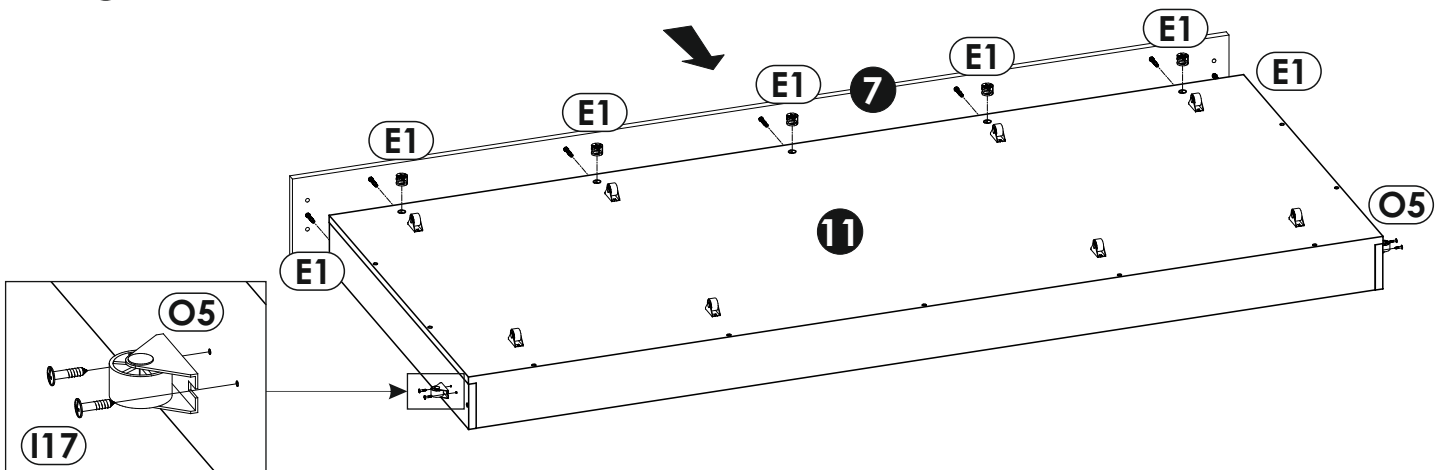
4 ▶

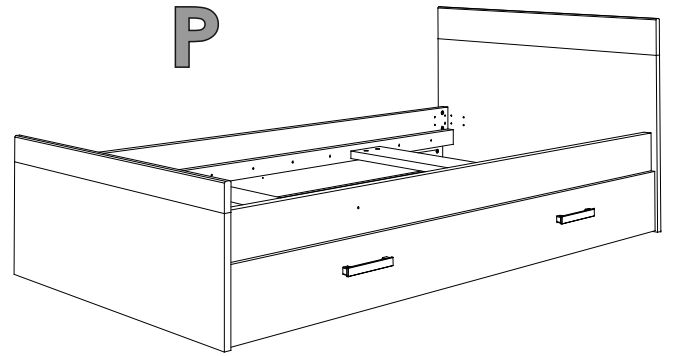
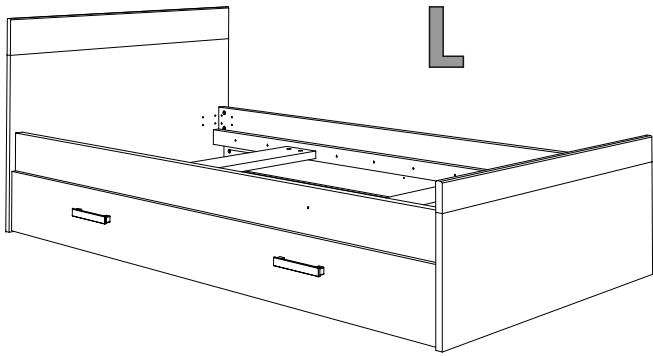


5 ▶

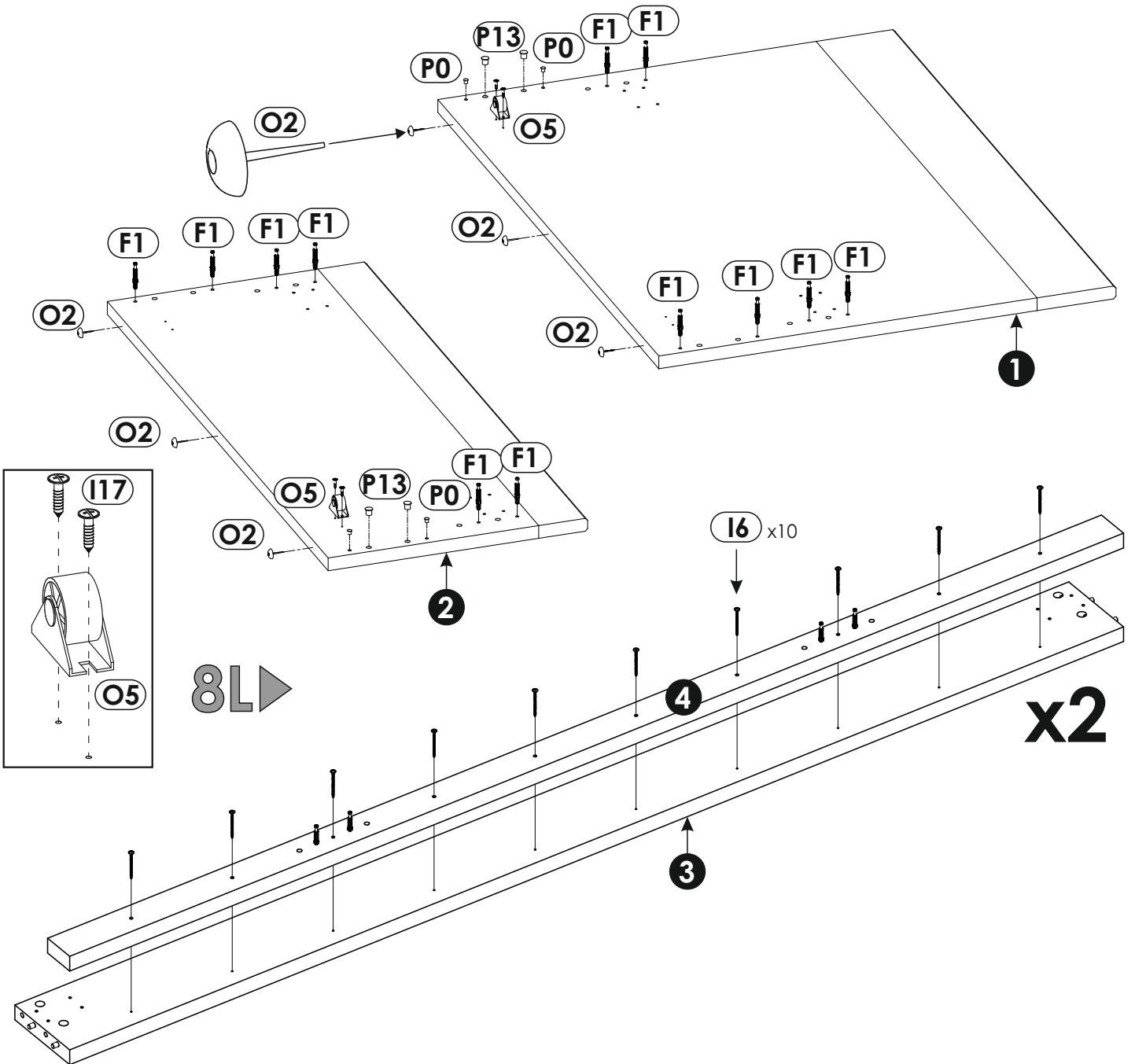


6 ▶





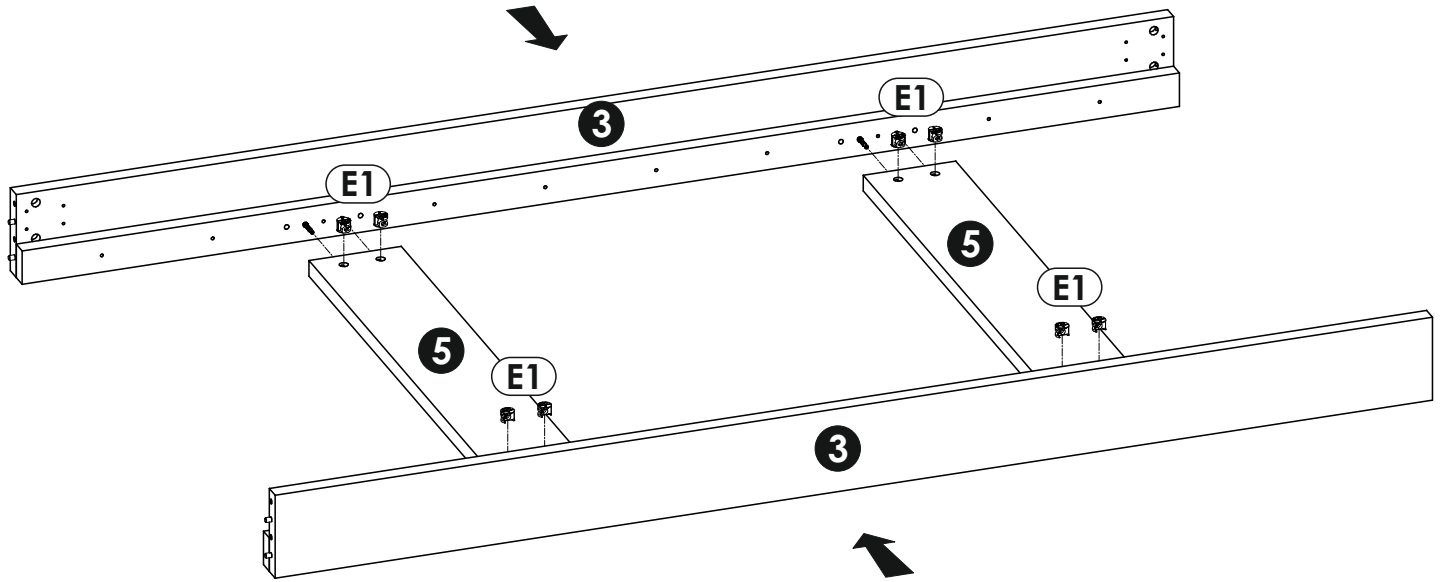
**7L ▶**



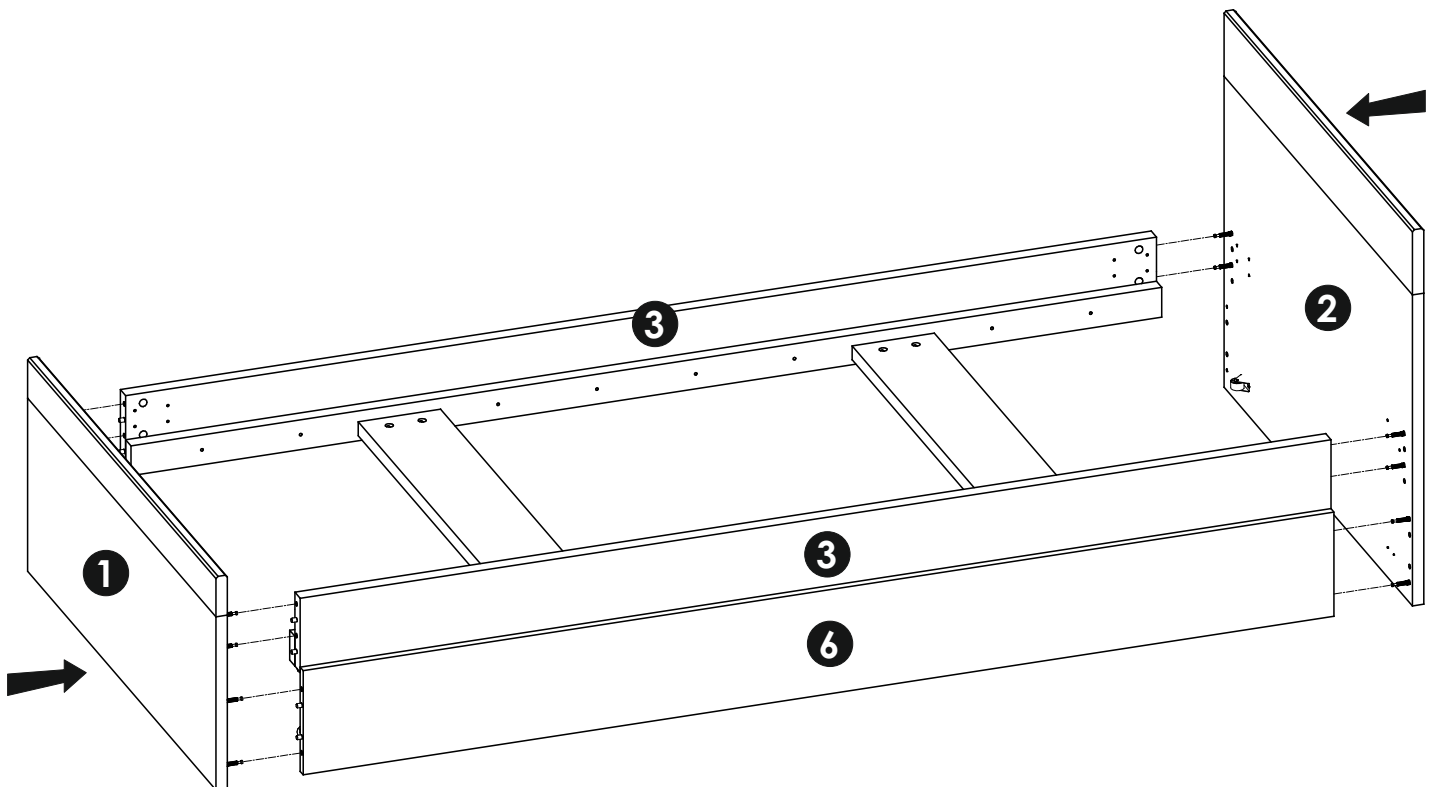
**8L ▶**



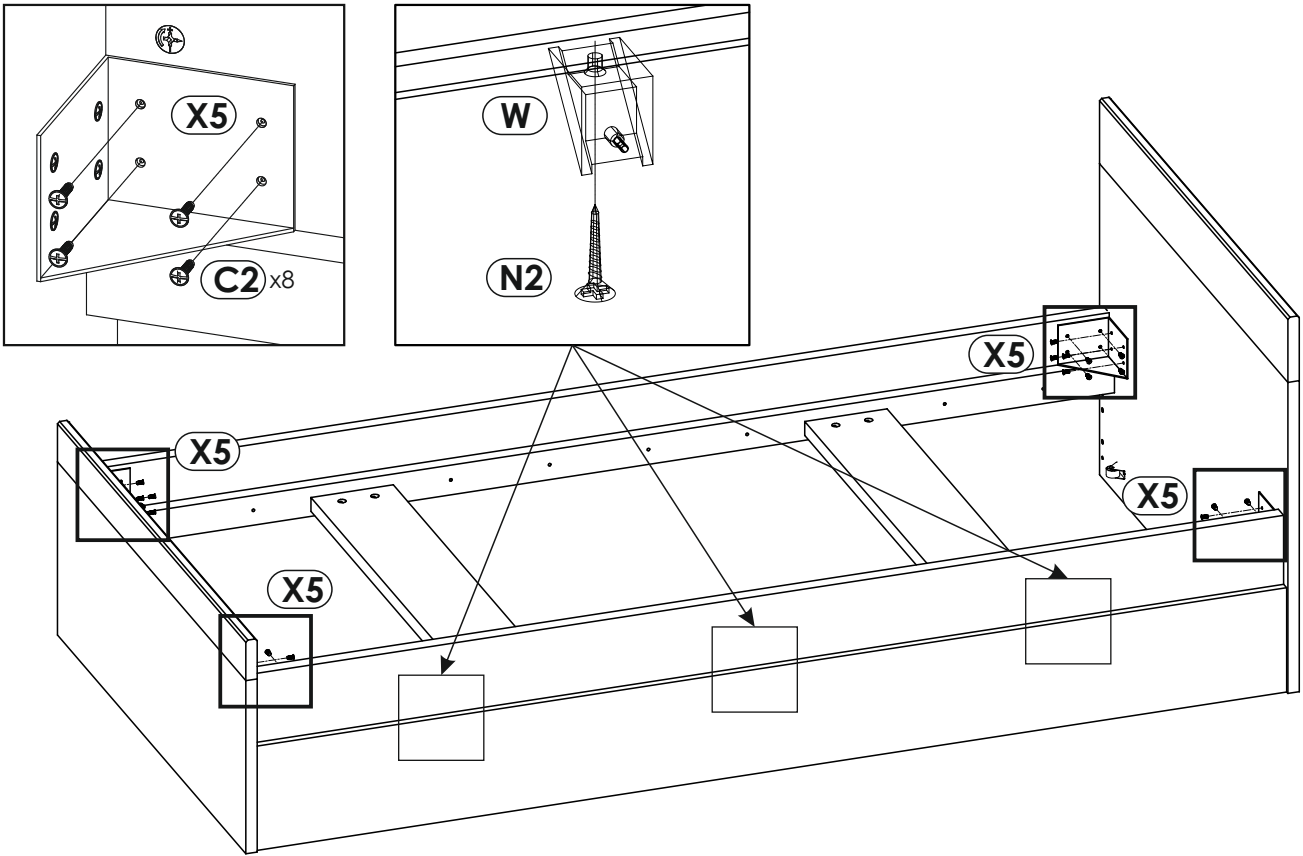
9L ▶



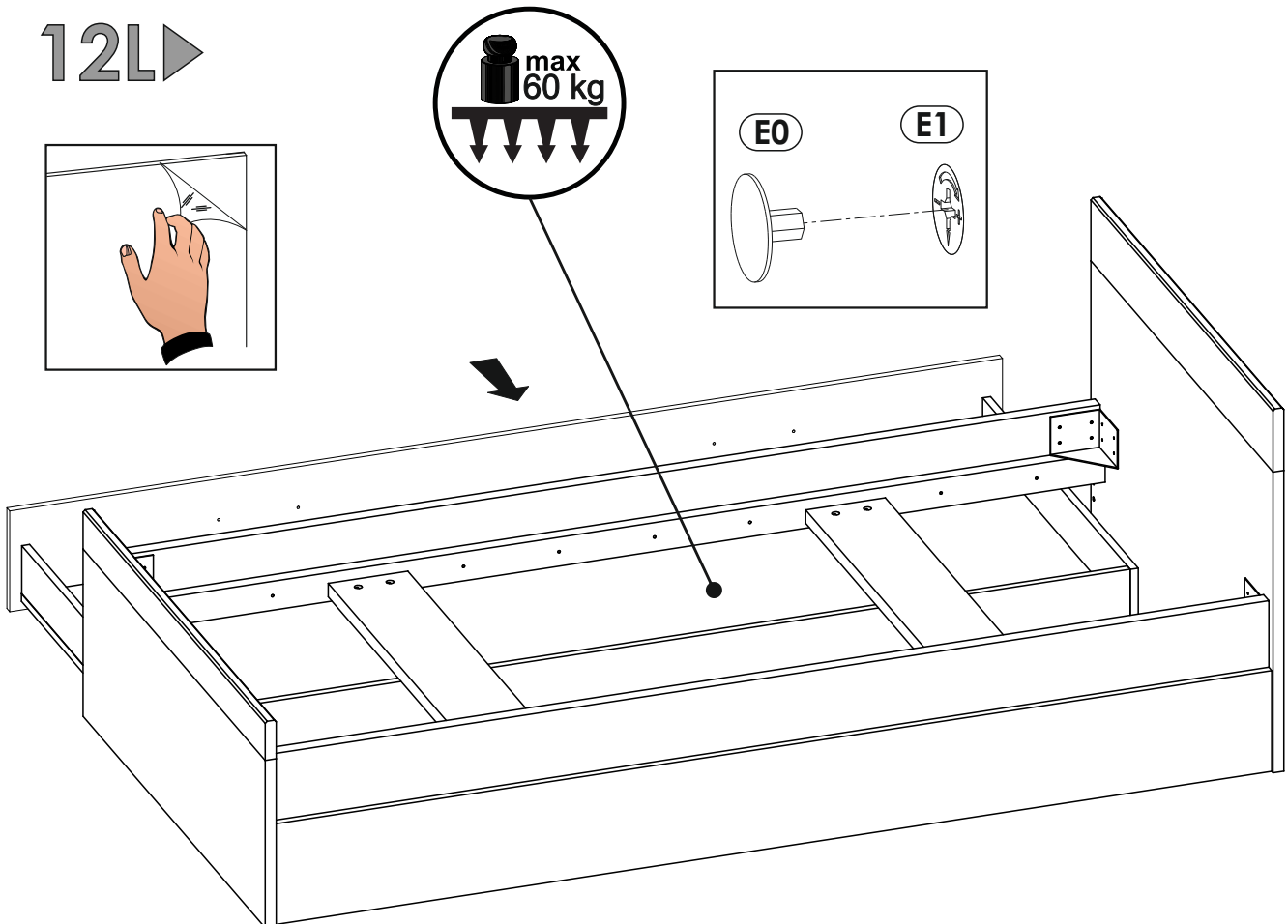
10L ▶

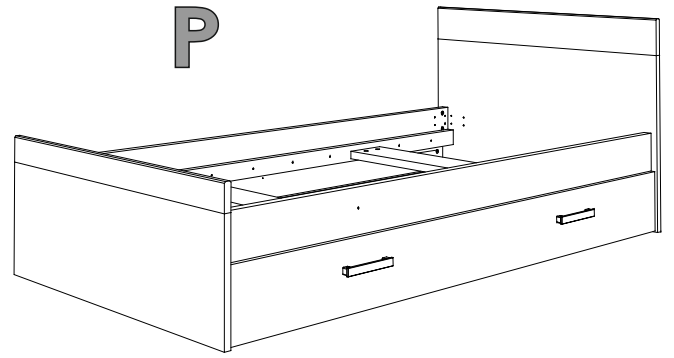
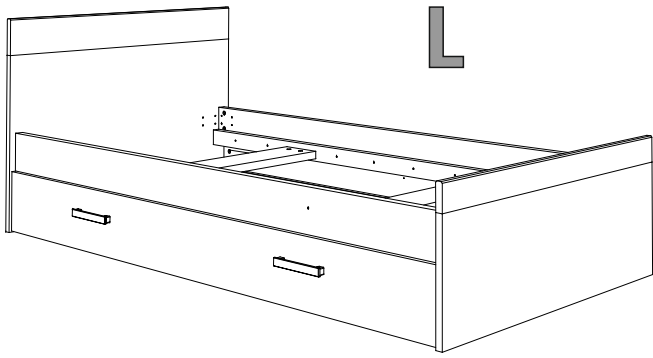


# 11L ▶

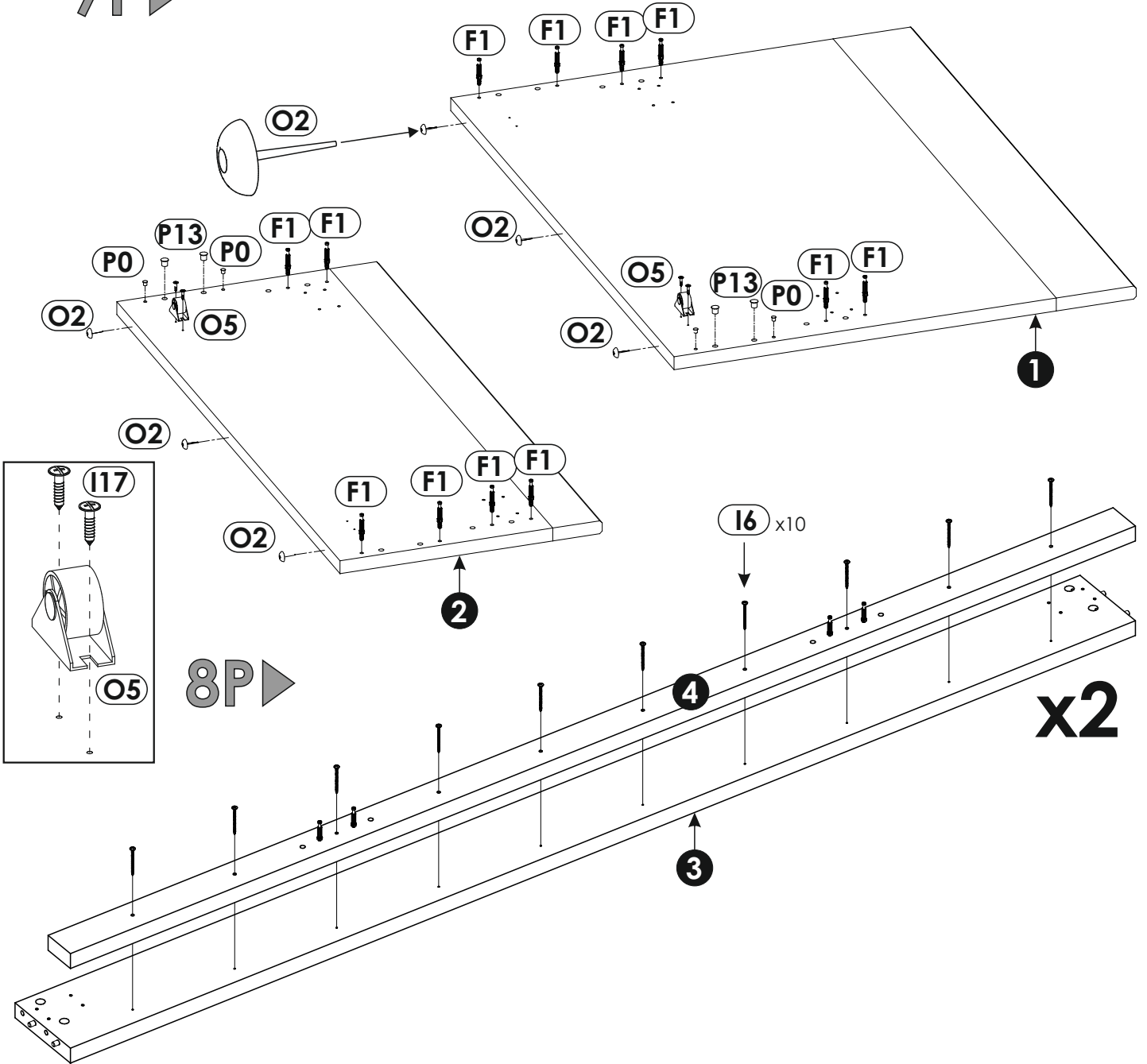


# 12L ▶

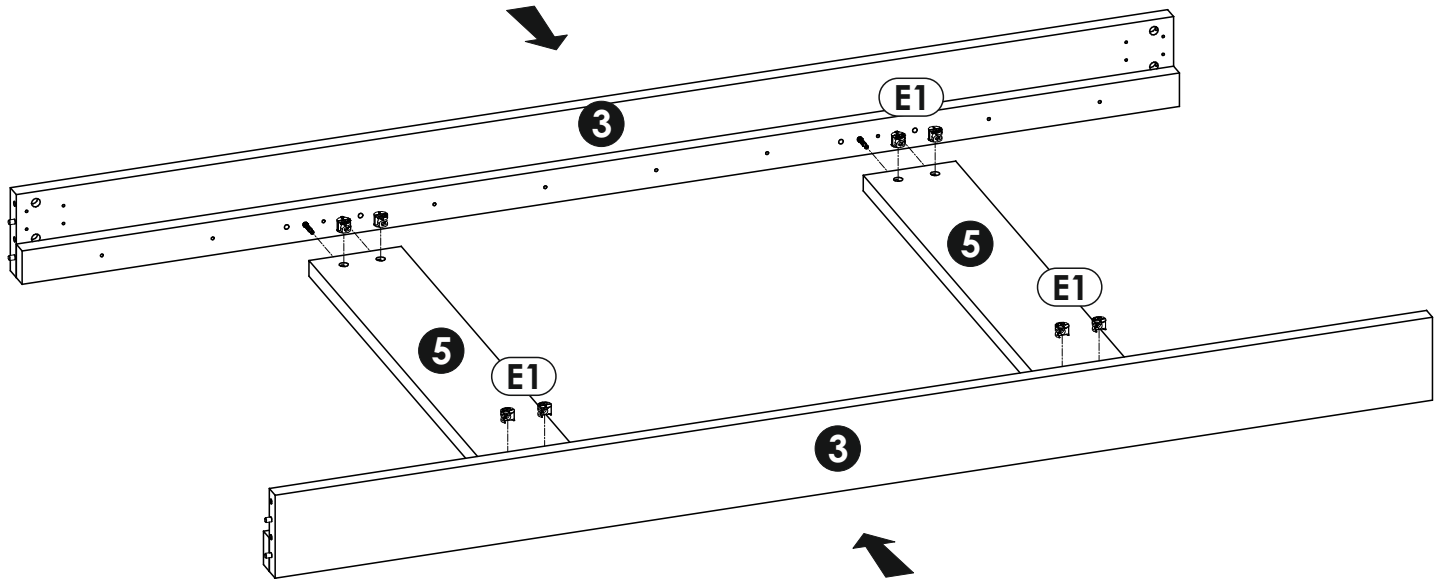




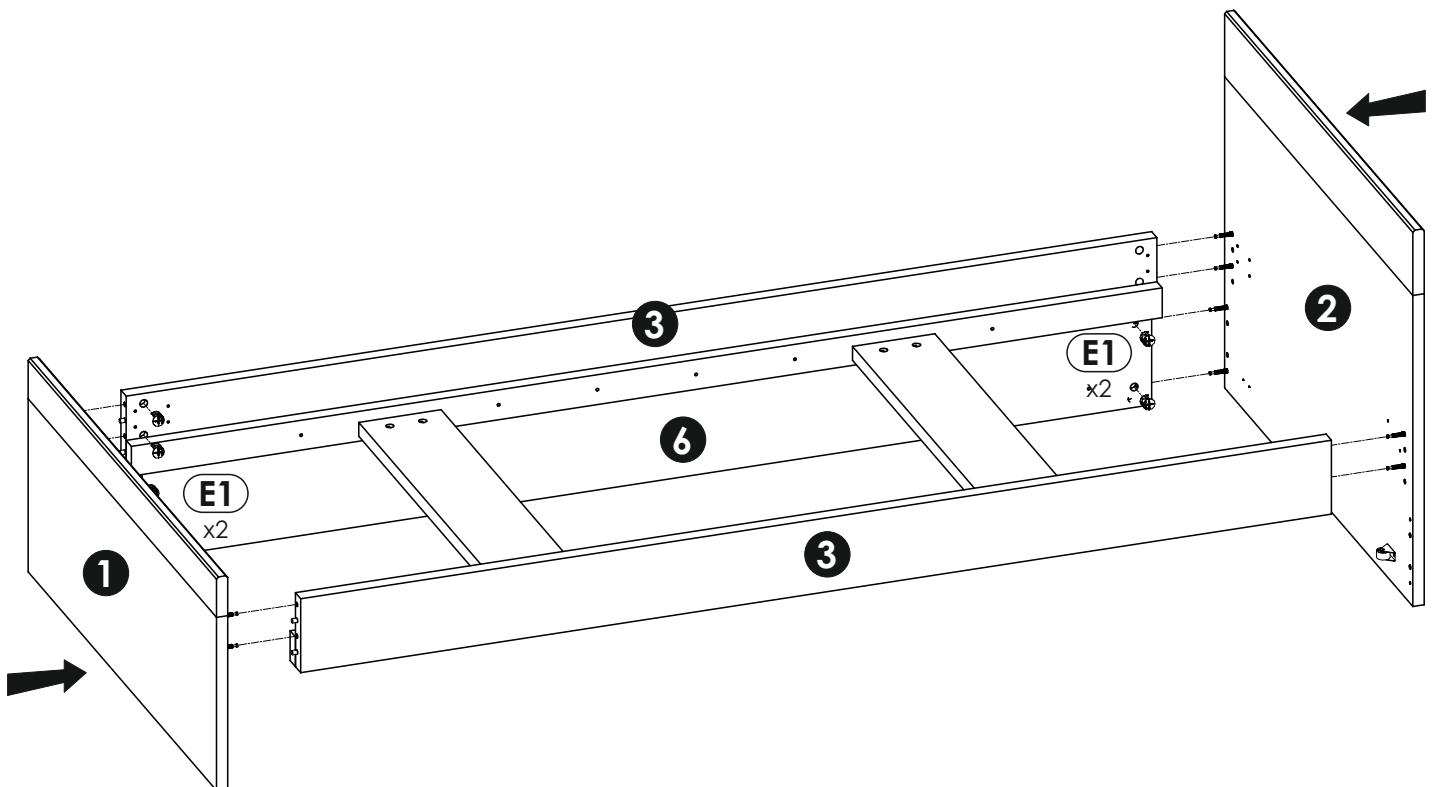
**7P ▶**



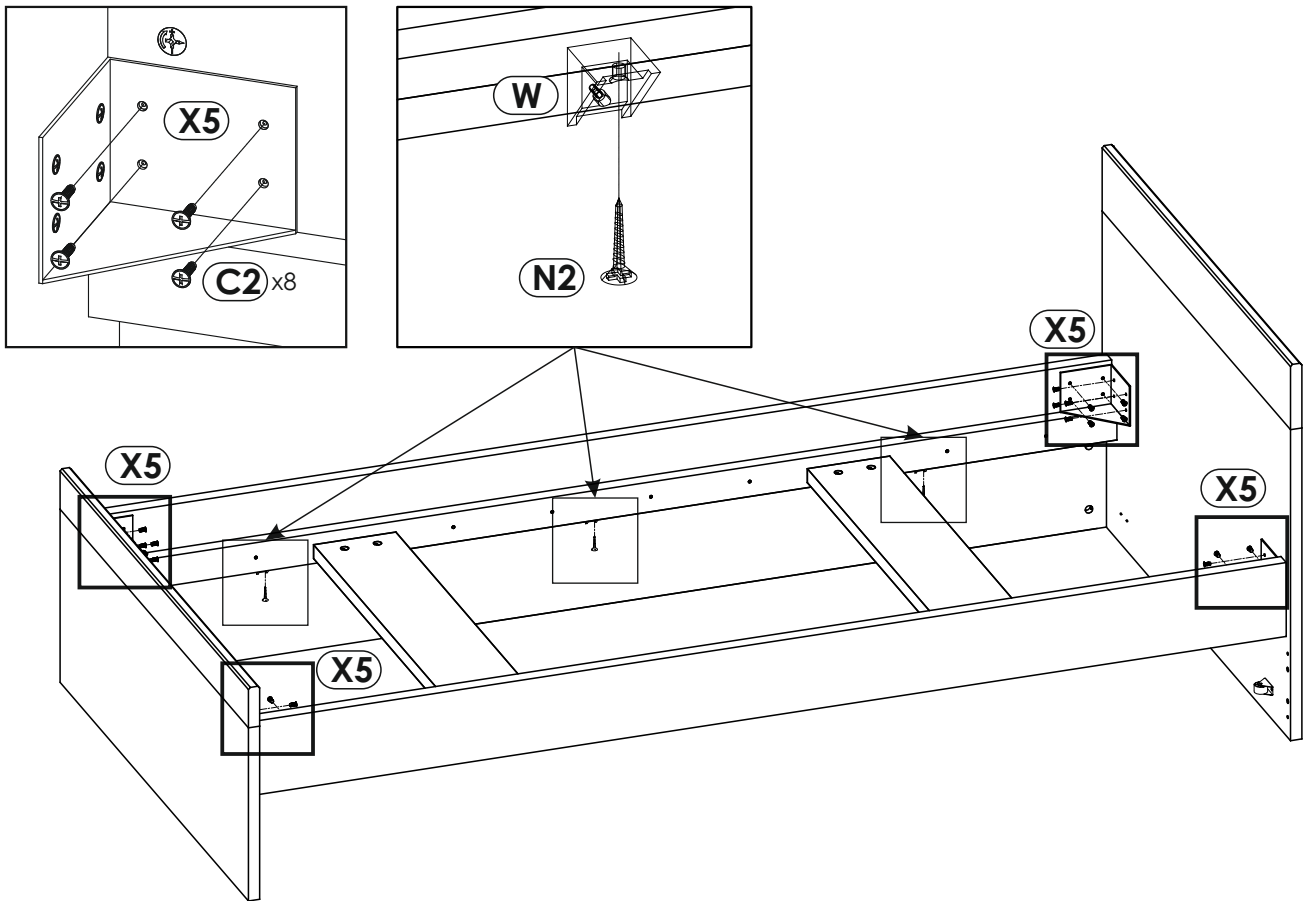
9P ▶



10P ▶



# 11P ▶



# 12P ▶

